

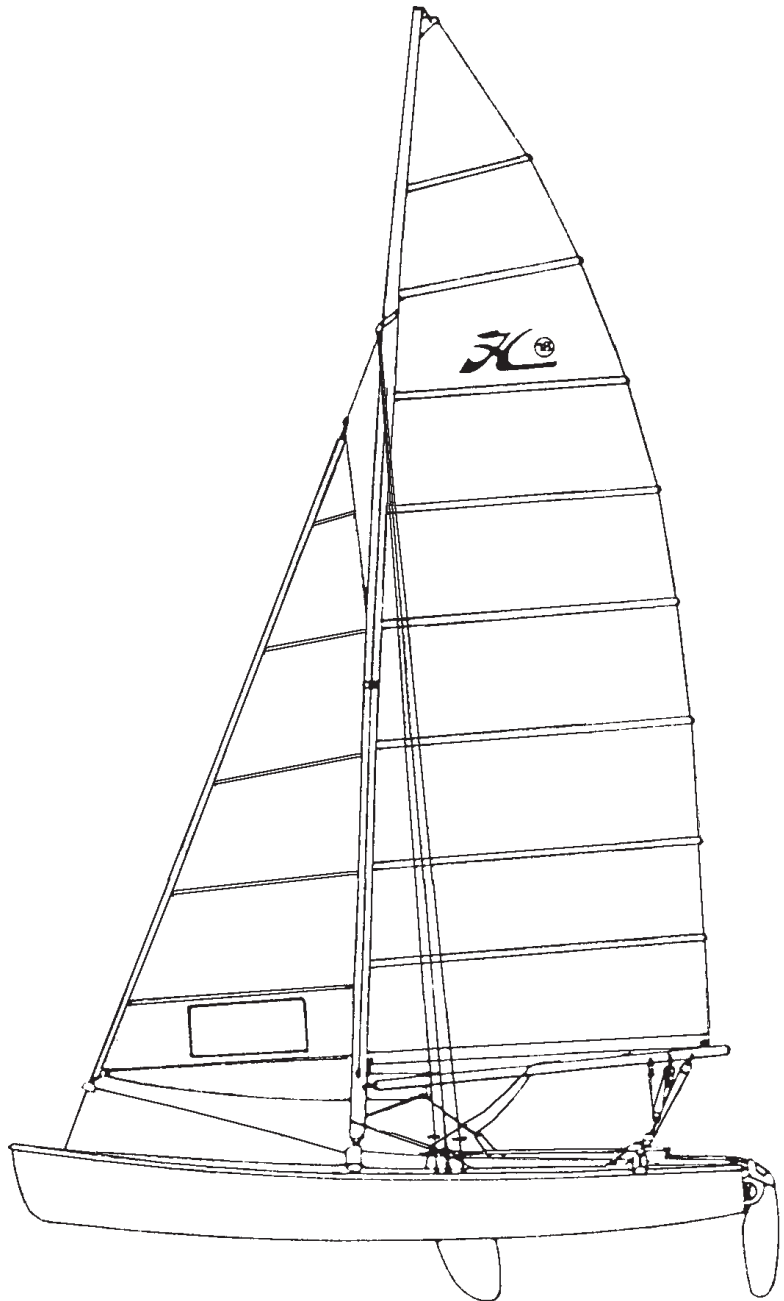
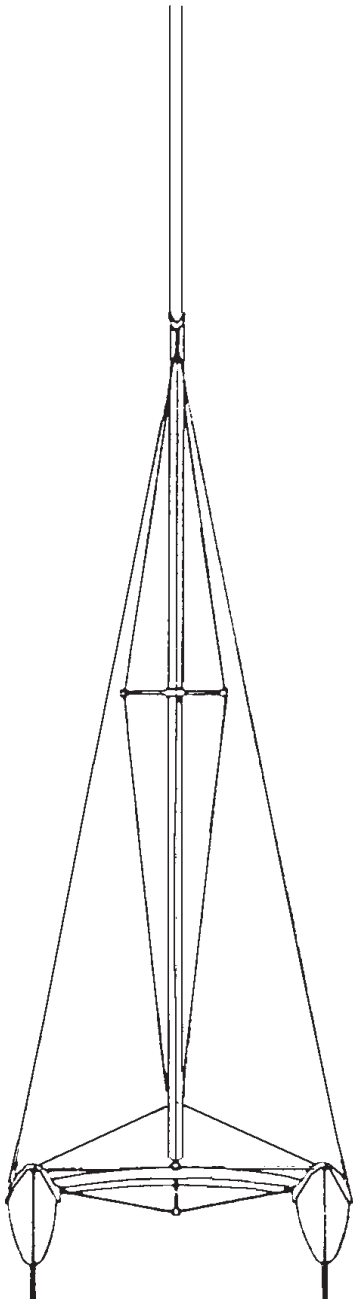


18

Eclaté des pièces détachées

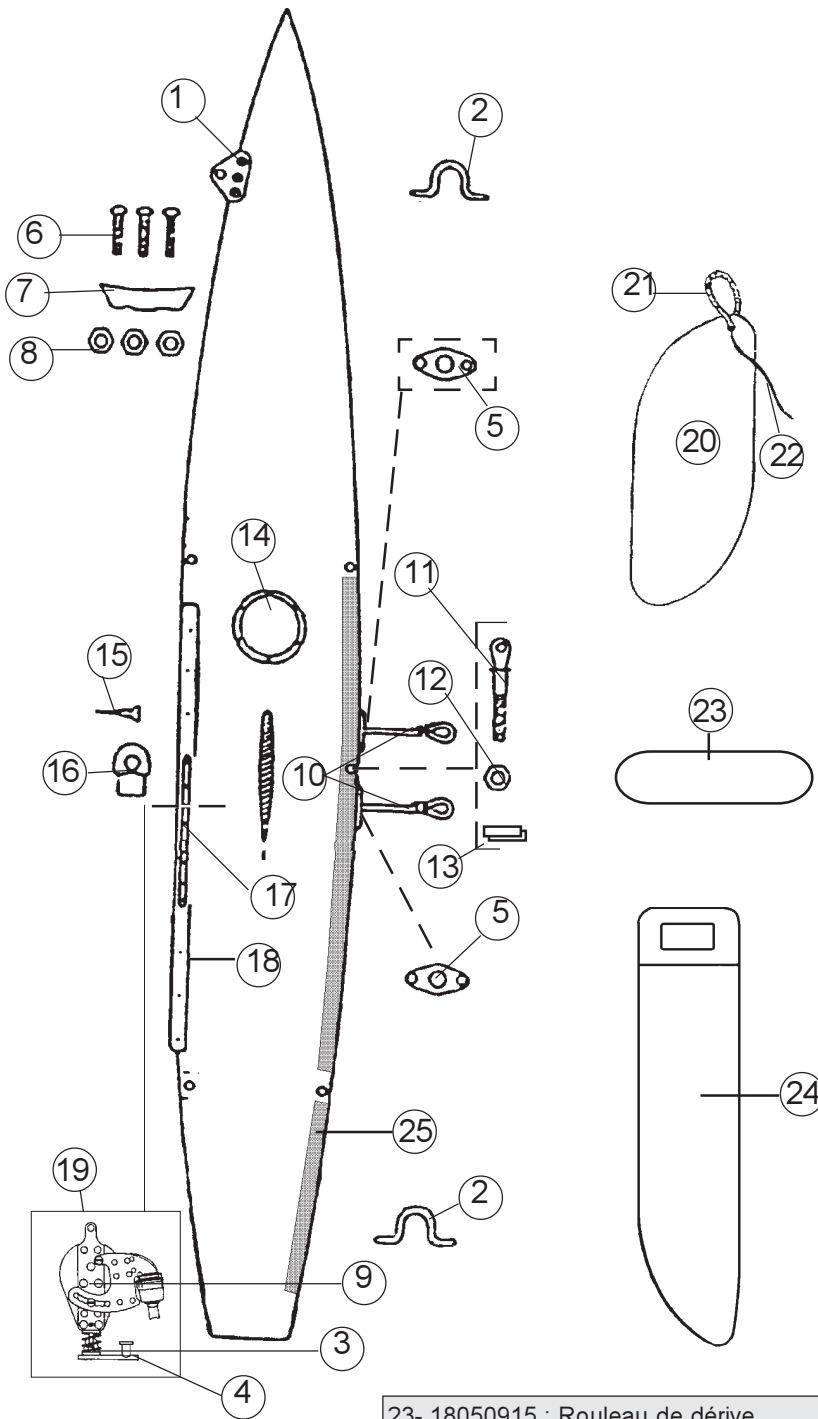
Illustrated Part Guide - Explosionszeichnung

HOBIE CAT 18 & 18 FORMULA



HC 18 & 18 Formula
Coque/Hull/Rumpf

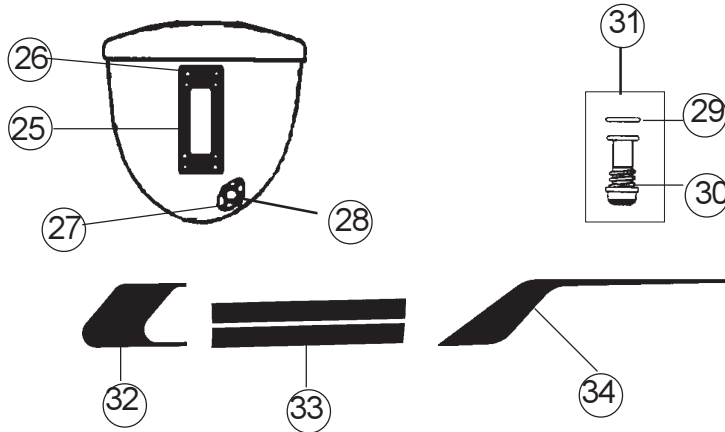
Coque/Hull/Rumpf	STD	LE	FA	PIV (LE&FA)
Gauche/Left/Links	18056101	18056171	18056161	18056127
Droite/Right/Rechts	18056102	18056172	18056162	18056128



- 1 - 18060307: Platine de bride
Bow tang
Hahnepotplatte
- 2 - 18056026: Pontet coque trap.
Hull trap. eyestrap
Rumpf Trapez Bügel
- 3 - 18060142: Ressort poulie écoute foc
Jib sheet block spring
Fockschotblock-Feder
- 4 - 16061681: Glissière chariot de foc
Jib traveler slide
Traveller Gleiter Fock
- 5 - 18041740: Guide trapèze
Fairlead trapeze
Trapezführung
- 6 - 99220303: Vis
Screw
Schraube
- 7 - 18060417: Renfort de bride alu
Backup plate bow tang
Hahnepot Befestigung Alu
- 8 - 99220019: Ecrou indessérable 6
Nylstop nut 6
Selbstsichernde Mutter
- 9 - 99500110: Poulie winch foc Harken
(LE & FA) Harken jib ratched block
Fock-Knarrblock Harken
- 10 - 18060141: Poulie winch foc Sailspeed
(STD) Sailspeed jib ratched block
Fock-Knarrblock Sailspeed
- 11 - 18056036: Sandow trap 1 boucle
Trap shock cord 1 ring
Gummistrop Trapez 1 Schleife
- 12 - 16056028: Vis cadène sup hauban
Anchor pin
Schraube f. Püttingeisen
- 13 - 99220012: Ecrou ind. 8
99220079(x20) Nylstop nut 8
99220080(x50) Selbstsichernde Mutter 8
- 14 - 18060306: Renfort de gorge
Channel retaining
Gegenstück
- 15 - 18056035: Trappe de visite 155 mm
Inspection port
Luckendeckel
- 16 - 99220090: Vis TFB 4x12,7
Screw TFB 4x12,7
Schraube TFB 4x12,7
- 17 - 16061640: Embout rail écoute foc
Jib track end stop
Fockschiene Endstück
- 18 - 16061630: Rail écoute de foc
Jib track
Fockschiene
- 19 - 18056012: Rail de trampolin percé/
Trampoline track drilled
Trampolinschiene gebohrt :
18056051=Gauche/Left/Links
18056041=Droit/Right/Rechts
- 20 - 18060143: Poulie winch foc complète
Jib ratchet block complete
Fock Knarrblock komp. H.
- 21 - 18050910: Dérive sabre 18 Std
Daggerboard 18 std
Steckschwert 18 std
- 22 - 18060430: Cordage poignée de dérive
Rope daggerboard handle
Schwertgriff
- 23 - 18060490: Sandow de dérive
Daggerboard shock cord
Gummi für Schwert

- 23- 18050915 : Rouleau de dérive
- 24- 18050911 : Dérive sabre 18 FA
Daggerboard 18 FA
Steckschwert 18FA
- 25- 18506049 : Bande néoprène
Neopren anti-skid
Neopren-Antirutsch-Belag
18506050 : Neoprène (X6) + colle
Neopren (x6) + stick
Neopren (X6) + Kleber

HC 18 & 18 Formula Coque/Hull/Rumpf

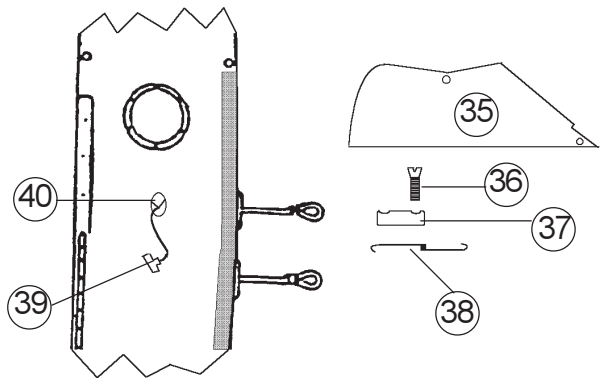


25- 18000080:	Fémelot Gudgeon Heckbeschlag
26 - 99226001:	Vis TC fémelot Screw TC gudgeon Schraube TC Heckbeschlag
27 - 99220074:	Vis TF Bouchon Screw TF plug Ablass-Schraube TF

28- 99056012:	Platine bouchon vidange Drain housing Platte f. Ablass-Schraube
29- 99220041:	Joint bouchon vidange Drain gasket Dichtung Ablass-Schraube
30- 99220040:	Bouchon vidange Drain plug Ablass-Schraube
31- 99220043 :	Bouchon + joint Drain plug + gasket Ablass-Schraube + Dichtung

32- Embout noir/Black stripe end cap/ Endst.Klebestr.schwarz	
99056051 :	droit/right/rechts
99056099 :	gauche/left/links
33- 17056081 :	Bande Molokai coque Molokai hull stripe Klebeband Molokai f. Rumpf
34- Embout band Molokai/Molokai hull stripe end/ Endst. Molokaistreifen	
17056083 :	droit/right/rechts
17056082 :	gauche/left/links

35- 18050914:	Dérive pivotante Centreboard Klappschwert
36- 99220072:	Vis TF MTF screw Schraube
37- 17060310:	Axe dérive Centerboard pin Schwertachse
38- 17056020:	Ressort de dérive Centerboard spring Schwertfeder
39- 17060430:	Poignée dérive Centerboard handle Schwertfallgriff
40- 17060410:	Taquet coinreur dérive Jam cleat centerboard Schwert Klampe



Gouvernail droit complet/Rudder assy right complet

Ruderblatt komplett rechts :

17062110 : White Knight

18062102 : Lexan

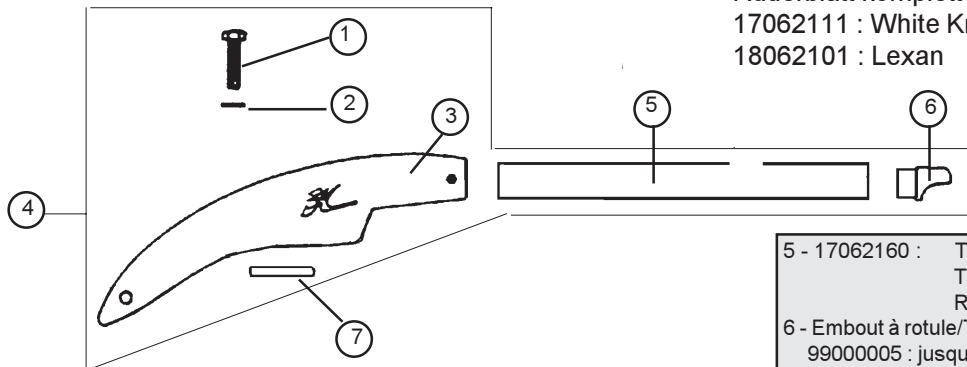
HC18 & 18 Formula
Safran/Rudder/Ruderblatt

Gouvernail gauche complet/Rudder assy compl. left

Ruderblatt komplett links :

17062111 : White Knight

18062101 : Lexan



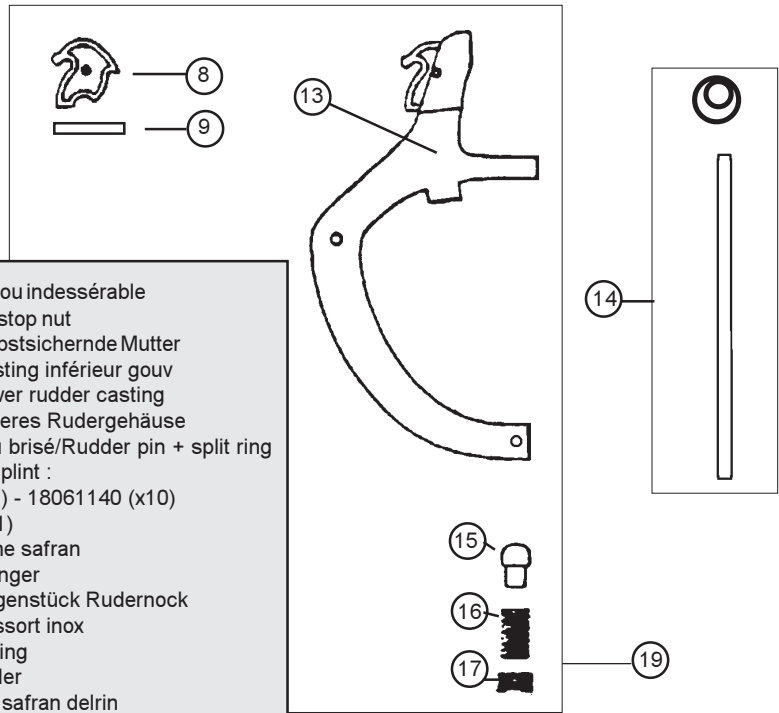
- 1 - 99221123: Vis TH 8x30 casting
Cast.bolt
Schraube Gußteil
- 2 - 99061110: Rondelle plate
Washer
Unterlegscheibe
- 3 - 17000010: Casting supérieur Gouv.
Upper rudder casting
Oberes Rudergehäuse
- 4 - 17062130: Bras gouv.droit complet
Tiller arm right complete
Ruderarm rechts komplett
17062131: Bras gouv.gauche complet
Tiller arm left complete
Ruderarm links komplett

- 5 - 17062160 : Tube de Gouvernail
Tiller tube
Ruderrohr
- 6 - Embout à rotule/Tiller end cap/Ruderarmendstück
99000005 : jusqu'à/till/bis Sept 1996
99061105 : depuis/as from/ab Sept. 1996
- 7 - 14061122: Platine dural
Cam stop plate
Platine f. oberes Rudergehäuse
- 8 - Came safran/Plastic cam/Rudernock
14061180 14061170 (x3)
14061181 (x20) 14061182 (x50)
- 9 - 16041755: Goupille élastique
Maststep pin
Sprengbolzen
- 10 - Lame safran /Ruder blade /Ruderblatt
99502150: White Knight 99502175 (18FA)
18062180:Lexan
- 11- Vis safran/Rudder bolt/Schraube Ruderblatt
Lexan : TH 8x55 :99220150
WK : TH 8x60 : 99220003 - 99220066 (x50)

HC18 - Eclaté des pièces détachées/Illustrated part guide/Explosionszeichnung (2000-2001)



- 12-99220012: Ecrou indessérable
99220079 (x20) Nylstop nut
99220080 (x50) Selbstsichernde Mutter
- 13- 17000005: Casting inférieur gouv
Lower rudder casting
Unteres Rudergehäuse
- 14- Aiguillot + anneau brisé/Rudder pin + split ring
/Ruderbolzen + Ringsplint :
Alu : 18080340 (x1) - 18061140 (x10)
Inox : 21080335 (x1)
- 15- 14061105: Pene safran
Plunger
Gegenstück Rudernock
- 16- 99220004: Ressort inox
Spring
Feder
- 17- 99220006: Vis safran delrin
Tension screw
Delrinschraube
- 18- 99502130:(WK) Insert lame de safran
99502160 (lex) Sheave pin rudder blade
Bolzen Ruderblatt
- 19- 17062680 : Casting inf. gouv. monté
Lower rudder cast. assembled
Unteres Rudergehäuse montiert

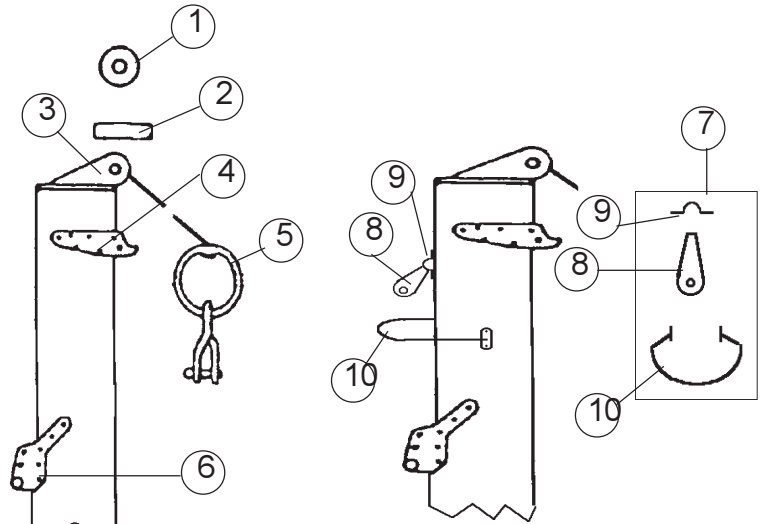


HC 18 & 18 Formula

Mât/Mast/Mast

MAT COMPLET/COMPLETE MAST/MAST KOMPLETT
 18042700 : 18 STD&LE 18042740 : 18 STD&LE 2 PCS
 18042702 : 18 FORMULA 18042701 : 18 FORMULA 2 PCS

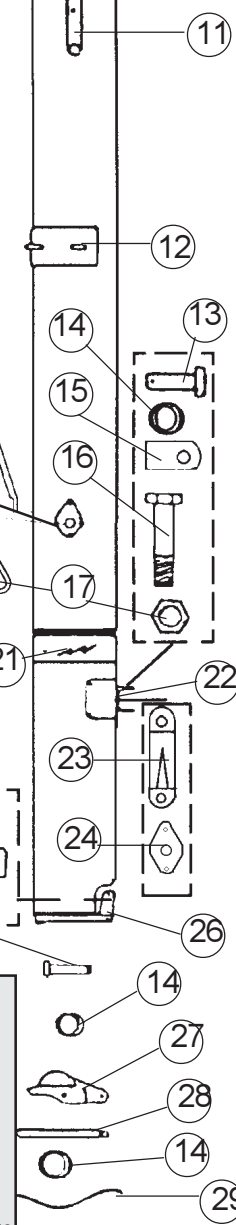
- 1 - 18041764: Réa tête de mât
Mast head sheave
Masttop Rolle
- 2 - 99220008: Axe réa
Sheave pin
Achse
- 3 - 18000030: Tête de mât
Mast head
Masttop
- 4 - 21041750: Hook de drisse
Halyard hook
Fallhaken
- 5 - 18042712: Anneau drisse + manille
Ring shackle assembly
Großfall Ring + Schäkkel
- 6 - 16041721: Ferrure de capelage
Mast tang
Mastbeschlag
- 7 - 99600010: Kit collier de spi
Spinnaker kit
Spinnaker kit
- 8 - 99500114: Poulie n° 82
Block n° 82
Block n° 82
- 9 - 99220057: Pontet forgé
Eyestrap
Bügel
- 10- 18041721: Collier de spi
Spinnaker head mast fitting
Mastbeschlag Spinnaker
- 11- 18080510: Barrette cable de flèche
Diamond wire holder
Salingendstück
- 12- 18041711: Collier support flèche
Spreader slide adjuster
Saling Ringflansch



- 13- 99220034: Axe percé latte ridoire
99220081 (x50)
Clevis pin
Bolzen f. Locheisen
- 14- 99220031:
99220131 (x50)
99220230 (x10)
Split ring
Ringsplint
- 15- 14070351: Charnière centrale vit mulet
Goosneck hinge
Mittelstück f. Lümmelbeschlag
- 16- 99220311: Vis TH vit mulet
Screw TH goosneck
Schraube f. Lümmelbeschlag
- 17- 99220019: Ecrou indessérable 6
Nylstop nut 6
Selbstsichernde Mutter 6
- 18- 17060302: Bras de rotation
Rotation arm
Rotationsarm
- 19- 16056022: Ferrure d'étai
Bow tang
Bugbeschlag
- 20- 99220307: Vis TH
Screw TH
Schraube TH
- 21- 14041723: Autocollant de sécurité
Mast caution label
Sicherheitsaufkleber
- 22- 18011860: Embase vit mulet
Goosneck base
Lümmelbeschlaguntersatz
- 23- 14011841: Conduit coinqueur de bôme
Boom jam cleat
Klemme Baum
- 24- 16041760: (std & LE)
99080540 : (FA)
Downhall block
Scheibenblock
Tourelle Cuningham
Downhaul swivel jam block
Drehklemme Cunningham

- 25- 14061240: Axe percé art. stick
Tiller art. drilled pin
Bolzen für Pinnengelenk
- 26- 18000025: Base de mât
Mast base assembly
Mastfußpfanne

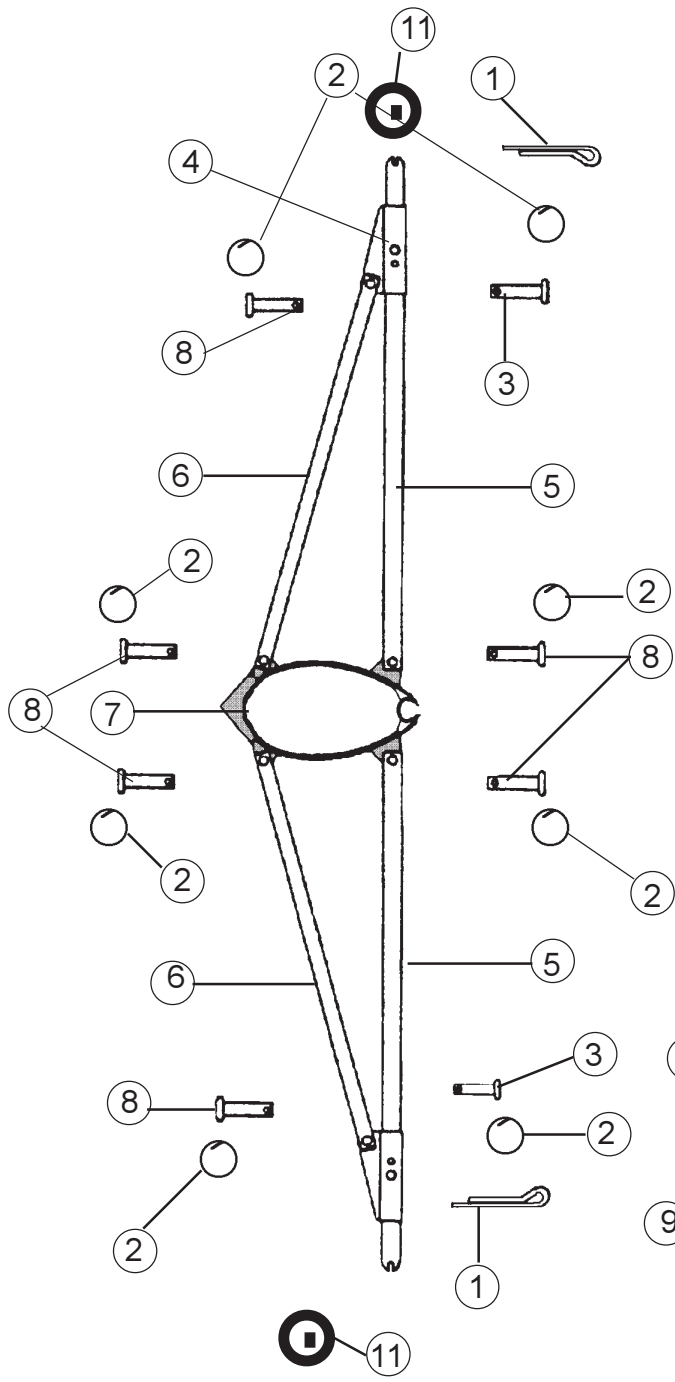
- 27- 18000020: Embase de rotation de mât
Rotating mast block
Mastfußklappe
- 28- 18041726: Axe cale mât
Mastpin
Mastsperrbolzen
- 29- 99034110: Garcette
Batten tie tip
Segellattenbänsel
- 30- 18062717 : Plaque de compression
Mast rotator compression plate
Rotationsarm-Mastplatte



HC18 - Eclaté des pièces détachées/Illustrated part guide/Explosionszeichnung (2000-2001)

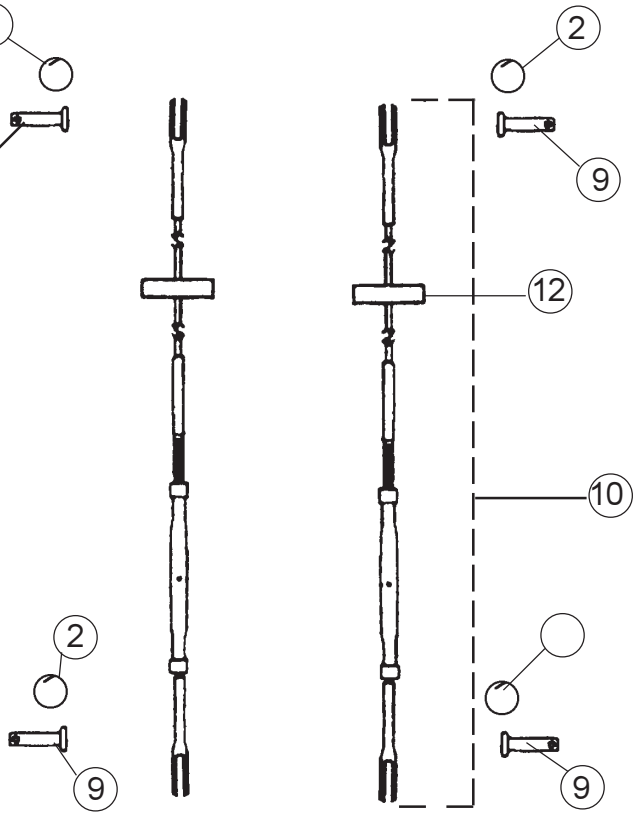
HC18 & 18 Formula
Barre de flèche et cables
Spreaders and diamond wires
Saling und Diamondwamt

18060330 : KIT BARRE DE FLECHE
SPREADER ASSEMBLY
SALING KIT



- 1 - 99220037: Goupille cotter pin
Gespart. Stift
- 2 - 99220031: Anneau brisé
99220131 (x50) Split ring
99220230 (x10) Ringsplint
- 3 - 18060315: Axe de flèche long
Spreader long pin
Salingachse lang
- 4 - 18060309: Collier barre de flèche
Spreader arm adjuster
Salingarm Flansch
- 5 - 18060304: Barre de flèche
Spreader arm
Saling
- 6 - 18060308: Support de flèche
Spreader brace
Salingstütze
- 7 - 18041711: Collier support de flèche
Spreader tang
Saling Ringflansch
- 8 - 99220047: Axe percé vit mulet
Clevis pin
Lümmelbeschlag Bolzen

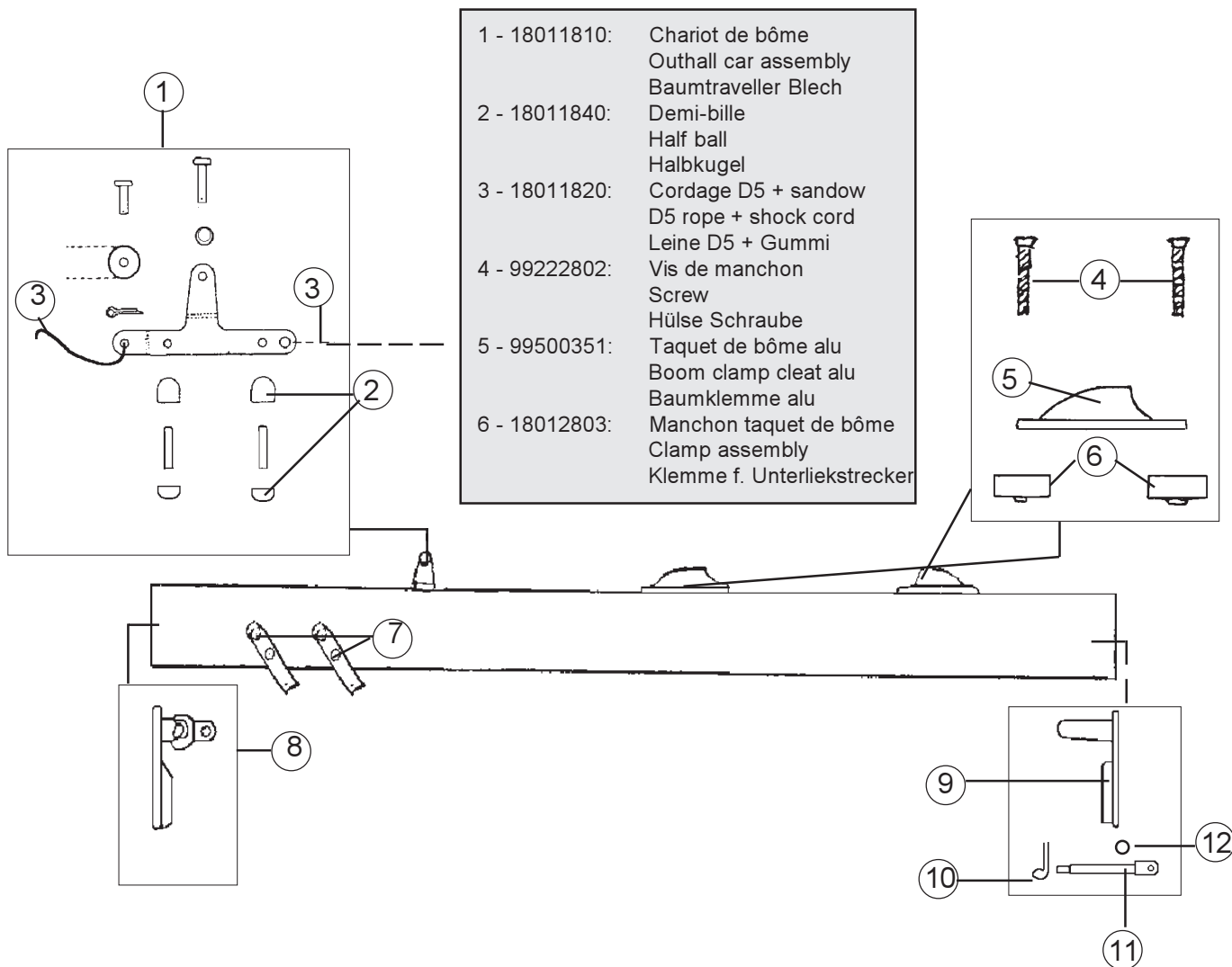
- 9 - 99220034: Axe percé latte ridoire
99220081 (x50) Clevis pin
Bolzen f. Locheisen
- 10- Cable de flèche / Diamond wire / Salingdraht
Std & LE = 18060560
Formula = 18060564
- 11- 18034111: Kit protège foc Trentec
Jib protection kit Trentec
Kit Fockschutz Trentec
- 12- 18060563: Protège foc roue
Protection jib wheel
Fockschutzrolle



HC 18 & 18 Formula

Bôme/Boom/Baum

18012800 : BOME STD COMPLETE NOIRE
COMPLETE BLACK BOOM STD
BAUM SCHWARZ KOMPLETT STD



- 1 - 18011810: Chariot de bôme
Outhall car assembly
Baumtraveller Blech
- 2 - 18011840: Demi-bille
Half ball
Halbkugel
- 3 - 18011820: Cordage D5 + sandow
D5 rope + shock cord
Leine D5 + Gummi
- 4 - 99222802: Vis de manchon
Screw
Hülse Schraube
- 5 - 99500351: Taquet de bôme alu
Boom clamp cleat alu
Baumklemme alu
- 6 - 18012803: Manchon taquet de bôme
Clamp assembly
Klemme f. Unterliekstrecker

- 7 - 14011830: Collier de bôme
Block hanger
Baum Beschlag
- 8 - 18000005: Embout de bôme arrière.
Boom rear end cap
Baumendkappe hinten
- 9 - 18000010: Embout de bôme av. percé
Drilled frt boom end cap
Baumendkappe vorne gebohrt

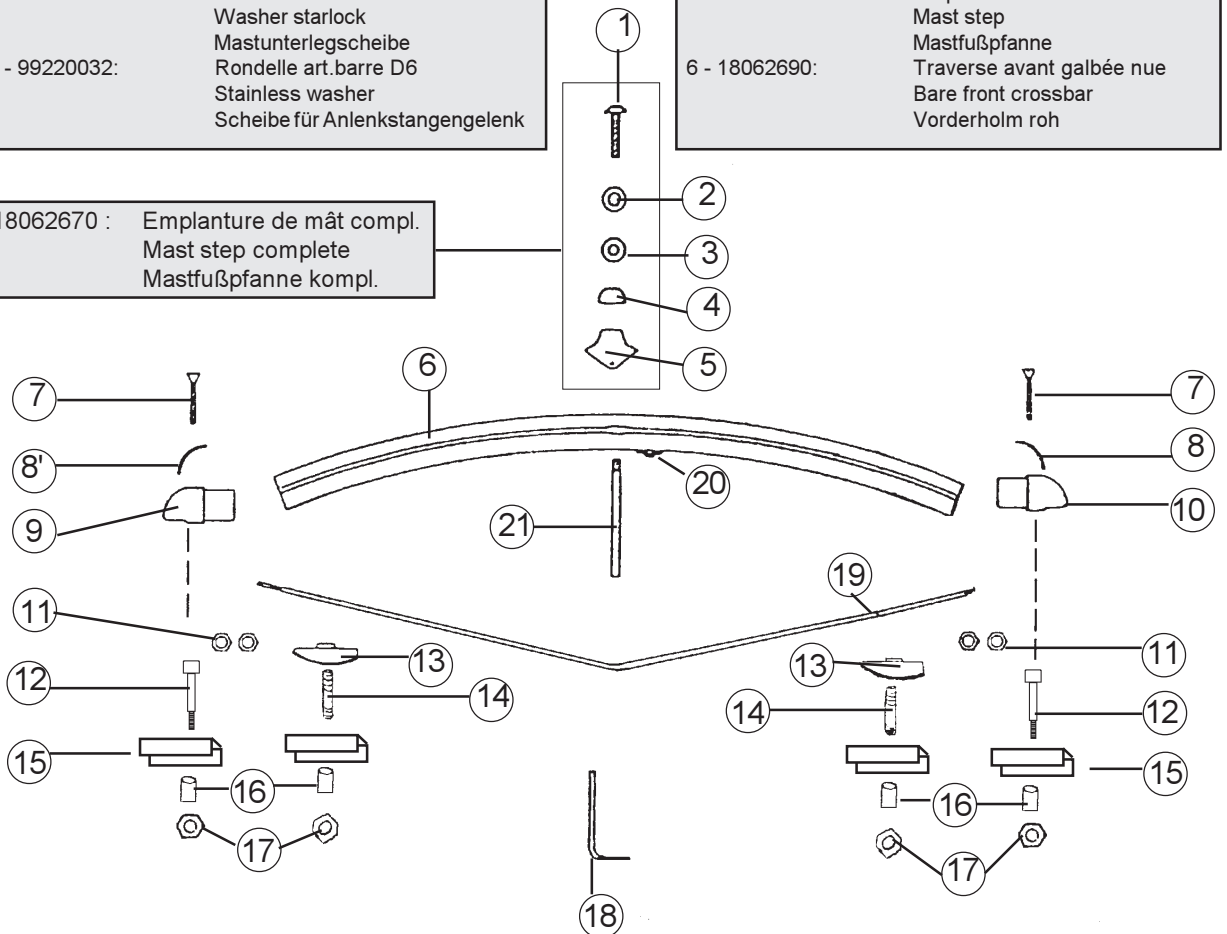
- 10- 99220045: Goupille vit mulet
Gooseneck cotter pin
Splint Lümmelbeschlag
- 11- 14011820: Ancrage vit mulet
Gooseneck pin
Verankerung f. Lümmelbeschlag
- 12- 99220053: Rondelle nylon
Nylon washer
Unterlegscheibe nylon

HC18 & 18 Formula
Traverse avant/Front crossbar
Vorderholm
18062625

1 - 99220017:	Vis TRL 6x16 poelier Swing arm pivot screw Gelenkschraube
2 - 18062671:	Rondelle éventail D6 Washer starlock Mastunterlegscheibe
3 - 99220032:	Rondelle art.barre D6 Stainless washer Scheibe für Anlenkstangengelenk

4 - 18042707:	Coussinet de mât Mast pivot bearing Teflonhalbkugel
5 - 18000075:	Emplanture de mât Mast step Mastfußpfanne
6 - 18062690:	Traverse avant galbée nue Bare front crossbar Vorderholm roh

18062670 :	Emplanture de mât compl. Mast step complete Mastfußpfanne kompl.
------------	--

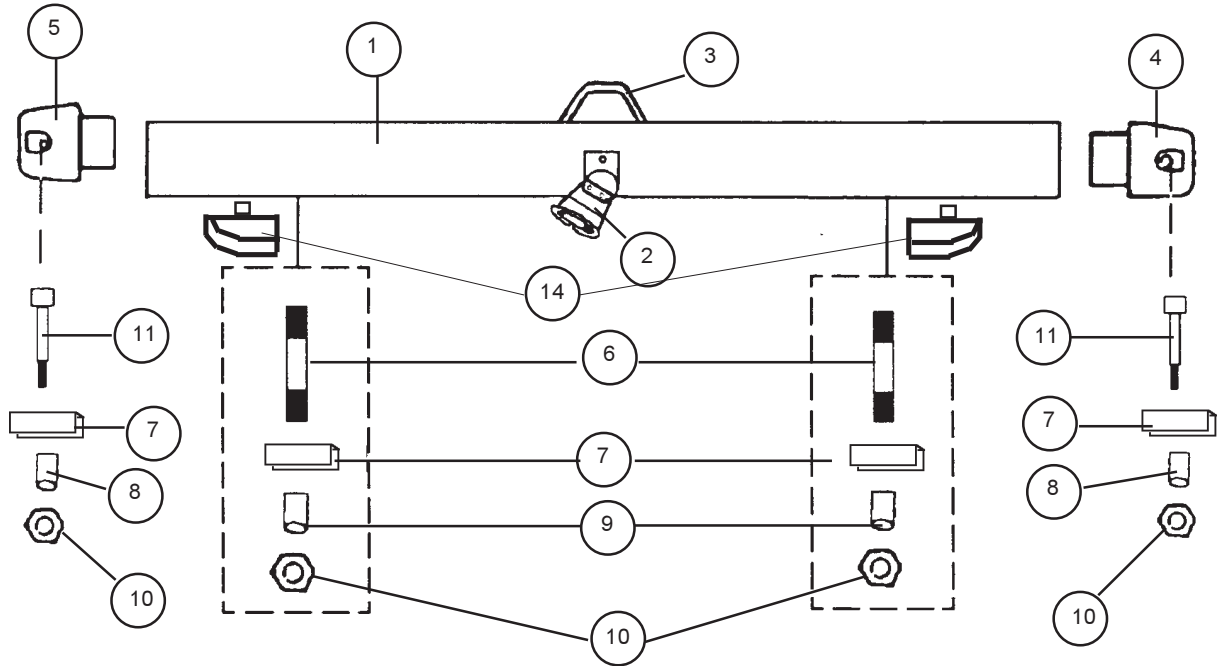


7 - 99222609:	Vis nylon Screw nylon Abdeckungsschraube
8 - 18000065:	Cache Gauche Cover left corner Abdeckung Gußeck links
8' - 18000070:	Cache droit Cover lright corner Abdeckung Gußeck rechts
9 - 18000055:	Casting avant gauche Casting front left Gußteil vorne links
10- 18000060:	Casting avant droit Casting front right Gußteil vorne rechts
11- 99220009:	Ecrou martingale Dolphin striker nut Unterzug Mutter
12- 99220301:	Vis TCH traverse Crossbar bolt Schraube
13- 18062660:	Casting intérieur Front interior casting Gußteil Vorderholm innen

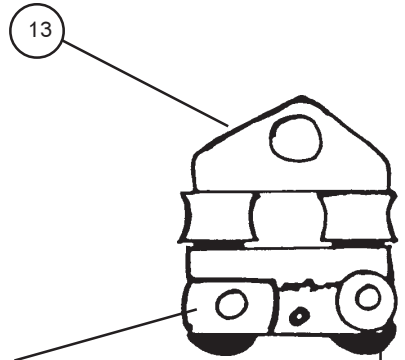
14- 99222601:	Goujon grand modèle Inserted bolt long Stiftschraube groß
15- 18060306:	Renfort de gorge Channel retaining Gegenstück
16- 18062502:	Entretoise petit modèle Bushing small model Distanzhülse klein
17- 99220302:	Ecrou indessérable Bar fastening nut Mutter Holm
18- 99220060:	Clé de montage BTR 8 Hex key Montageschlüssel BTR 8
19- 18062640:	Martingale Dolphin striker Unterzug
20- 18062615:	Conduit coinqueur Bar jam cleat Klemme Vorderholm
21- 18062655:	Etai martingale percé Dolphinstriker forestay drilled Unterzug Fuß

HC18 - Eclaté des pièces détachées/Illustrated part guide/Explosionszeichnung (2000-2001)

HC 18 & 18 Formula
Traverse arrière/Rear crossbar
Achterholm
18062500



- 1 - 18062532 : Traverse arrière nue
Bare rear crossbar
Achterholm roh
- 2 - 16080535 : Tourelle Monte-Carlo + base
Swivel jam cleat + base
Drehklemme Großschot
- 3- 18060030 : Pontet géant
Pad eye large
Beschlag groß
- 4 - 18000040 : Casting arrière gauche
Rear left casting
Achtreckgussteil links
- 5 - 18000045 : Casting arrière droit
Rear right casting
Achtreckgussteil rechts
- 6 - 99222502 : Gougeon petit modèle
Bar rear inserted bolt small
Stiftschraube klein Achterholm
- 7 - 18060306 : Renfort de gorge
Channel retaining
Gegenstück
- 8 - 18062502 : Entretoise petit modèle
Bushing small model
Distanzhülse klein
- 9 - 18062503 : Entretoise grand modèle
Bushing long model
Distanzhülse groß
- 10- 99220302 : Ecrou indessérable D10
Bar fastening nylstop nut D10
Selbstsichernde Mutter Holm D10
- 11- 99220301 : Vis TCHC D10
Screw TCHC D10
Schraube TCHC D10
- 12- 99220060 : Clé de montage BTR8
Hex key
Montageschlüssel BTR8
- 13- 18060040 : Chariot de grand voile
Main sail traveller
Groß-Segel Traveller
- 14- 18062560 : Casting intérieur
Rear interior casting
Gussteil innen

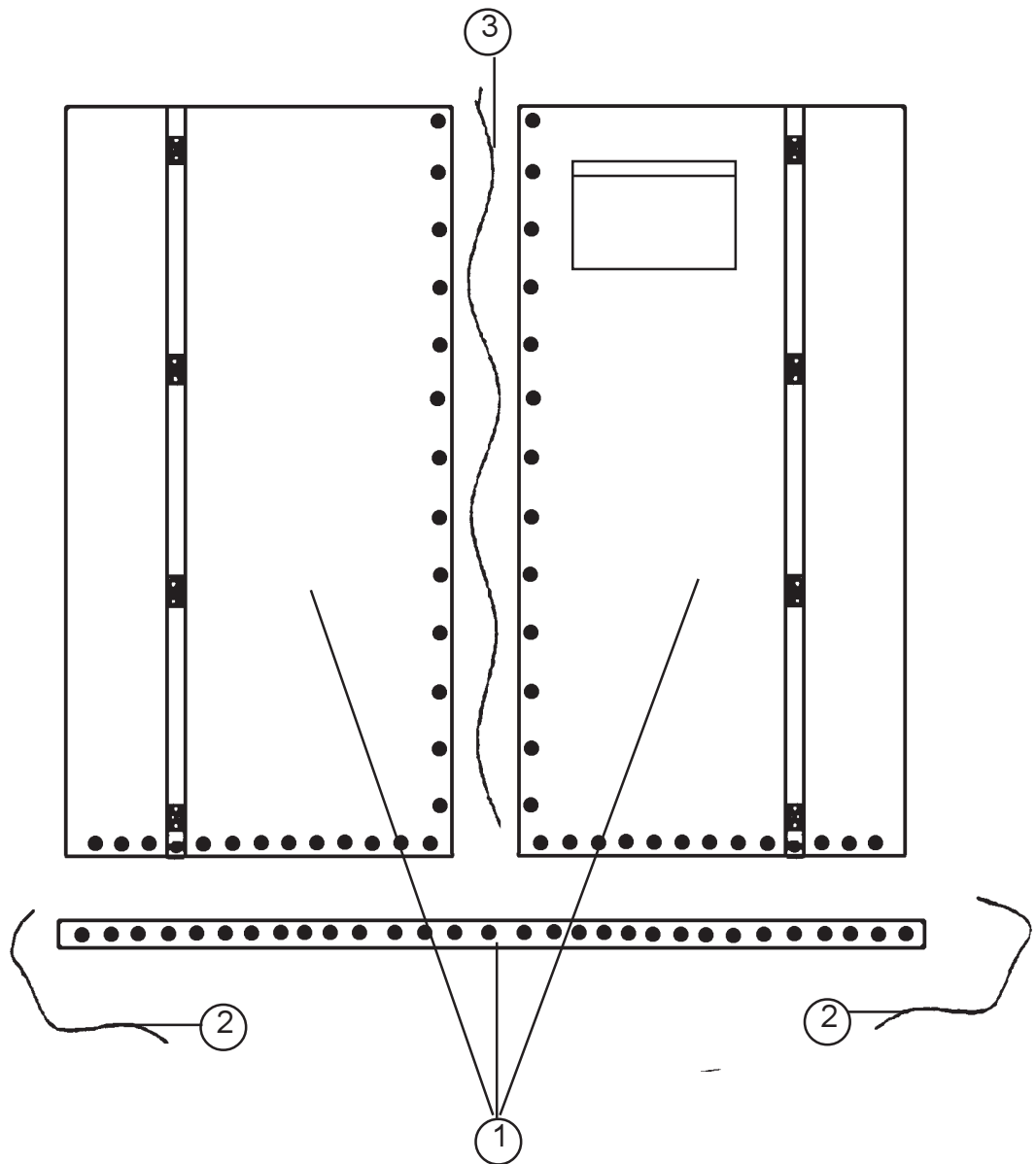


18060305
Cylindre chariot GV
Cylinder mainsheet trav.

18060311
Bille chariot de GV
Ball mainsheet trav.

HC18 - Eclaté des pièces détachées/Illustrated part guide/Explosionszeichnung (2000-2001)

HC 18 & 18 Formula
Trampolin/Trampoline/Trampolin

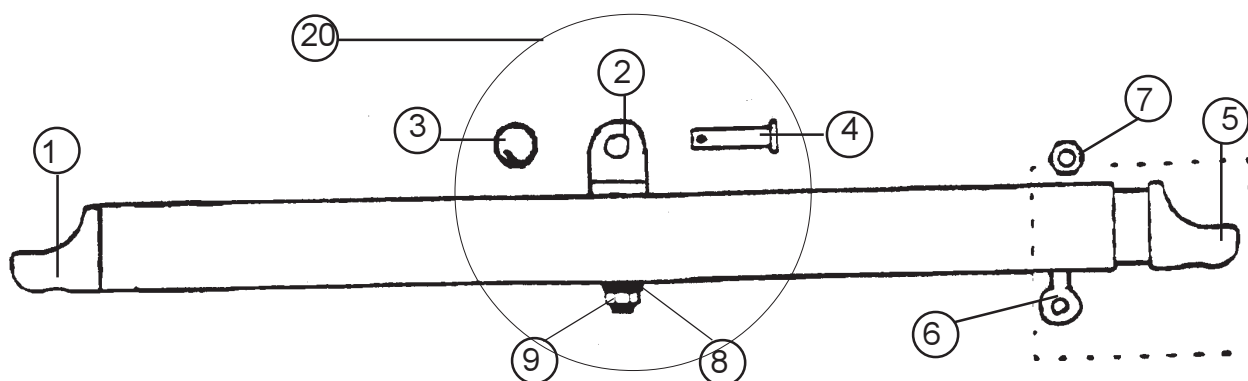


- | | |
|--|-------------------|
| 1 - TRAMPOLIN 3 PIECES/3 PIECE TRAMPOLINE/3TEILIGER TRAMPOLIN | |
| 18025005 | blanc/white/weiss |
| 18025205 | Bleu/blue/blau |
| 18025800 | Mesh/Netz |
| 2 - 16070430 : Lacet arrière/Rear trampoline line/Trampolinleine hinten | |
| 3 - 16070440 : Lacet central/Center trampoline line/Trampolinleine mitte | |

HC 18 STD/LE
16062200

HC 18 & 18 Formula
Barre d'accouplement
Tiller crossbar
Anlenkstange

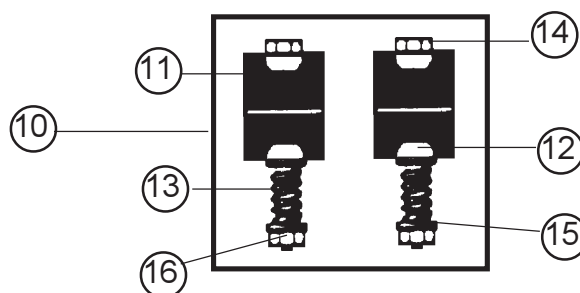
HC 18 FA
18062255



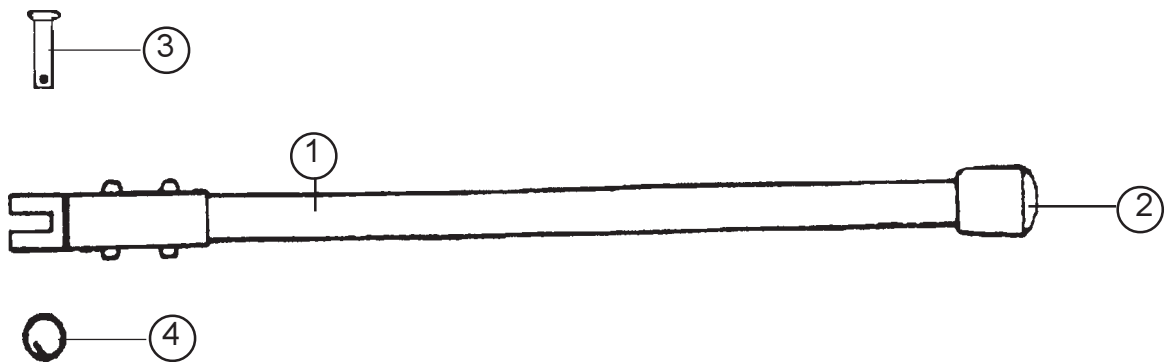
- | | |
|---------------|--|
| 1 - 99000005: | Embout à rotule
Tiller end cap
Pinnenendstück |
| 2 - 99221301: | Vis violon
Violon screw
Bügelschraube |
| 3 - 99220031: | Anneau brisé
Split ring
Ringsplint |
| 4 - 14061240: | Axe percé art. stick
Clevis pin |
| 5 - 99000010: | Bolzen f. Pinnenausleger-Gelenk
Coulisseau réglable
Adjustable tiller end
Gleiter |

- | | |
|----------------|---|
| 6 - 99220010: | Vis manillon barre d'accouplement
Tiller crossbar shackle bolt
Schraube f. Schäkel Anlenkst |
| 7 - 99220011: | Ecrou HU M8
Nut 08 stainless
Mutter HU M8 |
| 8 - 99061110: | Rondelle inox
Stainless washer
Unterlegscheibe |
| 9 - 99220012: | Ecrou indessérable 8 mm
Nylstop nut 8 mm
Mutter 8mm |
| 10 - 99500380: | Kit d'articulation TCM LE
Tiller connector kit LE
Verbindungsgelenk LE |

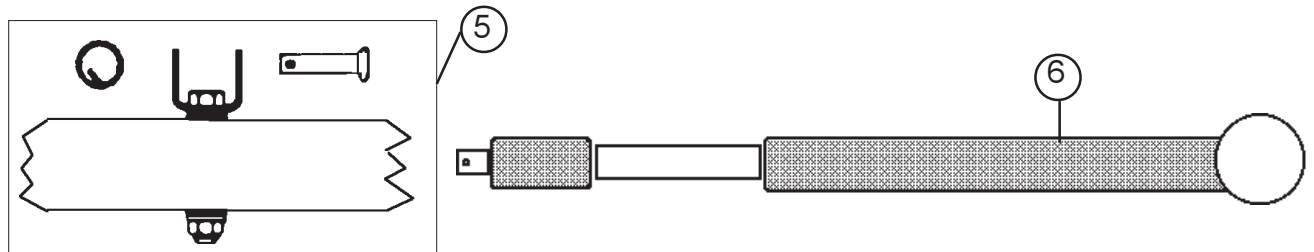
- | | |
|----------------|---|
| 11 - 99500331: | Demi-pallier
Rubber spacer
Distanzhülse |
| 12 - 99220029: | Demi-bille nylon
Half ball nylon
Nylon Halbkugel |
| 13 - 99500335: | Ressort TCM
TCM spring
TCM Feder |
| 14 - 99220027: | Vis TH
TH screw
TH Schraube |
| 15 - 99220032: | Rondelle inox
Stainless washer
Scheibe |
| 16 - 99220019: | Ecrou indessérable D6
Nylstop nut D6
Selbstsichernde Mutter |



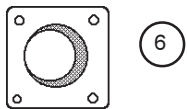
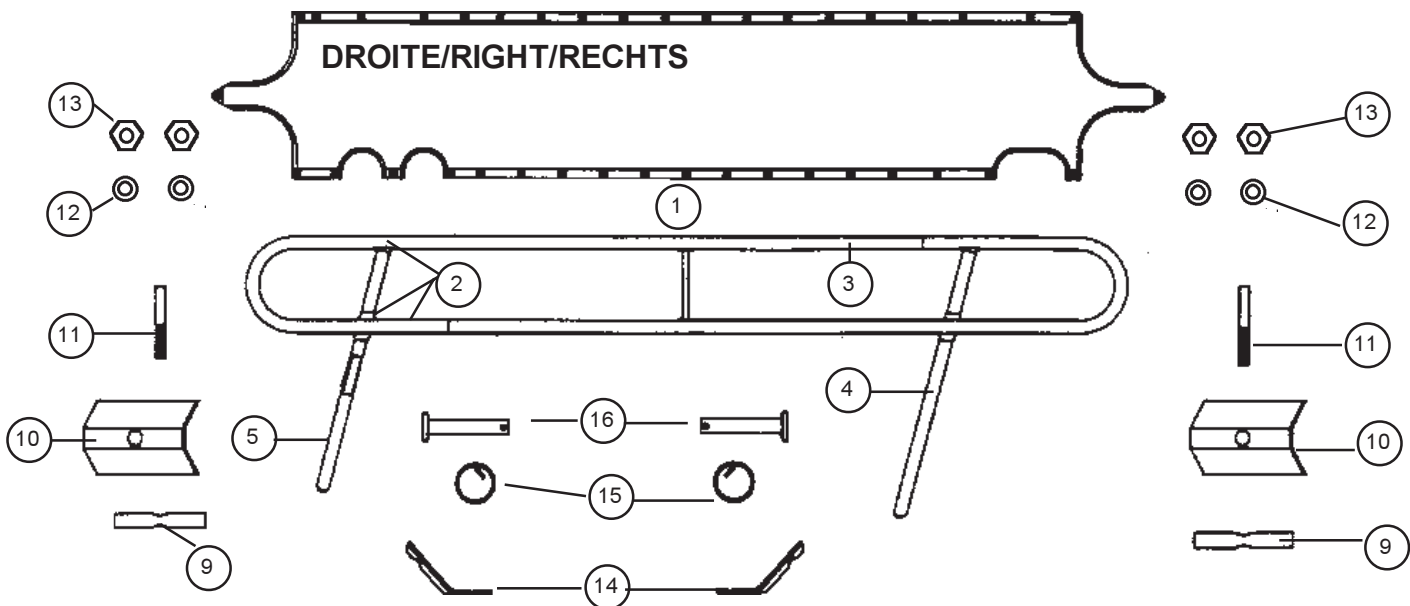
HC 18
Stick/Extension/Pinne



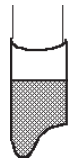
1 - 18062305:	Stick fibre de verre Fiberglass tiller extension Pinnenausleger Fiberglas
2 - 14061310:	Embout stick fibre Fiber stick cap Pinnenendstück Fiberglas
3 - 14061240:	Axe percé art. stick Clevis pin Bolzen Pinnengelenk
4 - 99220031:	Anneau brisé Split ring Ringsplint
5 - 99501310:	Kit d'articulation stick telescopique Connector kit telescopic extension Verbindung Teleskop-Pinnenausleger
6 - 99502310:	Stick télescopique FX6 grand modèle Telescopic tiller extension long Teleskop Pinnenausleger lang
99502330 :	Stick télescopique FX4 petit modèle Telescopic stick small Teleskop-Pinnenausleger klein



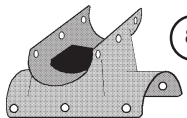
HC18 & 18 Formula Ailes/Wings



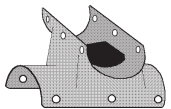
6



7



8



8'

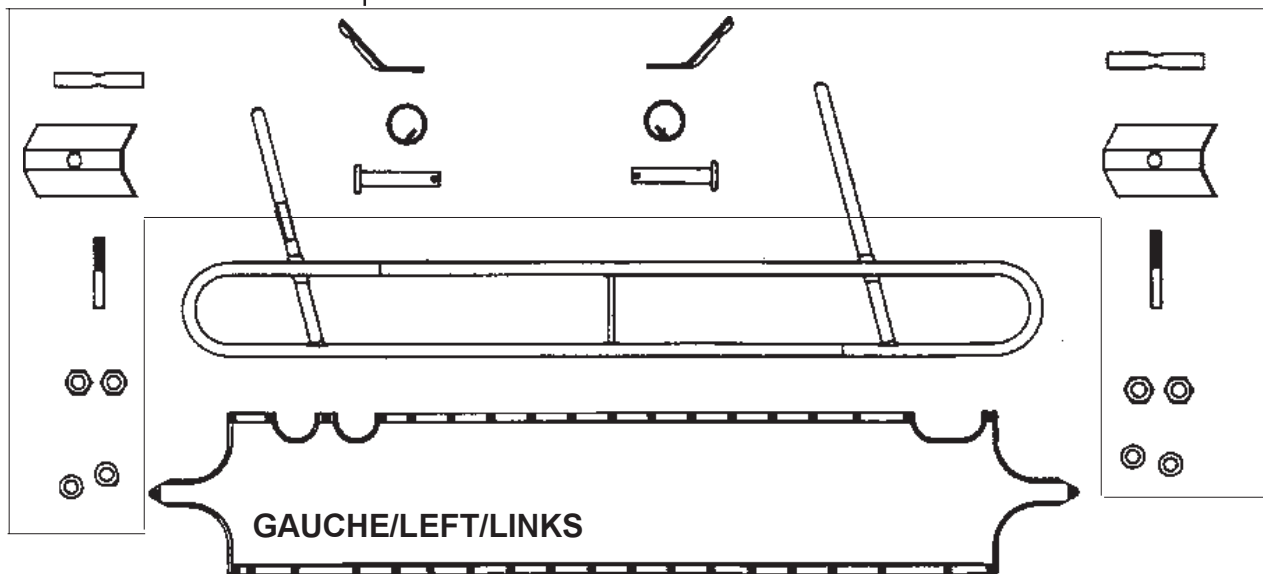
18025895 : Trampoline d'aile mesh x 2
Wing mesh trampoline x 2
Wing Netztrampoline x 2

18025295 : Trampoline bleu d'aile x 2
Blue trampoline for wing x 2
Blaues Trampoline für Wing x 2

18025095 : Trampoline blanc d'aile x 2
White trampoline for wing x 2
Weisses Trampoline für Wing x 2

18060440 : Cordage D6 pour aile
Rope D6 for wing
Leine D6 für Wing

18062970 : Kit de montage 2 ailes (ss aile ss tramp)
Assembly kit for 2 wings (w/o wings w/o tramp)
Aufbaukit für 2 Wings (ohne Wing ohne Tramp.)



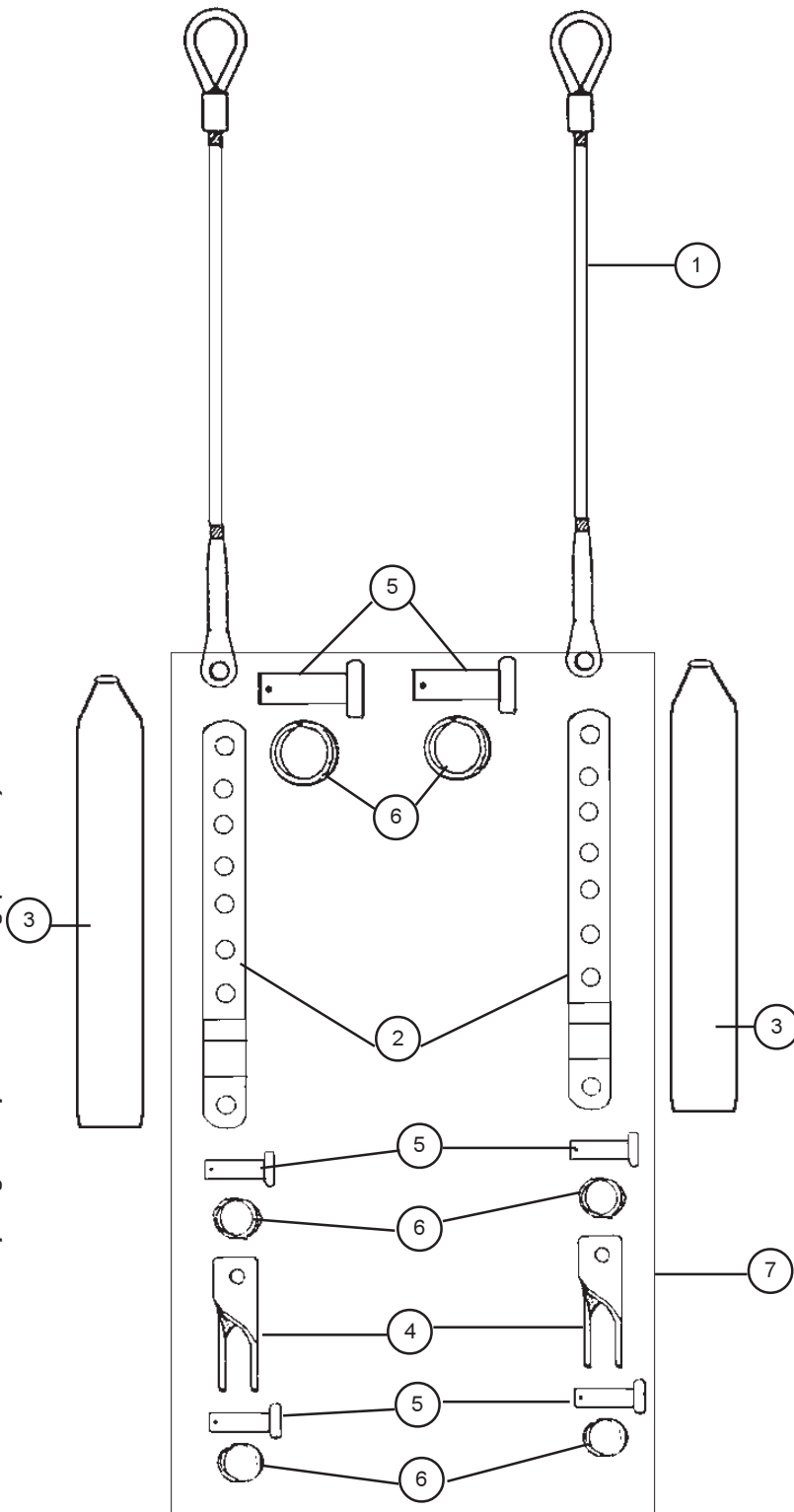
HC18 - Eclaté des pièces détachées/Illustrated part guide/Explosionszeichnung (2000-2001)

HC18 & 18 Formula Ailes/Wings

- | | |
|----------------|---|
| 1 - 18062915: | Aile gauche compl ss tramp
Left wing compl. w/o tramp
Wing links kompl. ohne Tramp. |
| 1'- 18062916! | Aile droite compl. ss tramp
Right wing compl. w/o tramp
Wing rechts kompl. ohne Tramp. |
| 2 - 18063010: | Assise aile gauche compl. ss tramp
Left bare wing compl. without tramp
Wing Sitzfläche links ohne Tramp. |
| 2'- 18063020: | Assise aile droite compl. ss tramp
Right bare wing compl. without tramp.
Wing Sitzfläche rechts ohne Tramp. |
| 3 - 21062930: | Assise d'aile nue
Bare wing
Außenholm roh |
| 4 - 18060341: | Bras d'aile avant gauche compl.
Compl. Wing arm front left
Wingarm vorne links Kompl. |
| 4'- 18060340: | Brais d'aile avant droit compl.
Compl. Wingarm front right
Wingarm vorne rechts kompl. |
| 5 - 18060343: | Bras d'aile arrière gauche compl.
Compl. wing arm rear left
Wingarm hinten links kompl. |
| 5'- 18060342: | Bras d'aile arrière droit compl.
Compl. wing arm rear right
Wingarm hint. rechts kompl. |
| 6 - 18041733: | Casting embout de wing
End casting
Gußeckendstück Wing |
| 7 - 18000015: | Casting base wing
Wing base casting
Wing-Einsteckgußteil |
| 8 - 18041732: | Casting croix wing gauche
Cross casting wing left
Gußecke kreuz Wing links |
| 8' - 18041734: | Casting croix wing droit
Cross casting wing right
Gußecke kreuz Wing rechts |
| 9 - 18062942: | Barre d'assemblage
Assembly bar
Verbindungsstück |
| 10- 18062944: | Renfort inox
Inox back up plate
Inox Verstärkung |
| 11- 18062941: | Vis STHC D8
Screw STHC D8
Schraube STHC D8 |
| 12- 99061110: | Rondelle D8
Washer D8
Unterlegscheibe D8 |
| 13- 99220012: | Ecrou indessérable D8
Nylstop nut
Selbstsichernde Mutter |
| 14- 18062945: | Equerre fixation aile
Strut tab.
Winkel für Wingbefestigung |
| 15- 99220031: | Anneau brisé
99220131 (x50) Split ring
99220230 (x10) Ringsplint |
| 16- 18060350: | Axe blocage
Clevis pin
Blockierungsachse |

HC 18 & 18 Formula Haubans/Shrouds/Wanten

HC18 - Eclaté des pièces détachées/Illustrated part guide/Explosionszeichnung (2000-2001)



- | | | |
|------------------------------|---|-----------------------|
| 1 - Hauban / Shroud / Wanten | 18060510 : | HC 18 STD/LE |
| | 18060509 : | HC 18 Fa |
| 2 - 99220033 : | Latte ridoire universelle
Stay adjuster
Wanteisen | |
| 3 - 99500360 : | Gaine latte ridoire | |
| | 99500363 (x2) | Shroud adjuster cover |
| | 99500364 (x20) | Wantenschutz |
| 4 - 16060312 : | Chape hauban
Toggle
Wanten Toggle | |
| 5 - 99220034 : | Axe percé latte ridoire
Clevis pin
Bolzen für Wanteisen gebohrt | |
| 6 - 99220031 : | Anneau brisé | |
| | 99220131 (x10) | Split ring |
| | 99220230 (x50) | Ringsplint |
| 7 - 18034090 : | Assemblage 2 lattes ridoires
Stay adjuster assembly
Wanteisen Kit 2 Stück | |

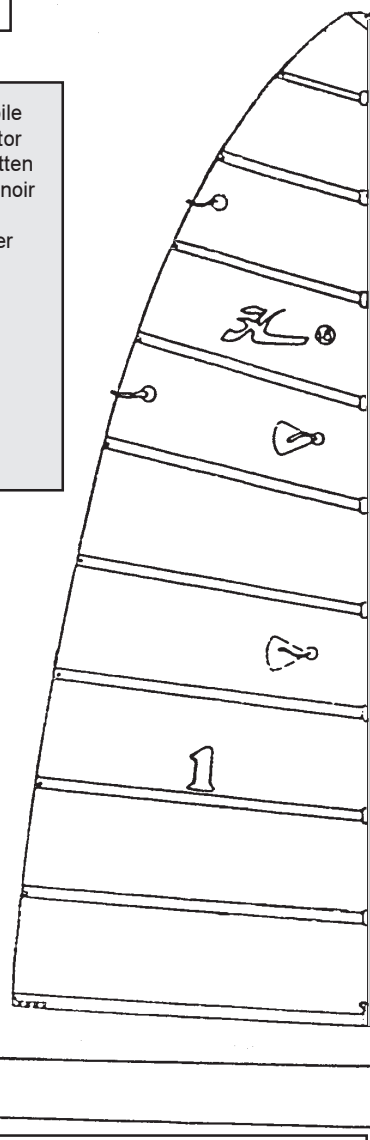
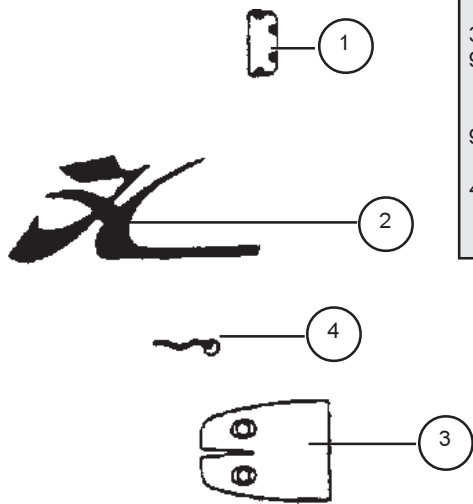
HC 18

Grand voile & lattes

Main sail & battens

Gross-Segel & Latten

- 1 - 99504010 : Demi-butée grand voile
Batten pocket protector
1/2 Anschlag GS Latten
- 2 - 99267286 : Autocollant sigle "H" noir
"H" black sticker
"H" schwarz Aufkleber
- 3 - 99500325 : Embout de latte LE
99500650 (x10) Batten end cap LE
Latten Endstück LE
14034110 : Embout de latte Std
99500600 (x10) Batten end cap Std
Latten Endstück Std
- 4 - 99500072 : Flamme de voile
Telltail
Telltail



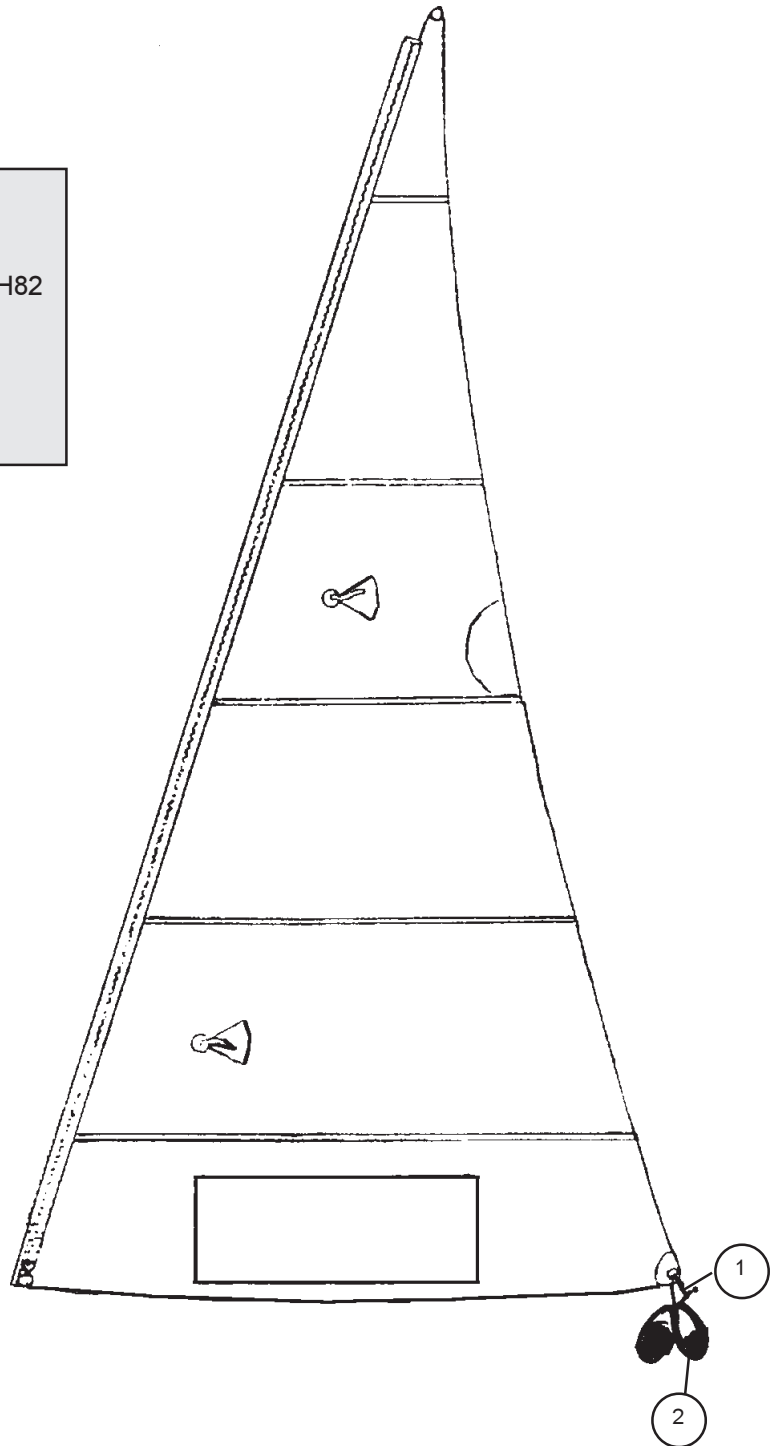
- 5 - 18034060 : Jeu de lattes 18 LE Grand voile
Batten set 18 LE Main sail
Lattensatz 18 LE Großsegel
- 18034000 : Jeu de lattes 18 STD Grand voile
Batten set 18 STD Main sail
Lattensatz 18 STD Großsegel

Jeu de lattes 18 Fa GV/Batten set 18 Fa main
/Lattensatz 18Fa G.S
18034011
18034030 (US G)
18034051 (Sandwich)

	STANDARD	LE	FA
	18034010	18034040	18034020
	18034009	18034039	18034019
	18034008	18034038	18034018
5	18034007	18034037	18034017
	18034006	18034036	18034016
	18034005	18034035	18034015
	18034004	18034034	18034014
	18034003	18034033	18034013
	18034002	18034032	18034012
	18034001	18034031	-

HC 18
Foc/Jib/Fock

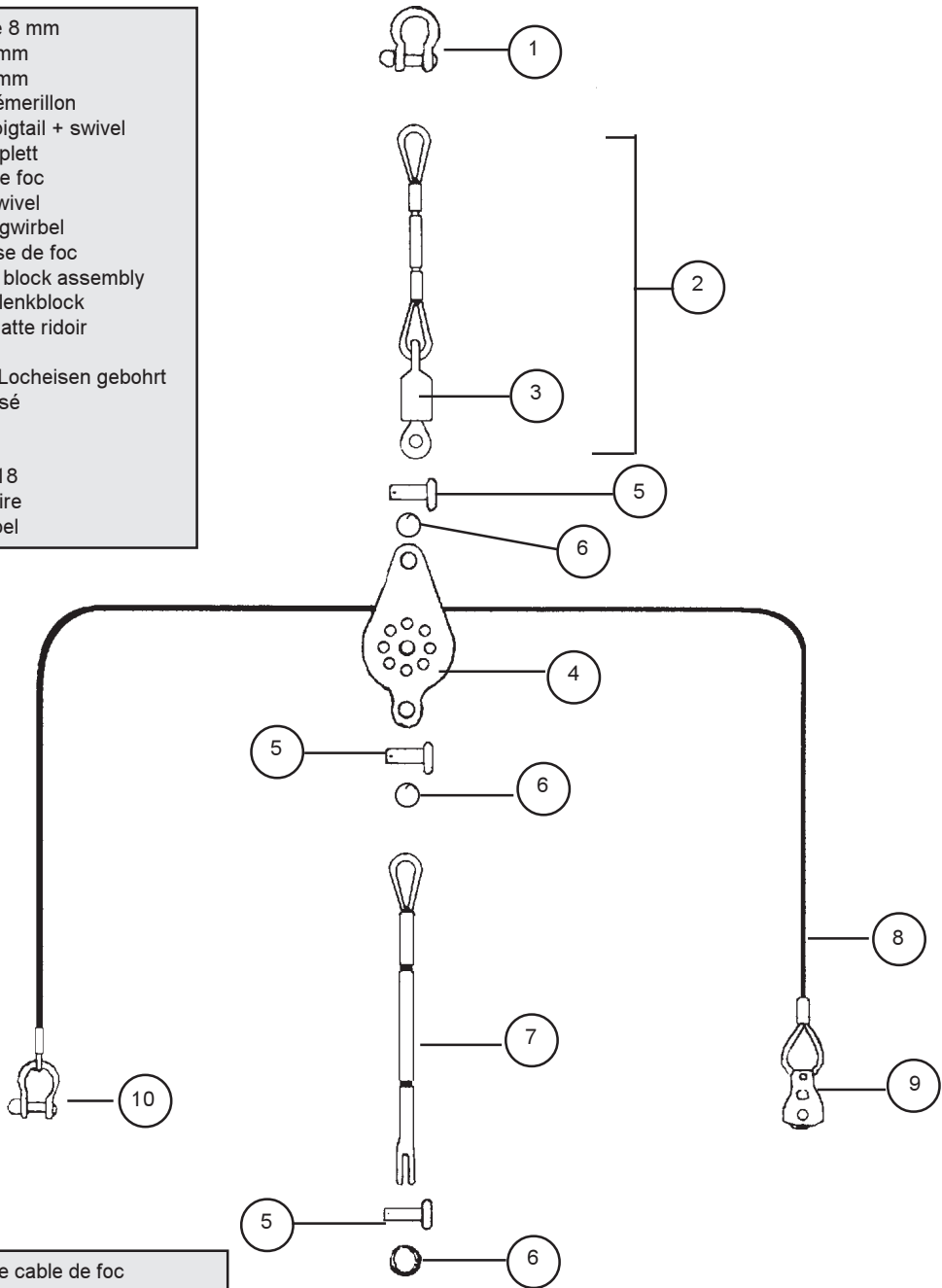
- | | |
|----------------|--|
| 1 - 99220042 : | Manille de Poulie
Block shackle
Blockschäkel |
| 2 - 99500114 : | Poulie simple Harken H82
Harken block H82
Harken Block H82 |
| 3 - 18060480 : | Ecoute de foc
Jib halyard
Fockschot |



Foc/Jib/Fock :
pour les couleurs : voir tarif
for colors : see price list
Farben : siehe Preisliste

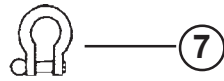
HC 18
 Etai et drisse cable de foc
 Forestay and jib halyard wire
 Vorstag und Fockfall
 18060522 (Std & LE)
 18060525 (Fa)

- 1 - 99220058 : Manille lyre 8 mm
Shackle 8 mm
Schäkel 8 mm
- 2 - 18060530 : Estrope + émerillon
Complete pigtail + swivel
Pigtail komplett
- 3 - 18060590 : Pivot étai de foc
Forestay swivel
Fockvorstagwirbel
- 4 - 18060540 : Poulie drisse de foc
Jib halyard block assembly
Fockfallumlenkblock
- 5 - 99220034 : Axe percé latte ridoir
99220081 (x50) Clevis pin
Bolzen für Locheisen gebohrt
- 6 - 99220031 : Anneau brisé
99220131 (x50) Split ring
99220230 (x10) Ringsplint
- 7 - 18060520 : Etai cable 18
18060521 (Fa) Forestay wire
Vorstagkabel



- 8 - 18060550 : Drisse cable de foc
18060552 (Fa) Jib halyard wire
Fockfallkabel
- 9 - 18080100 : Poulie étarquage drisse de foc
Jib halyard block
Fockfallblock
- 10 - 99220036 : Manille lyre 4 mm
99220097 (x50) Shackle 4 mm
Schäkel 4 mm

HC 18 & 18 Formula Trapèze/Trapeze/Trapez



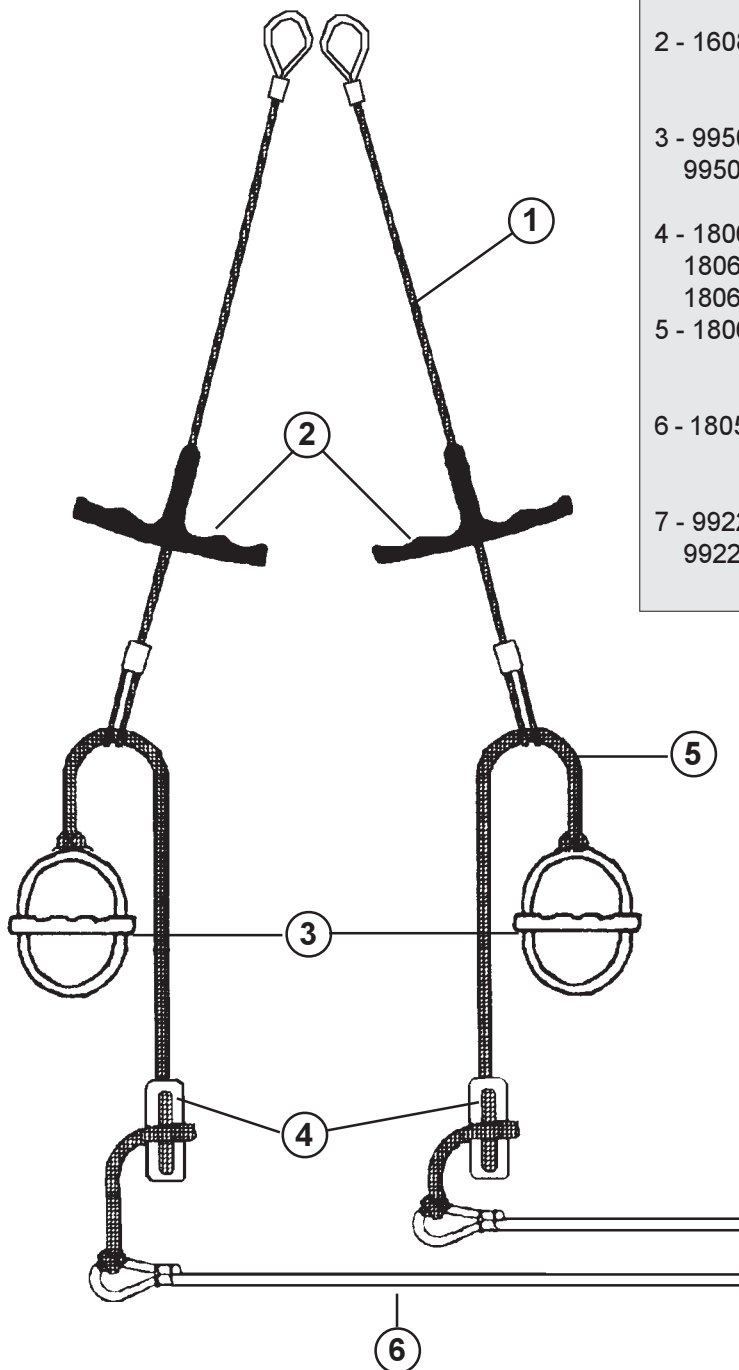
**Jeu de trapèze 2 cables / Trapeze
set 2 wires / Trapezsatz 2 Käbel :**

2 x ① 2 x ③ 2 x ④

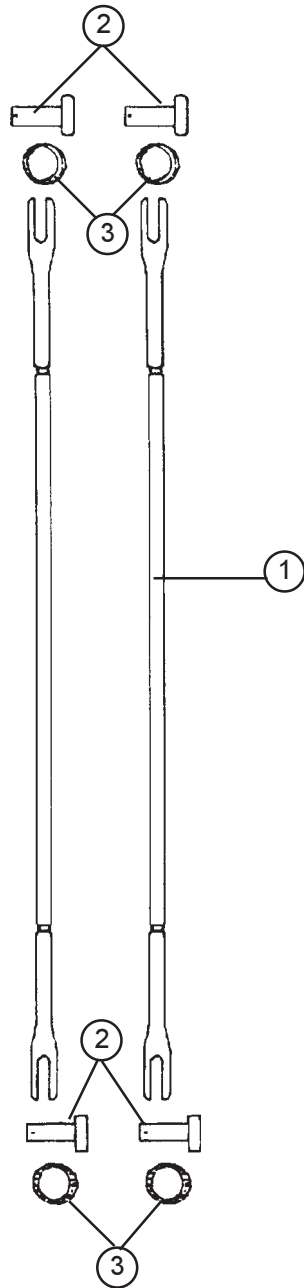
HC 18 LE = 18060570

HC 18 FA = 18060571

- 1 - 18060578 : Cable trapèze gainé
Coated trapeze wire
Trapezkabel überzogen
- 2 - 16080552 : Poignée de trapèze
Trapeze handle
Trapezgriff
- 3 - 99500040 (x2) Poignée J&H
99500032 (x20) J&H handle
J&H Trapezgriff
- 4 - 18060301 : Double anneau réglage trap.
18060312 (x20) Rope lock trapeze
18060313 (x40) Trapezschothopper
- 5 - 18060420 : Cordage D5 réglage trap.
Trapeze line D5
Trapezleine D5
- 6 - 18056036 : Sandow trapèze 1 boucle
Trapeze sandow 1 buckle
Gummistrop
- 7 - 99220058 : Manille Lyre 8 mm
99220210 (x10) Shackle 8 mm
Schäkel 8 mm

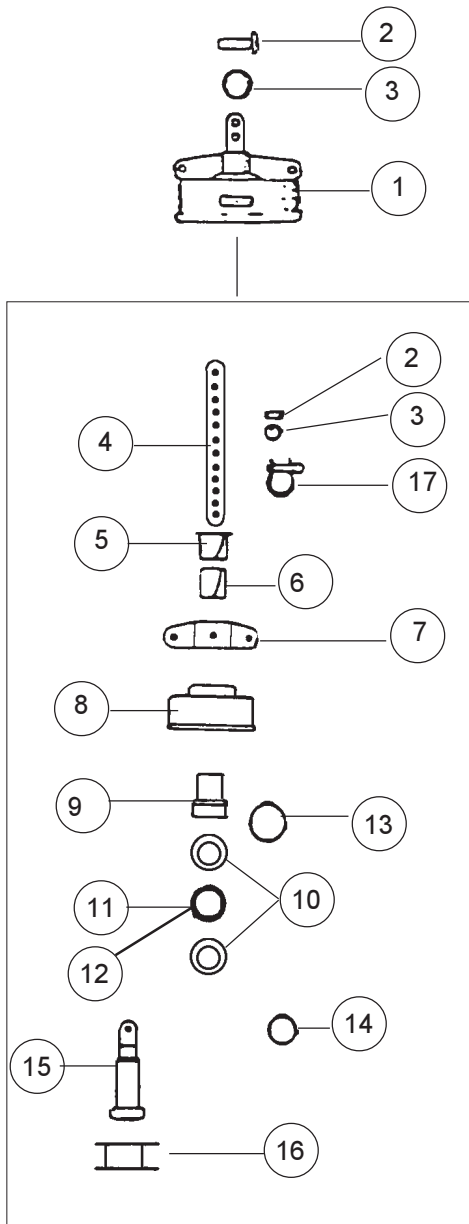


HC 18 & 18 Formula Brides/Bridles/Hahnepot



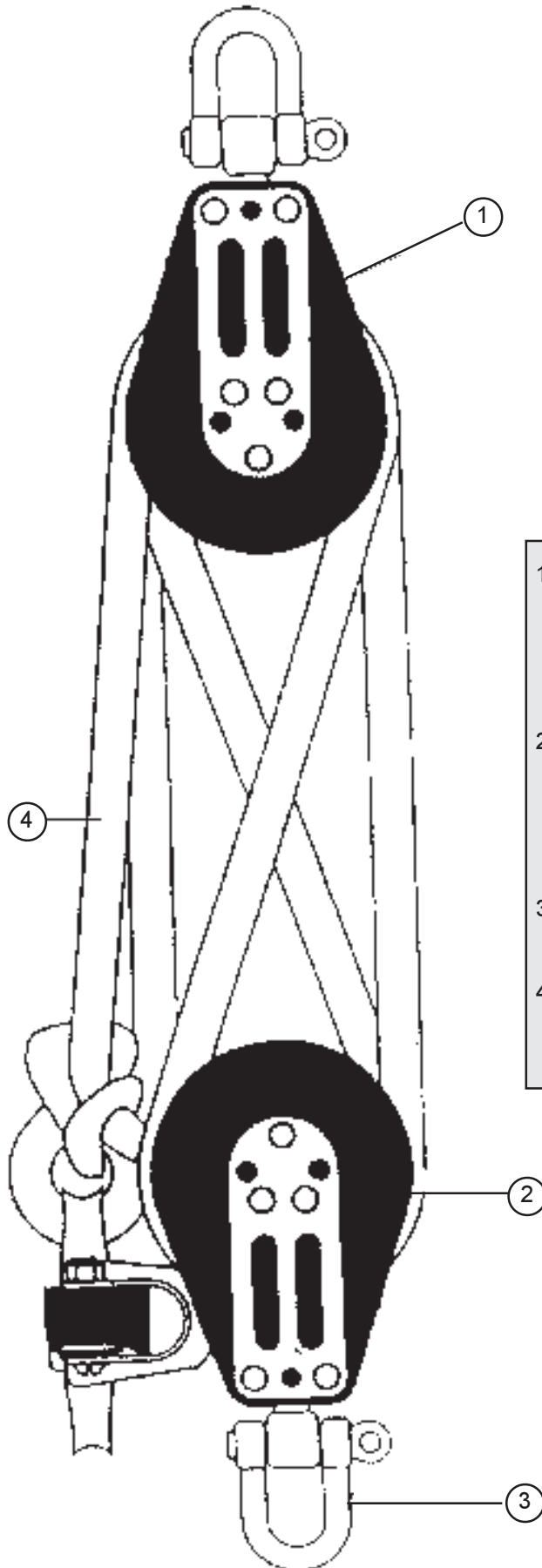
- | | |
|----------------|--|
| 1 - 18060580 : | Bride (18 & 18 Fa)
Bridle
Hahnepot |
| 2 - 99220034 : | Axe percé latte ridoire |
| 99220081 (x50) | Clevis pin
Bolzen für Locheisen gebohrt |
| 3 - 99220031 : | Anneau brisé |
| 99220131 (x50) | Split ring |
| 99220230 (x10) | Ringsplint |

HC18 & 18 FA
Enrouleur de foc
Jib furling assembly
Fockroller - 21060150



- | | |
|-----------------|--|
| 1 - 21060150 : | Enrouleur
Jib furling assembly
Fockroller |
| 2 - 99220034 : | Axe percé latte ridoir |
| 99220081 (x50) | Clevis pin
Bolzen für Locheisen |
| 3 - 99220031 : | Anneau brisé |
| 99220131 (x50) | Split ring |
| 99220230 (x10) | Ringsplint |
| 4 - 99220350 : | Latte ridoire enrouleur
Furling stay adjuster
Fockroller-Locheisen |
| 5 - 21060151 : | Entretoise nylon supérieure
Upper nylon bushing
Obere Nylon Hülse |
| 6 - 21060152 : | Entretoise nylon inférieure
Lower nylon bushing
Untere Nylon Hülse |
| 7 - 21060590 : | Coupleur à brides
Yoke
Hahnepotverkappung |
| 8 - 21060153 : | Carter plastic
Housing see pool
Plastikgehäuse |
| 9 - 21060157 : | Entretoise métal
Sleeve
Metallhülse |
| 10 - 21060158 : | Flasque roulement
Bearing race
Kugellagerseitenwand |
| 11 - 21060154 : | Cage de roulement
Bearing cage
Kugellager Gehäuse |
| 12 - 21060156 : | Bille de roulement
Bearings
Kugellager |
| 13 - 21060305 : | Circlips grand modèle
Darby ring large
Offener Ring gross |
| 14 - 21060306 : | Circlips petit modèle
Darby ring small
Offener Ring klein |
| 15 - 21060313 : | Axe principal
Tube
Hauptachse |
| 16 - 21060155 : | Bobine
Spool
Trommel Fockroller |
| 17 - 99220035 : | Manille 6 mm |
| 99220092 (x20) | Shackle 6 mm |
| 99220093 (x50) | Schäkel 6 mm |

HC18
Poulies/Blocks/Blöcke



1 - 99500131:	Poulie Harken triple Harken triple upper block Dreifacher Knarrblock Harken
16080353:	Poulie triple Sailspeed de bôme Sailspeed upper block Dreifacher Baumblock Sailspeed
2 - 99500132:	Poulie winch Harken triple Harken triple winch block Dreifacher Knarrblock Harken
16080370:	Poulie winch triple Sailspeed Sailspeed triple winch block Dreifacher Knarrblock Sailspeed
3 - 99220042:	Manille de poulie Block shackle Blockschäkel
4 - 18060470:	Ecoute de grand voile Mainsheet rope Großschot