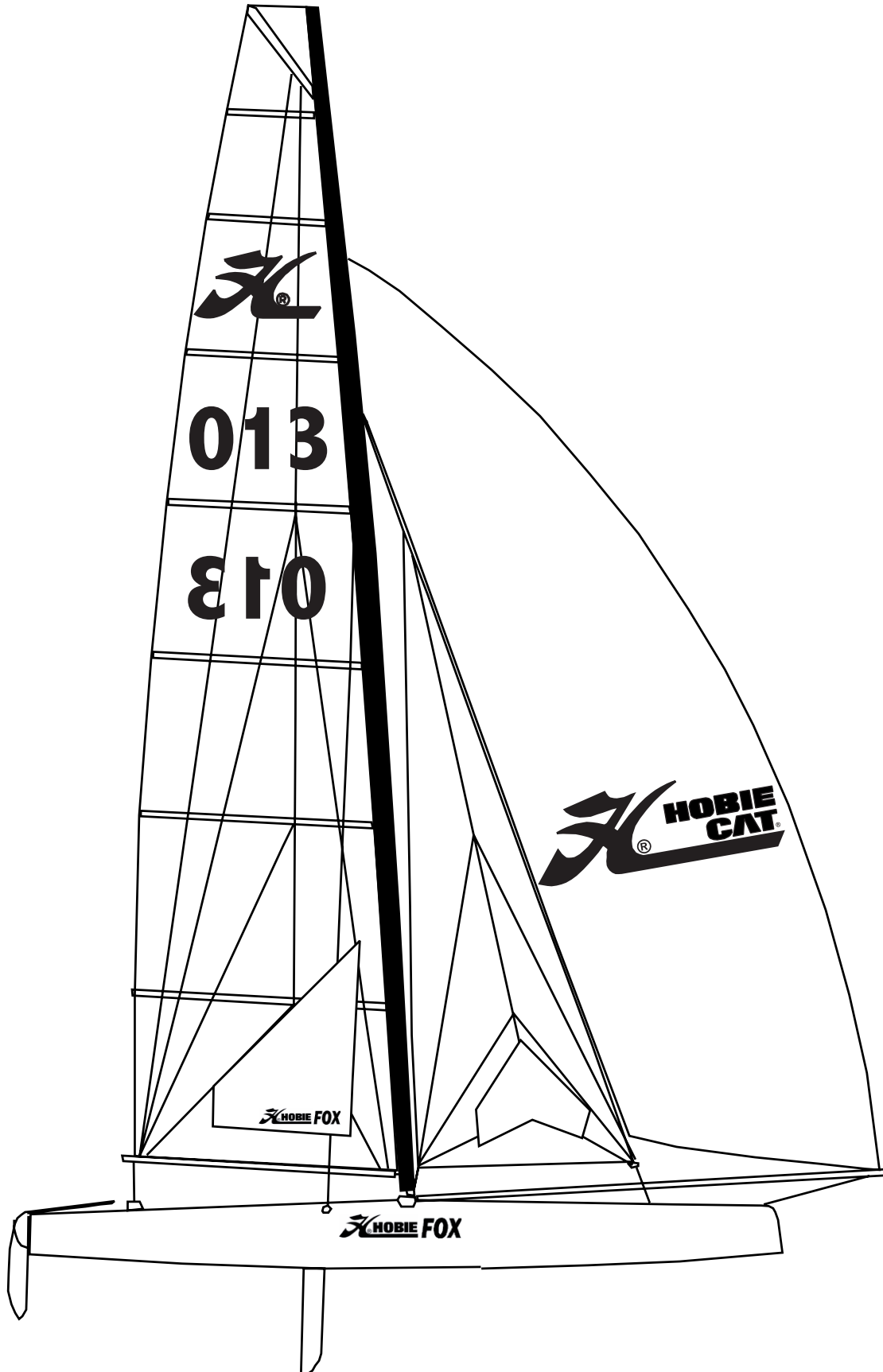




# HOBIE FOX



## Hobie FOX

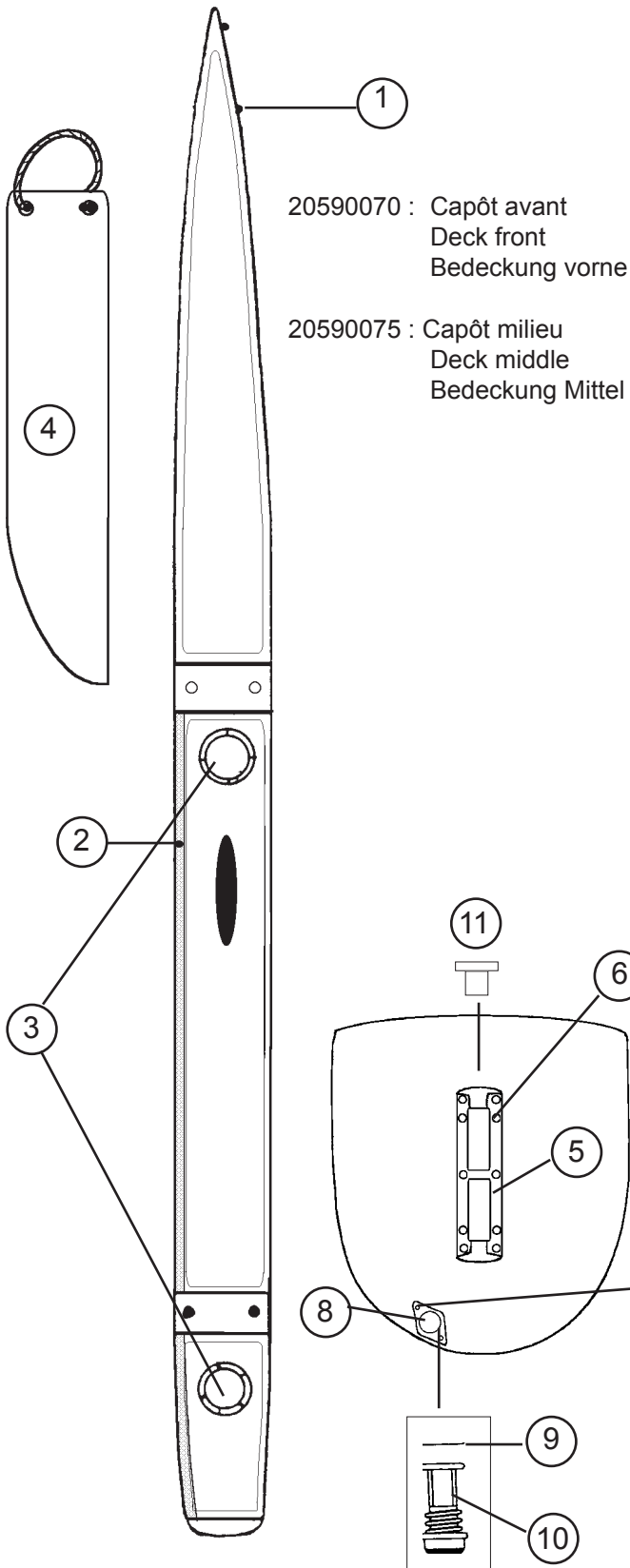
Coque/Hull/Rumpf

G/L/L=20556005 - D/R/R =20556015

20560500 : Jeux de câbles/Cable set/Käbelsatz  
20570400 : Sac de cordages/Rope bag/Leinensatz  
20580300 : Sac accastillage/Rig bag/Takelagesack

### AUTOCOLLANTS COQUES/HULL STICKERS/ RUMPF-AUFKLEBER

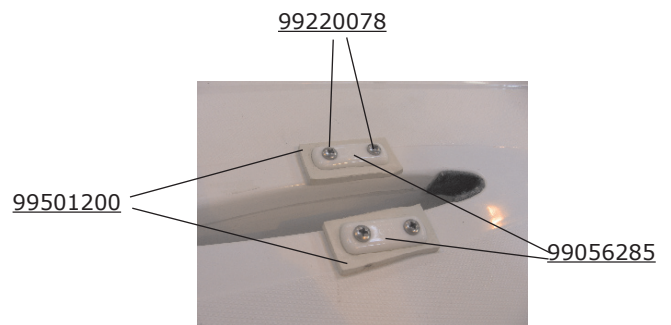
20556500 : Hobie noir/black/schwarz  
20556520 : "Fox" Rouge/red/rot  
99056039 : Logo "H" 150 mm  
99056023 : "Made by Hobie Cat Europe"



- 1 - 20560300 (G) :Platine de bride  
20560305 (D) Bow plate  
Hahnepot Platte
- 2 - 21056028 : Vis cadène  
Anchor pin  
Schraube für Püttingeisen
- 3 - 18056033 : Trappe de visite  
Inspection port  
Luckendeckel
- 4 - 20550905 : Dérive sabre Fox  
Fox daggerboard  
Steckschwert 18 Tiger/Fox
- 5 - 18056005 : Fémelot + entretoises  
Gudgeon + bushings  
Heckbeschlag + Buchse
- 6 - 99226001 : Vis TC fémelot  
PKG 10 Screw TC gudgeon  
Schraube TC Heckbeschlag
- 7 - 99220074 : Vis TF Bouchon  
PKG 10 Screw TF plug  
Ablassplatte-Schraube
- 8 - 99056012 : Platine bouchon vidange  
Drain housing  
Platine f. Ablasschraube
- 9 - 99220041: Joint bouchon vidange  
PKG 10 Drain plug gasket  
Dichtung Ablasschraube
- 10- 99220040 : Bouchon vidange  
PKG 10 Drain plug  
Ablassschraube
- 11- 99220113: Entretoise plastique  
PKG 10 Nylon bushing  
Buchse Plastik

### 99506060 : kit cale derive/Daggerboard holder

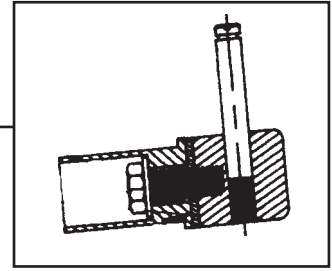
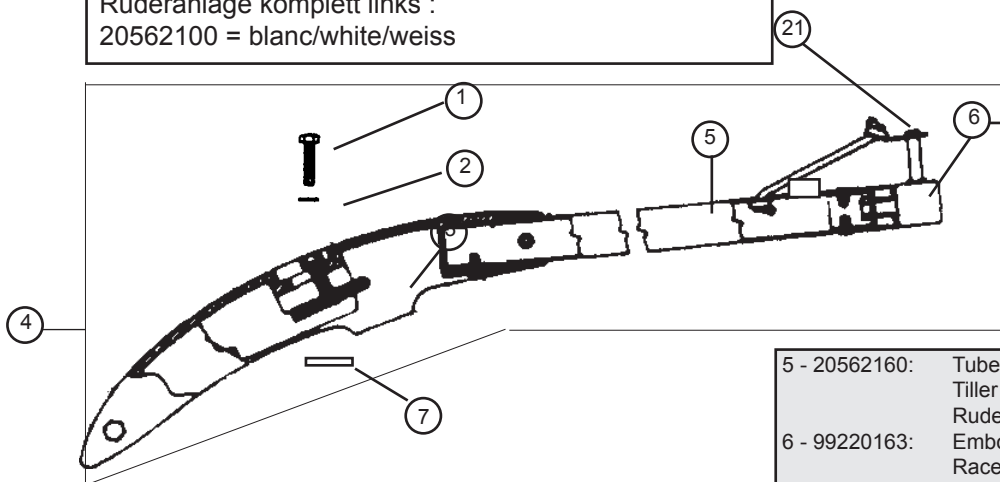
(2 coques / 2 hulls / 2 Rümpfe)  
- 99501200 Cale dérive/holder (4 pcs)  
- 99056285 Passant sangle plastique/Fixing plate (4 pcs)  
- 99220078 Vis/Screw 4,8x38 (8 pcs)



Gouvernail droit complet/Rudder assy right complet  
 Ruderanlage komplett rechts :  
 20562110 = blanc/white/weiss

Gouvernail gauche complet/Rudder assy compl. left  
 Ruderanlage komplett links :  
 20562100 = blanc/white/weiss

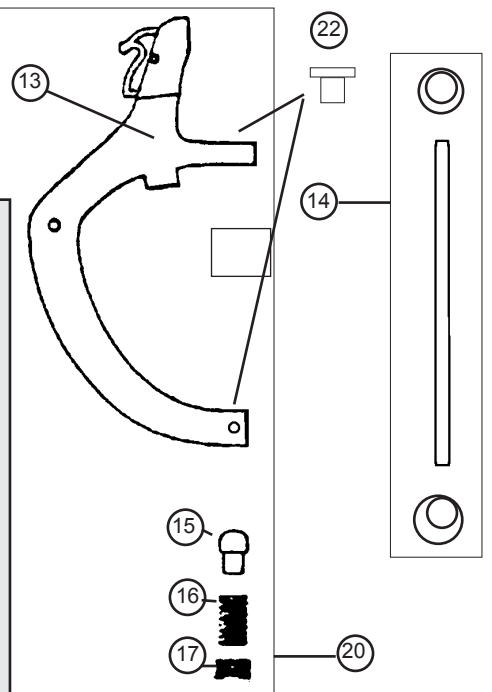
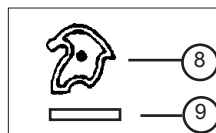
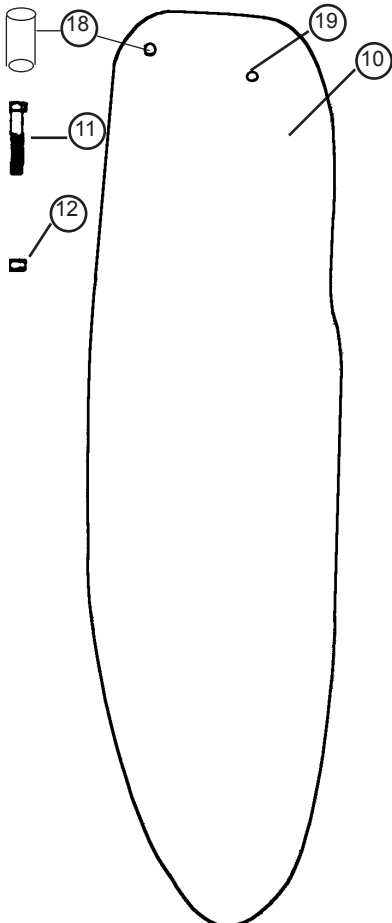
## Hobie FOX Safran/Rudder/Ruderblatt



- 1 - 99221123: Vis TH 8x30 casting  
PKG 10  
Cast.bolt  
Schraube Gußt.
- 2 - 99061110: Rondelle plate D8  
PKG 10  
Washer  
Unterlegscheibe
- 3 - 17000010: Casting supérieur Gouv.  
Upper rudder casting  
Oberes Rudergehäuse
- 4 - 20562155: Bras gouv.droit complet  
Tiller arm right complete  
Ruderarm rechts komplett
- 20562150: Bras gouv.gauche complet  
Tiller arm left complete  
Ruderarm links komplett

- 5 - 20562160: Tube de Gouvernail  
Tiller tube  
Ruderrohr
- 6 - 99220163: Embout gouvernail Race  
Race tiller end cap  
Ruderarmendstück Race
- 7 - 14061122: Platine dural  
Cam stop plate  
Platine f. oberes Rudergehäuse
- 8 - 14061180: Came safran  
PKG 10  
Plastic cam  
Rudernock
- 9 - 16041755: Goupille élastique  
PKG 10  
Maststep pin  
Sprengbolzen
- 10- 99502270 : Lame safran Race  
Rudder blade Race  
Ruderblatt Race
- 11- 99220003: Vis safran 8x60  
PKG 10  
Rudder bolt  
Schraube Ruderblatt

Hobie Fox : Eclaté de pièces détachées / Illustrated part guide/Explosionszeichnung (2008)



- 12- 99220012: Ecroû Nylstop  
PKG 10  
Nylstop nut  
Selbstsichernde Mutter
- 13- 18000155: Casting inf. gouv nu  
Lower rudder casting bare  
Unteres Rudergehäuse roh
- 14- 21080335 (inox)  
Aiguillot + anneau brisé  
Rudder pin + split ring  
Ruderbolzen + Splint Ring
- 15- 14061105: Pene safran  
PKG 10  
Plunger  
Gegenstück Rudernock
- 16- 99220004: Ressort inox  
PKG 10  
Spring  
Feder
- 17- 99220006: Vis safran delrin  
PKG 10  
Screw delrin rudder  
Schraube delrin Ruder18-
- 99502130: Insert lame safran  
Sheave pin rudder blade  
Bolzen Ruderblatt
- 19- 14041711: Axe tête de mât  
Mast head axe  
Mastkopf Achse
- 20- 17062680 : Casting inférieur monté  
Lower rudder cast.assembled  
Unteres Rudergehäuse montiert

- 21- 99220161 : Clip rapide  
PKG 2  
Retainer clip  
Sicherungsclip
- 22 - 99220113 : Entretoise plastique p/aiguillot  
PKG 10  
Plastic bushing for rudder pin  
Nylon Buchse

**Hobie FOX**  
 Etai & drisse de foc/Forestay and jib halyard  
 Vorstag und Fockfall

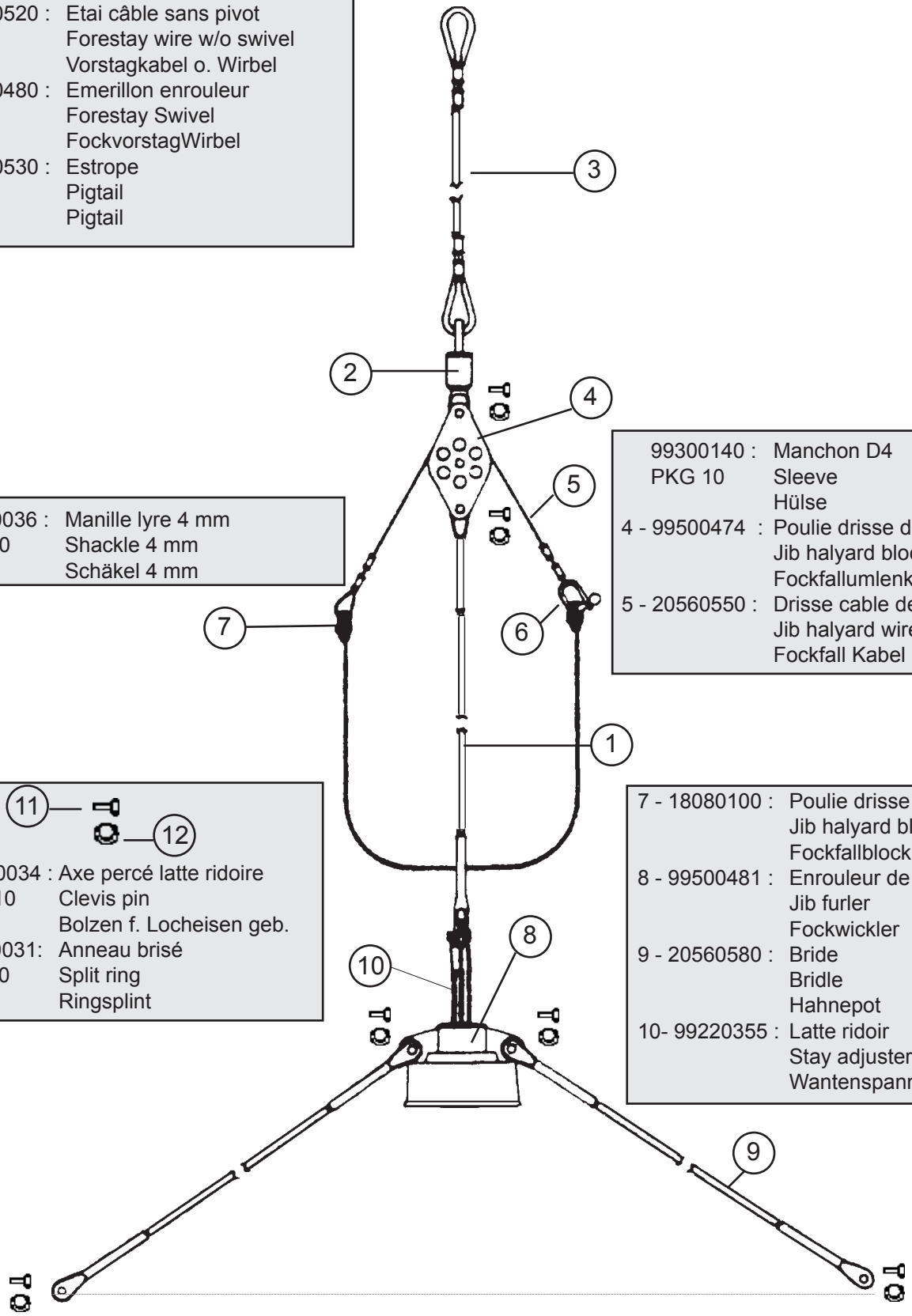
- 1 - 20560520 : Etai câble sans pivot  
Forestay wire w/o swivel  
Vorstagkabel o. Wirbel
- 2 - 99500480 : Emerillon enrouleur  
Forestay Swivel  
FockvorstagWirbel
- 3 - 20560530 : Estrope  
Pigtail  
Pigtail

- 6 - 99220036 : Manille lyre 4 mm  
PKG 10  
Shackle 4 mm  
Schäkel 4 mm

- 11 - 99220034 : Axe percé latte ridoire  
PKG 10  
Clevis pin  
Bolzen f. Locheisen geb.
- 12 - 99220031 : Anneau brisé  
PKG 10  
Split ring  
Ringsplint

- 99300140 : Manchon D4  
PKG 10  
Sleeve  
Hülse
- 4 - 99500474 : Poulie drisse de foc  
Jib halyard block assy  
Fockfallumlenk-Block
- 5 - 20560550 : Drisse cable de foc  
Jib halyard wire  
Fockfall Kabel

- 7 - 18080100 : Poulie drisse de foc  
Jib halyard block  
Fockfallblock
- 8 - 99500481 : Enrouleur de foc  
Jib furler  
Fockwickler
- 9 - 20560580 : Bride  
Bridle  
Hahnepot
- 10 - 99220355 : Latte ridoire  
Stay adjuster  
Wantenspanner



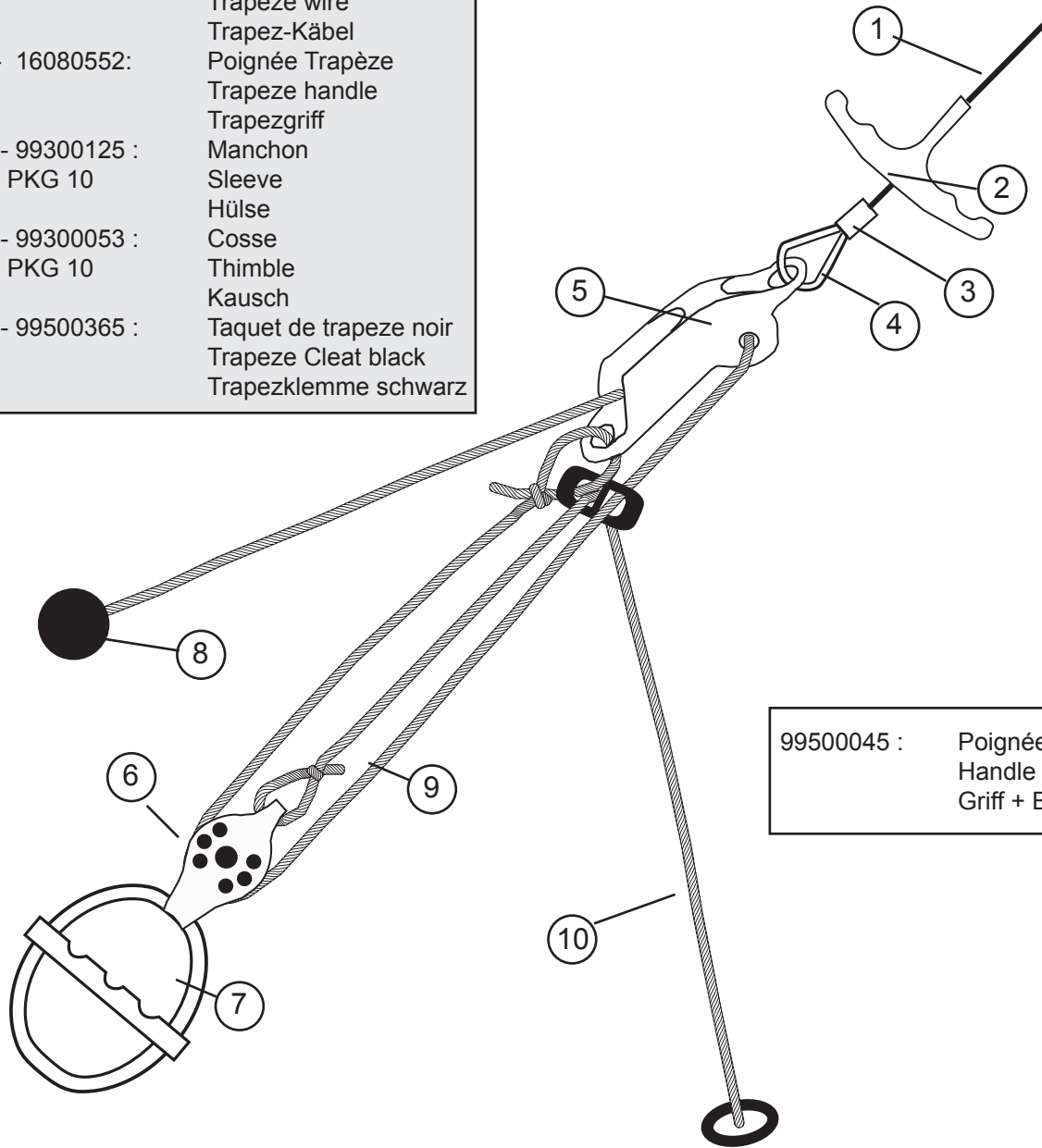
Hobie Fox : Eclaté de pièces détachées / Illustrated part guide/Explosionszeichnung (2008)

# Hobie FOX

## Trapèze équipier/Trapeze crew /Trapez Crew

**20560560 : Cable trapeze / Trapez wire / Trapezkabel**

1 - 99320001 :	Cable trapèze Trapeze wire Trapez-Käbel
2- 16080552:	Poignée Trapèze Trapeze handle Trapezgriff
3 - 99300125 :	Manchon Sleeve Hülse
4 - 99300053 :	Cosse Thimble Kausch
5 - 99500365 :	Taquet de trapeze noir Trapeze Cleat black Trapezklemme schwarz



**99500045 :** Poignée + poulie  
Handle + block  
Griff + Block

**99500046 : Poignée de trapèze Fox / Trapeze handle Fox / Trapez-Griff Fox**

6 - 99500105 :	Poulie ringot Becket block Block
7 - 99500030 :	Poignée J&H Handle J&H Griff J&H
8 - 99500103 :	Boule d'arrêt Stop ball Kugelstopper

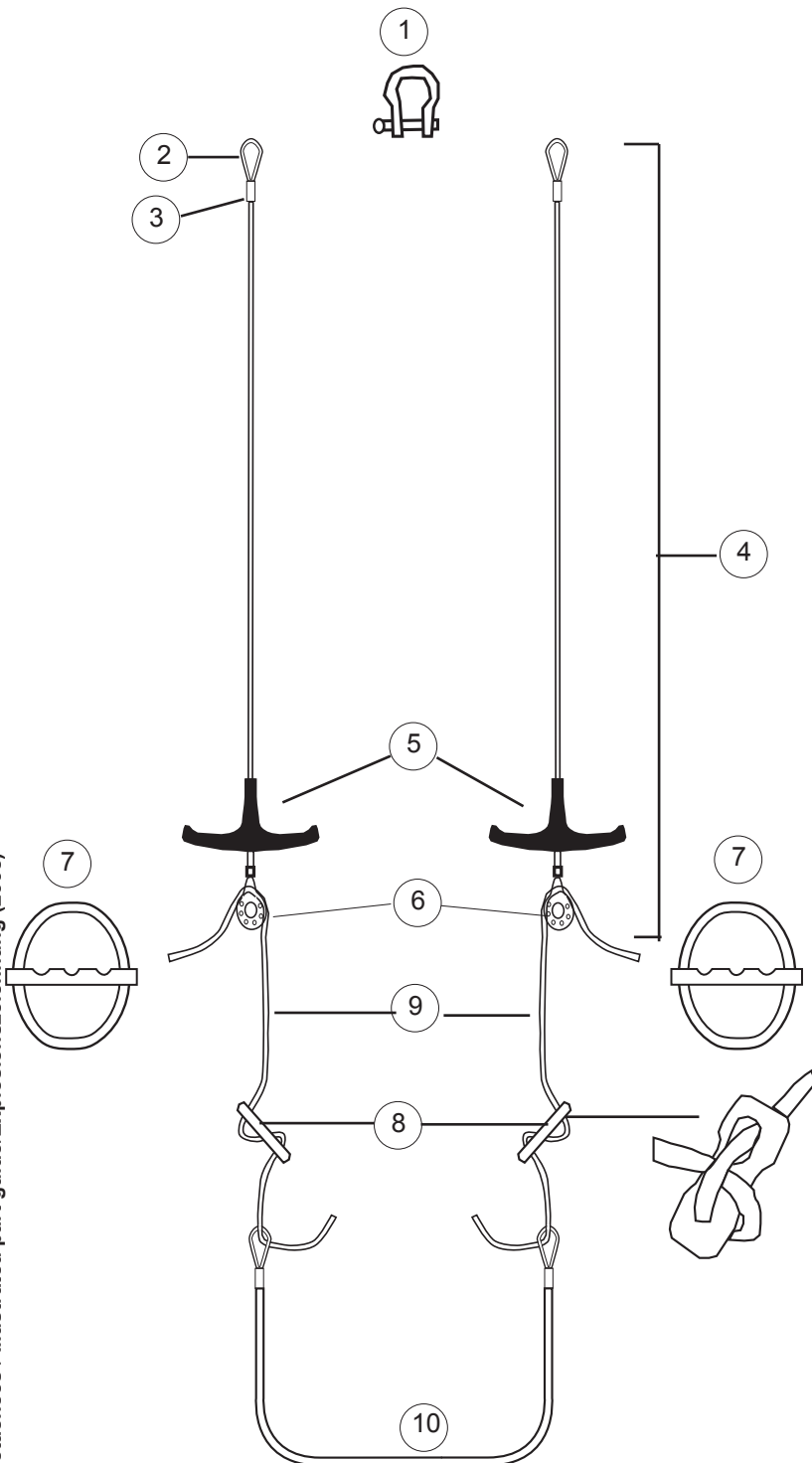
9- 99300485 :	Cordage de trapèze D6 Trapeze line D6 Trapezleine D6
10- 99300414:	Sandow trapèze Trapez shock cord Gummistrop Trapez

Hobie Fox : Eclaté de pièces détachées / Illustrated part guide/Explosionszeichnung (2008)

# Hobie FOX

## Trapèze barreur/Trapeze skipper/Trapez skipper

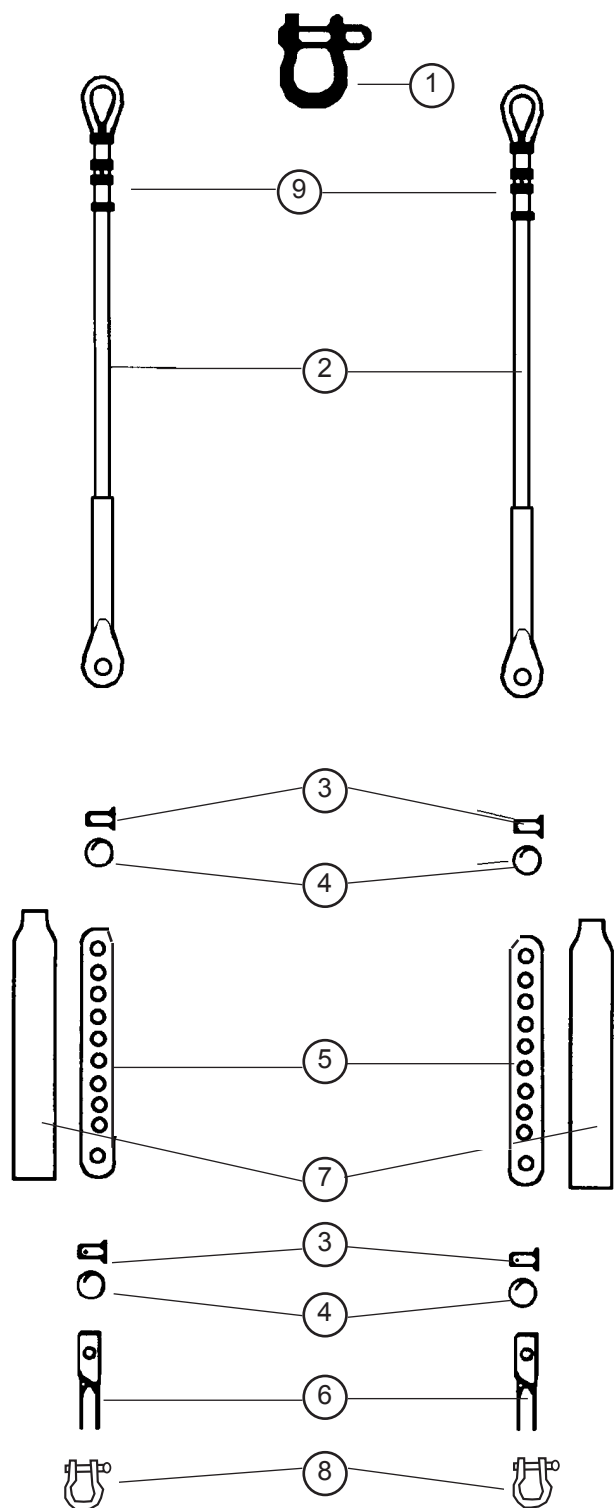
Hobie Fox : Eclaté de pièces détachées / Illustrated part guide/Explosionszeichnung (2008)



1 - 99220035 :	Manille Lyre 6 mm Shackle 6 mm Schäkel 6 mm
<b>20560570 : Cable trapeze + poulie / Trapez wire + block / Trapezkabel + Block</b>	
2 - 99300053:	Cosse Thimble Kausch
3 - 99300125:	Manchon D2,5 Sleeve Hülse
4 - 99320001 :	Cable trapèze Trapeze wire Trapez-Käbel
5 - 16080552:	Poignée Trapèze Trapeze handle Trapezgriff
6 - 17070150 :	Poulie étarquage simple Block single Block einzig
<b>99500047 : Poignée trapèze Fox / Trapeze handle Fox / Trapez-Griff Fox</b>	
7 - 99500030:	Poignée J&H Handle J&H Griff J&H
8 - 18060301:	Double anneau Rope lock Trapezstopper
9 - 99300485:	Cordage de réglage D6 Trapeze line D6 Trapezleine D6
10- 99300414:	Sandow de trapèze Trapeze shock cord Gummistrop Trapez

## Hobie FOX

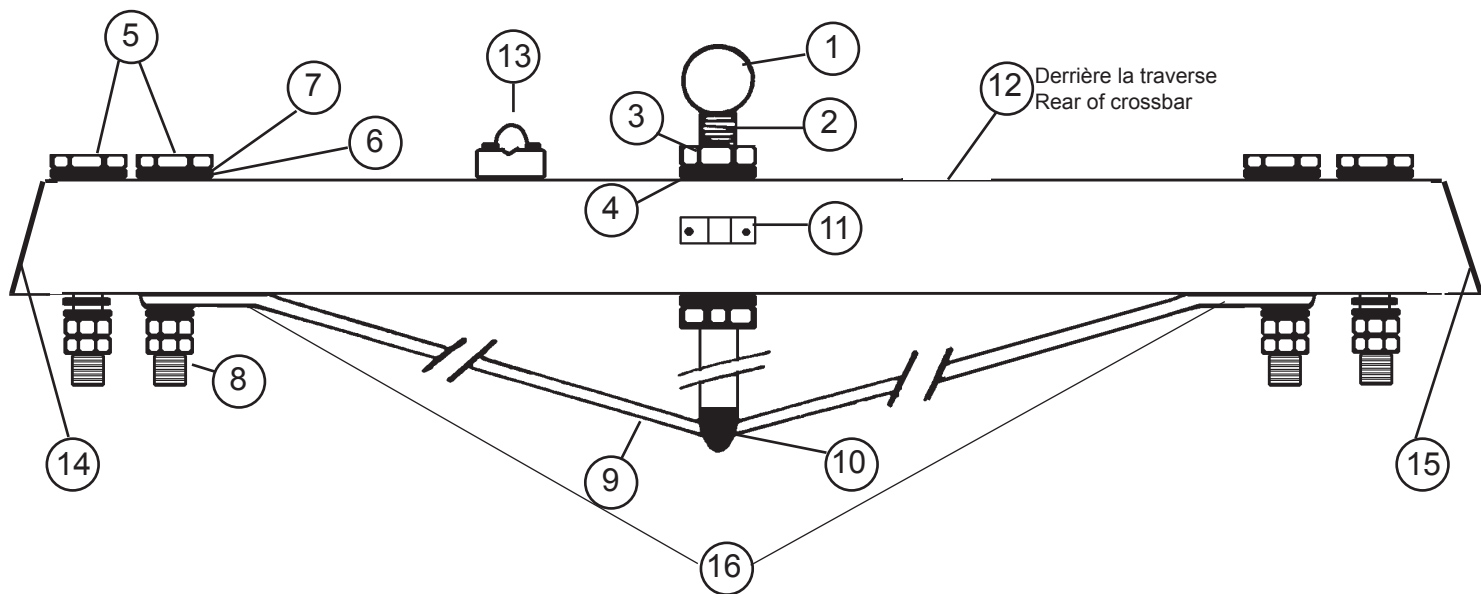
### Haubans/Shrouds/Wanten



1- 99220058 :	Manille Lyre 8 mm Bow shackle Mastschäkel
2- 20560510:	Hauban Shroud Want
3- 99220034:	Axe percé lat.ridoir Clevis pin Bolzen für Wanteisen
4- 99220031:	Anneau brisé Split ring Ringsplint
5- 99220033:	Latte ridoir universelle Stay adjuster Wantenspanner
6- 16060312:	Chape de hauban Toggle Wanten Wirbel
7- 99500360:	Protège latte ridoire Shroud adjuster cover Wantenschutz
8 - 99220035:	Manille lyre 6 mm Bow shackle Mastschäkel
9 - 99300140 :	Manchon D4 Sleeve Hülse



**Hobie FOX**  
**Traverse avant/Front crossbar/Vorderholm**  
**20562500 (avant/prior/vor 2003)**  
**20562510 (2003)**



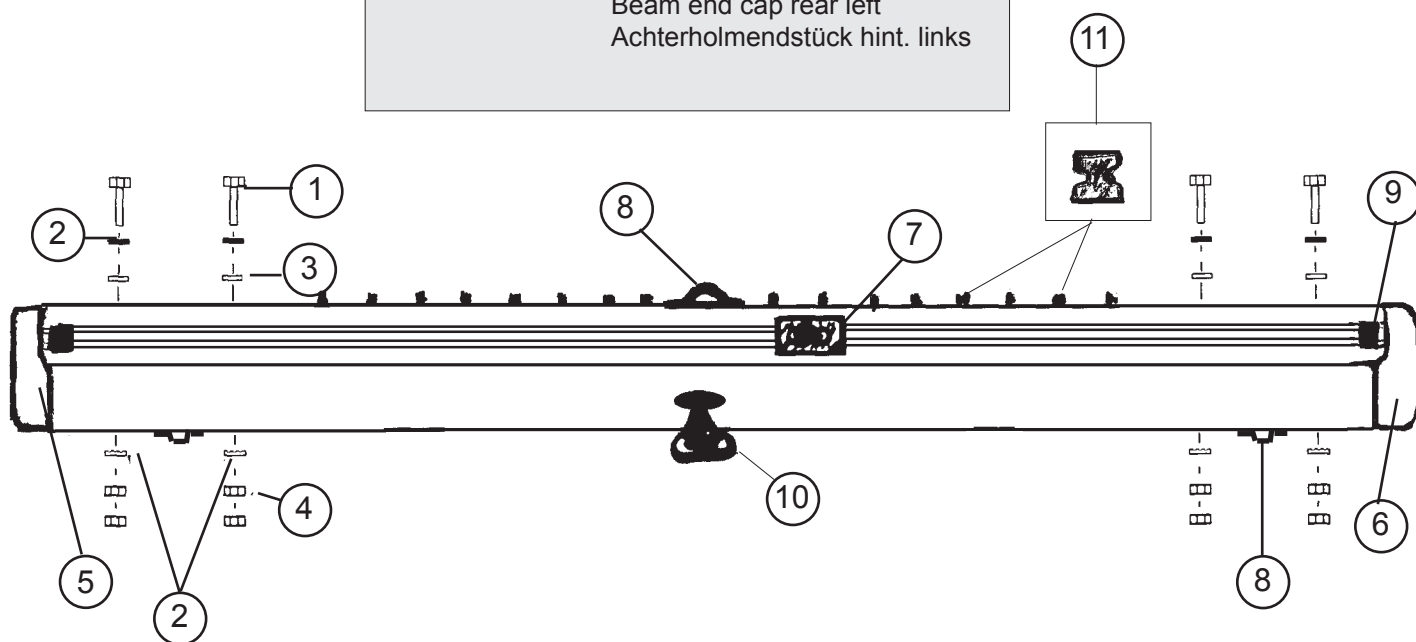
1 - 21062673 :	Emplanture de mât Mast step ball Mastfußkugel
2 - 18062680 :	Etai de martingale Dolphin striker post Unterzug gebohrt
3 - 99220104 :	Ecrou HU D16 Nut HU D16 Mutter HU D16
4 - 99220100 :	Rondelle D16 PKG 10 Washer D16 Unterlegscheibe D16
5 - 99220337 :	Vis TH 10 x 160 x 50 Screw TH Schraube TH
6 - 99220059 :	Rondelle D10 PKG 10 Washer D10 Unterlegscheibe D10
7 - 99220260 :	Rondelle D10.2 nylon PKG 10 Nylon washer D10.2 Nylon Unterlegscheibe D10.2
8 - 99220009 :	Ecrou HU D10 Nut HU D10 Mutter HU D10
9 - 20562700 :	Martingale Fox Dolphinstriker Fox Unterzug Fox

10- 21000010 :	Support étau de martingale striker bar fastening Unterzug Fuß
11- 16056025 :	Articulation inox tangon Spi pole articulation inox Verbindung Spibaum inox
12- 99500415 :	Taquet enrouleur (derrière la traverse) Furler cleat (on rear of beam) Wicklerklemme (hinten)
13- 99500350 :	Tourelle Taquet Swivel Camcleat Drehklemme
18580060 :	Glissière de foc droite Jib swivel cleat slider right Fockdrehklemmgleit rechts
18580055 :	Glissière de foc gauche Jib swivel cleat slider left Fockdrehklemmgleit links
14- 18062742 :	Bouchon traverse AV droit Beam cap front right Vorderholmendstück vorne rechts
15- 18062741 :	Bouchon traverse AV gauche Beam cap front left Vorderholmendstück vorne links
16- 99220057 :	Pontet forgé D5 Eye Strap Guseisenbeschlag



**Hobie FOX**  
 Traverse arrière/Rear crossbar  
 Achterholm  
 20562600 (avant/prior/vor 2003)  
 20562610 (2003)

- |                |   |
|----------------|---|
| 1 - 99220337 : | Vis TH 10 x 160 x 50<br>Crossbar bolt<br>Holmbolzen                                     |
| 2 - 99220059 : | Rondelle D10<br>PKG 10<br>Washer D10<br>Unterlegscheibe D10                             |
| 3 - 99220260 : | Rondelle D10.2 nylon<br>PKG 10<br>Nylon washer D10.2<br>Nylon Unterlegscheibe D10.2     |
| 4 - 99220009 : | Ecrou HU D10<br>PKG 10<br>Nut HU D10<br>Mutter HU D10                                   |
| 5 - 18062744 : | Bouchon traverse AR droit<br>Beam end cap rear right<br>Achterholmendstück hint. rechts |
| 6 - 18062743 : | Bouchon traverse AR gauche<br>Beam end cap rear left<br>Achterholmendstück hint. links  |

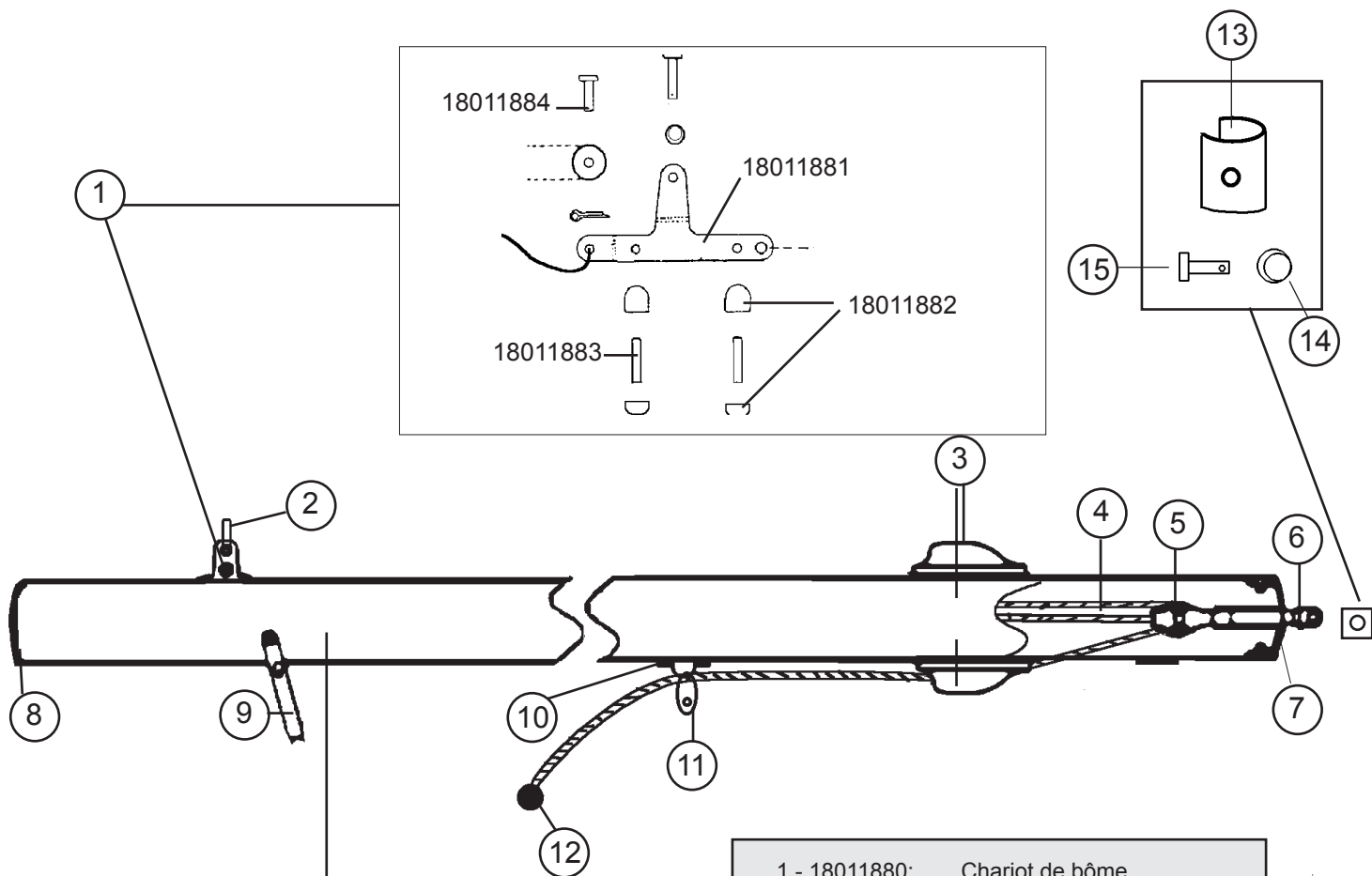


- |                |   |
|----------------|---|
| 7 - 99500255 : | Chariot de grand-voile<br>Traveller car<br>Großtraveller                                  |
| 21060056 :     | Jeu billes chariot GV<br>Ball bearing traveller car                                       |
| 8 - 99220057 : | Pontet forgé D5<br>Eye strap<br>Guseisenbeschlag  |
| 9 - 21062521 : | Embout rail d'écoute grand voile<br>Traveller track end stop<br>Travellerschiene Endstück |

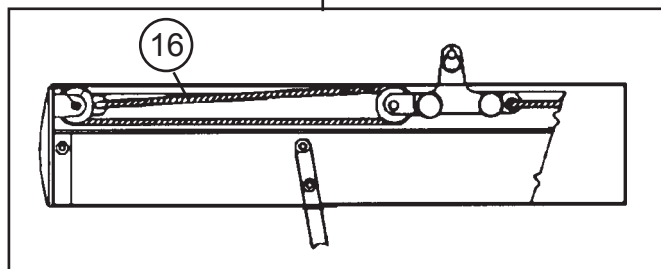
- |                |  |
|----------------|--|
| 10- 99500467 : | Tourelle taquet carbo  |
| 99500350 (old) | Swivel camcleat<br>Drehklemme  |
| 11- 99500700 : | Boutons de laçage trampoline<br>Trampoline lacing post<br>Trampolineleinenumlenkstop |
| 99216040 :     | Rivet<br>Rivet<br>Popniete   |

20512800 BOME Fox COMPLETE  
COMPLETE BOOM Fox  
BAUM KOMPLETT Fox

## Hobie Fox Bôme/Boom/Baum 2002



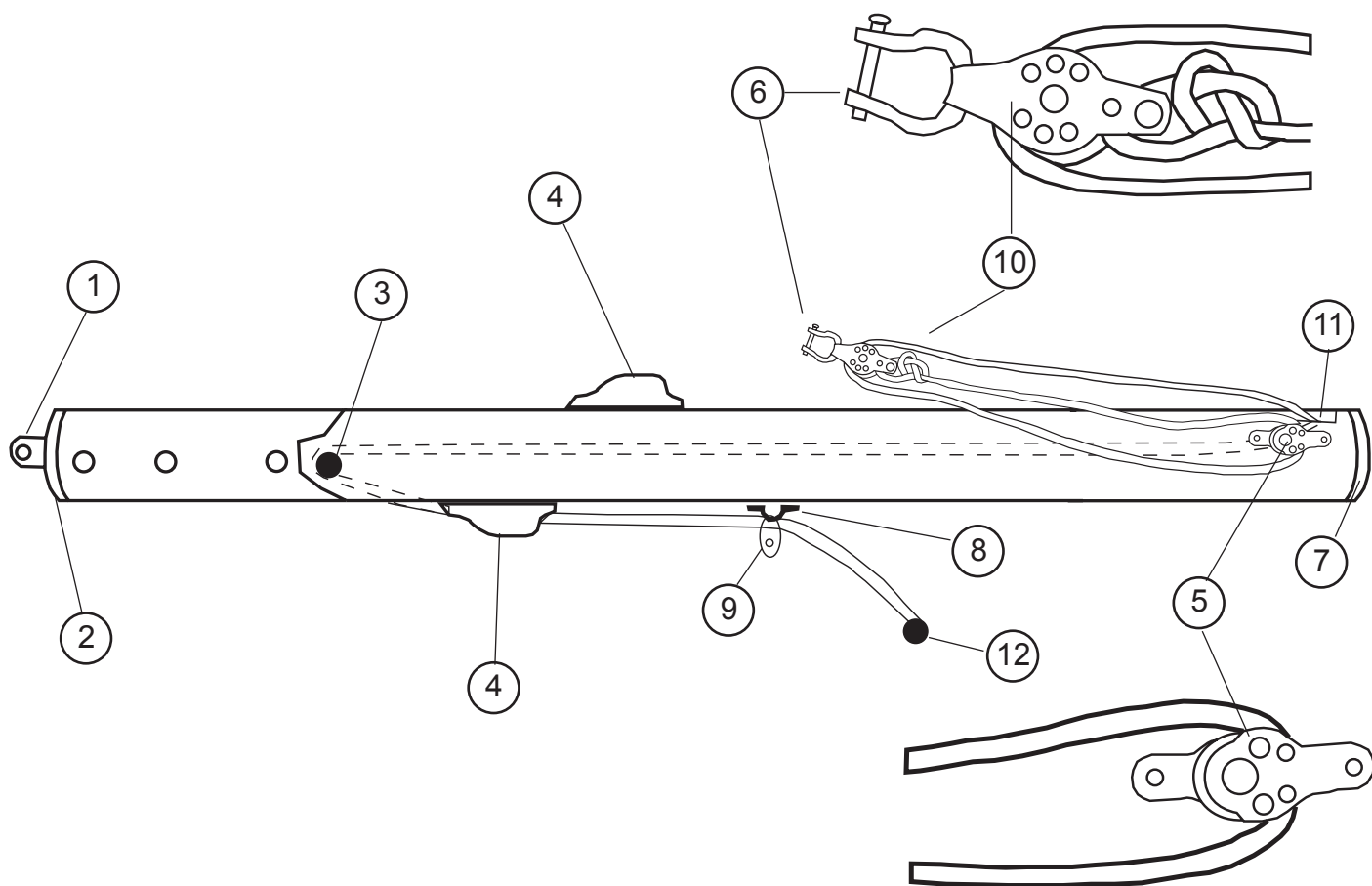
Hobie Fox : Eclaté de pièces détachées / Illustrated part guide/Explosionszeichnung (2008)



- |                 |  |
|-----------------|--|
| 11- 99500105:   | Poulie simple ringot<br>Simple block<br>Block Einfach                          |
| 12 - 99500103 : | Boule d'arrêt<br>Stop ball<br>Kugelstopper                                     |
| 13- 14070351:   | Charnière vit mulet<br>Hinge vertex assembly.<br>Lümmelbeschlag-Verbindungskit |
| 14- 99220031 :  | Anneau brisé<br>Split ring<br>Ringsplint                                       |
| 15- 99220034 :  | Axe percé latte ridoir<br>Clevis pin<br>Bolzen f. Locheisen gebohrt            |
| 16- 18060411:   | Sandow<br>Sandow<br>Gummi  |

- |               |   |
|---------------|---|
| 1 - 18011880: | Chariot de bôme<br>Outhall car assembly<br>Baumtraveller              |
| 2 - 99220035: | Manille lyre 6 mm<br>Shackle 6 mm<br>Schäkel 6 mm                     |
| 3 - 99500540: | Taquet alu<br>Cam cleat aluminium<br>Klemme aluminium                 |
| 4 - 18060412: | Cordage D5<br>D5 rope<br>Leine D5                                     |
| 5 - 17070150: | Poulie étarquage simple<br>Simple block<br>Block einfach              |
| 6 - 14011820: | Ancrage vit mulet<br>Gooseneck fastening<br>Bauteil f. Lümmelbeschlag |
| 7 - 18000090: | Embout de bôme av.<br>Front boom end cap<br>Baumendkappe vorne        |
| 8 - 18000095: | Embout de bôme arrière.<br>Boom rear end cap<br>Baumendkappe hinten   |
| 9 - 14011830: | Collier de bôme<br>Block hanger<br>Baumblock Beschlag                 |
| 10- 99220057: | Pontet D5<br>Pad-eye<br>Bügel   |

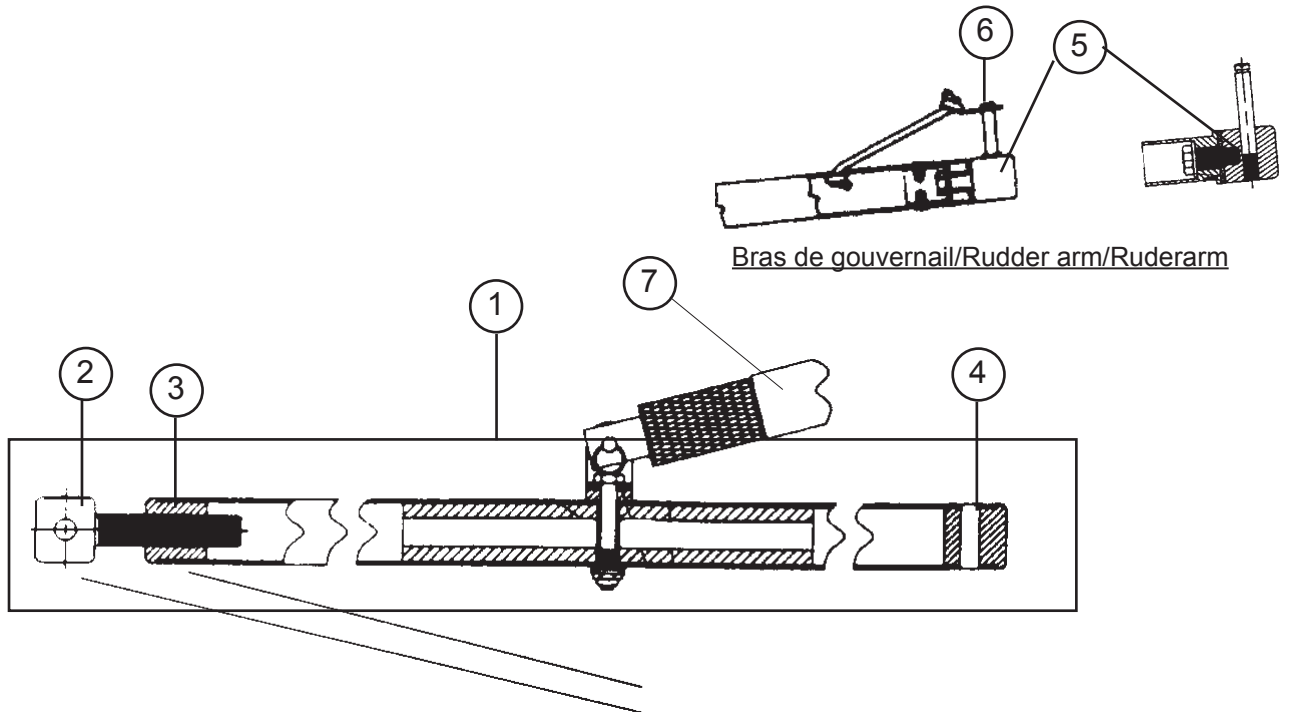
**Hobie Fox**  
**Bôme/Boom/Baum 2003**  
**20512810**



1 - 14011820:	Ancrage vit mult Gooseneck fastening Bauteil f. Lümmelbeschlag
2 - 17569000:	Embout de bôme FX1 D40 percé Boom end cap drilled Baumendkappe gebohrt
3 - 99500126:	Poulie de mât 21 Block mast 21 Block Mast 21
4 - 99500540:	Taquet coinreur Cam cleat Schotklemme
5 - 99500490:	Poulie à plat pont Cheek block Liegeblock
6 - 99220035:	Manille lyre 6 mm Shackle 6 mm Schäkel 6 mm

7 - 99220202:	Bouchon à ailette D40 PKG 5 End cap Endstück
8 - 99220057:	Pontet forgé D5 Pad-eye Guseisenbeschlag
9 - 99500478 :	Poulie simple H404 Block single Block einzig
10 - 99500105:	Poulie simple ringot Block single with becket Block einzig mit Hundsfott
11 - 99500545:	Poulie barber fock Block jib barber Block Fock Barber
12 - 99500103 :	Boule d'arrêt PKG 5 Stop ball Kugelstopper

**Hobie Fox**  
 Barre d'accouplement & stick  
 Tiller crossbar & stick  
 Anlenkstange & Pinne



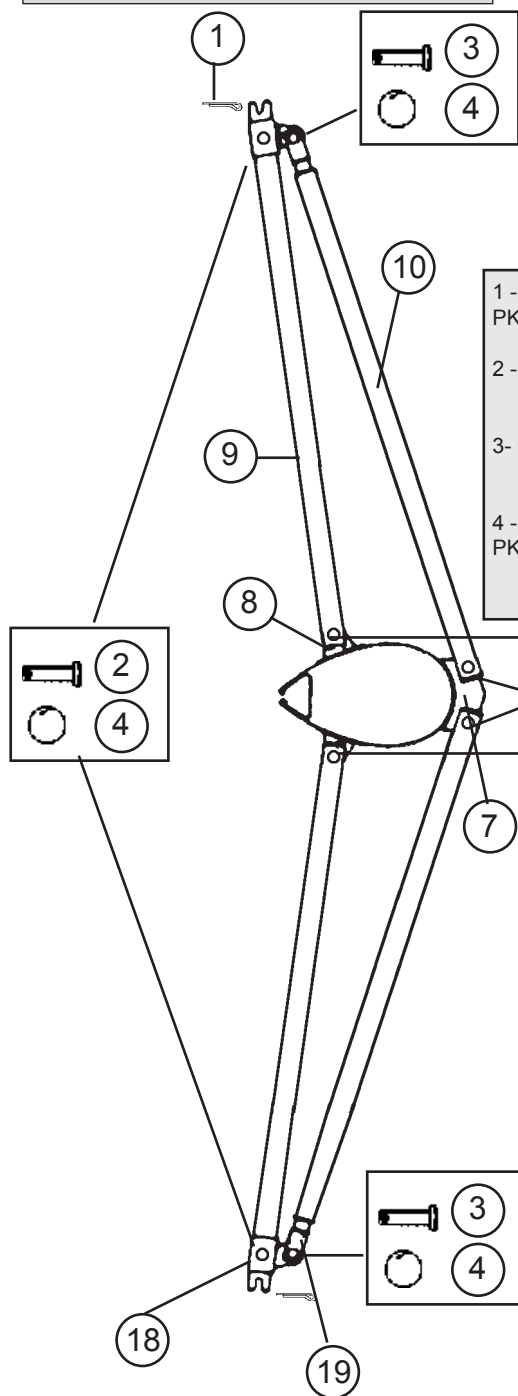
- |                |  |
|----------------|--|
| 1 - 20562200 : | Barre d'accouplement Race complète<br>Race tiller crossbar complete<br>Anlenkstange kompl. Race        |
| 2- 99220118 :  | Vis de réglage<br>PKG 2<br>Adjustment arm<br>Anlenkstange-Einstellschraube                             |
| 3 - 99220119 : | Embout fileté<br>Threaded end cap<br>Enstück mit Gewinde   |
| 4 - 99220121 : | Embout de barre accouplement percé<br>Tiller crossbar drilled end cap<br>Anlenkstange-Endstück gebohrt |
| 5 - 99220163 : | Embout de gouvernail Race<br>Race tiller end cap<br>Ruderarmenstück Race                               |
| 6 - 99220161 : | Clip rapide<br>PKG 2<br>Retainer clip<br>Sicherungsclip  |
| 7 - 99502310 : | Stick FX6<br>FX6 Tiller extension<br>FX6 Pinne   |

<u>99600020</u> :	Kit articulation Race complet Race tiller connector kit complete Verbindungsgelenk kompl. Race
-------------------	--

**Mât avant 2003/  
Mast before 2003**

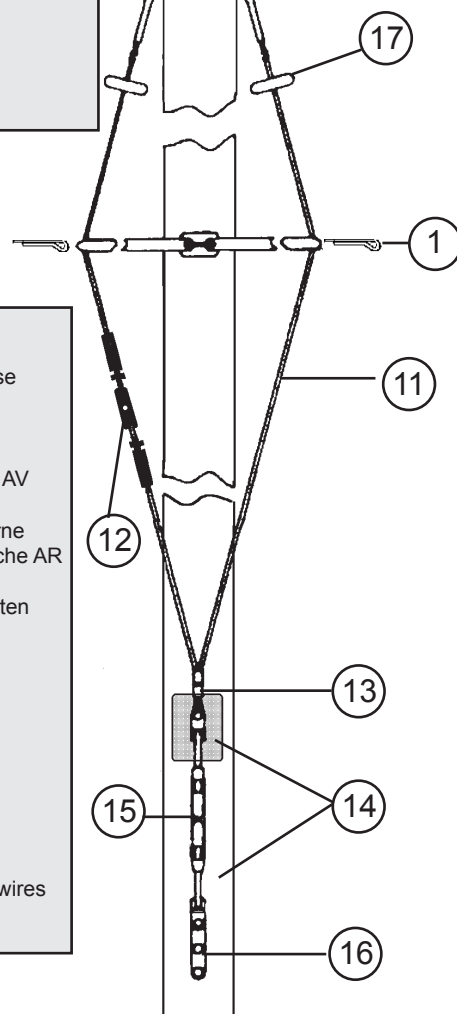
**Hobie FOX**  
Barre de flèche et cables  
Spreaders and diamond wires  
Saling und Diamondwaut

18060331 : KIT BARRE DE FLECHE  
SPREADER ASSEMBLY  
SALING BAUSATZ



- 1 - 99220037: Goupille  
PKG 10  
Cotter pin  
Gespalt. Stift
- 2 - 99220107: Axe épaule barre de flèche n°2 (court)  
Spreader long pin  
Salingachse lang
- 3 - 99220108: Axe épaule barre de flèche n°3 (long)  
Spreader short pin  
Salingachse kurz
- 4 - 99220031: Anneau brisé  
PKG 10  
Split ring  
Ringspling

- 5 - 99220047: Axe vit mulet  
PKG 5  
Goosneck pin  
Lümmelbeschlag-Achse
- 6 - 18061605: Anneau brisé SSI  
Split ring SSI  
Ringspling SSI
- 7 - 18060333: Collier barre de flèche AV  
Spreader root front  
Salingarm Flansch vorne
- 8 - 18060334: 1/2 collier barre de flèche AR  
Spreader root rear  
Salingarm Flansch hinten
- 9 - 18060302: Barre de flèche  
Spreader arm  
Saling
- 10 - 18060332: Support de flèche  
Spreader brace  
Salingstütze
- 11 - 20560590: Cable de flèche  
Diamond wire  
Diamondwaut
- 12 - 99180020: Ridoire à vis 2 câbles  
Adjuster with screw 2 wires  
Locheisen 2 Kabel



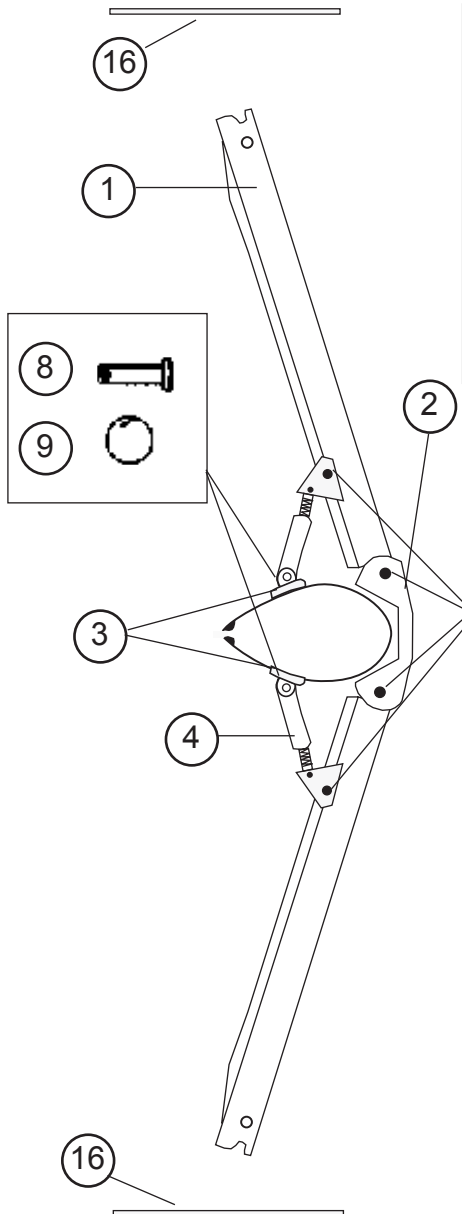
- 13- 99180015: Tole + axe ridoir câble de flèche  
Diamond anchor plate + pin
- 14- 99180010: Tole réglage câble de flèche  
Shield plate  
Einstellplatte
- 15- 99180005: Ridoire à vis câble de flèche  
Turnbuckle  
Salingspanner
- 16- 18080501: Barette ridoir  
PKG 2  
Turnbuckle anchor plate  
Salingspanner-Verankerung

- 17- 18060563: Kit protège foc  
Plastic roller-diamond wire  
Kit Fockschutz
- 18- 18011801: Tube de réglage barre de flèche  
Spreader slide  
Salingeinstellrohr
- 19- 99220815: Vis de réglage barre de flèche  
(x2)  
spreader tip adjuster  
Salingendstück-Einstellschraube

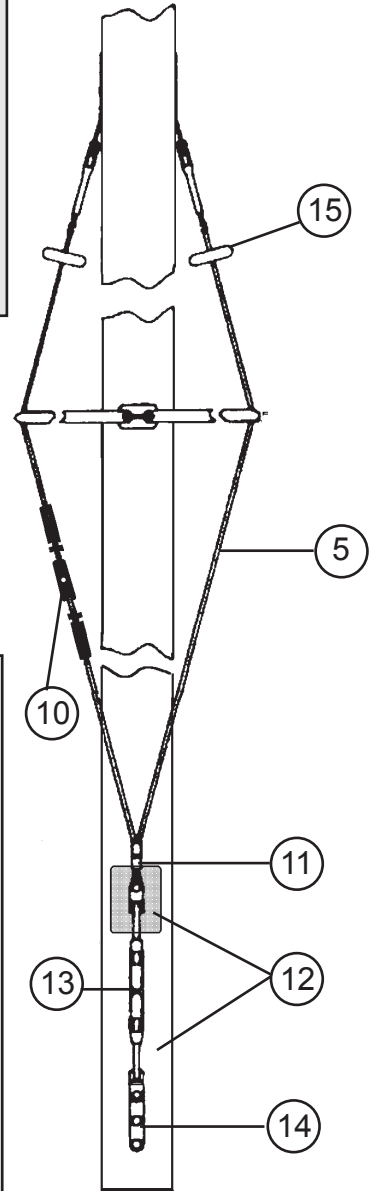
**Mât depuis 2003/  
Mast since 2003**

**Hobie Fox**  
Barre de flèche et câbles  
Spreaders and diamond wires  
Saling und Diamondwant

99064050 : KIT BARRE DE FLECHE cplt  
SPREADER ASSEMBLY  
SALING BAUSATZ



- 1 - 99064035 : Kit barre de flèche alu  
Spreader assembly  
Salingbausatz
- 2 - 99064025 : Ferrure inox barre de flèche AV  
Spreader front attachment bracket  
Salingarm Flansch vorne
- 3 - 99064030 : Ferrure alu barre de flèche AR  
Spreader rear attachment bracket alu  
Salingarm Flansch alu hinten
- 4 - 99064005 : Ensemble ridoir et support alu  
Spreader rake adjuster barrel
- 5 - 20560590 : Câble de flèche  
Diamond wire  
Diamondwant



- 6 - 99064020 : Vis D4 barre de flèche 03  
Screw D4  
Schraube D4
- 7 - 99226003 : Ecrou indessérable D4  
Nylstop nut D4  
Selbstsichernde Mutter
- 8 - 99064010 : Axe percé barre de flèche  
Spreader clevis pin  
Salingachse
- 9 - 99064015 : Anneau brisé  
Split ring  
Ringsplint
- 10 - 99180020 : Ridoir à vis 2 câbles  
Adjuster with screw 2 wires  
Locheisen 2 Kabel
- 11 - 99180015 : Tôle + axe ridoir câble de flèche  
Diamond anchor plate + pin
- 12 - 99180010 : Tôle réglage câble de flèche  
Shield plate  
Einstellplatte
- 13 - 99180005 : Ridoir à vis câble de flèche  
Turnbuckle  
Salingspanner
- 14 - 18080501 : Barette ridoir  
PKG 2  
Turnbuckle anchor plate  
Salingspanner-Verankerung
- 15 - 18060563 : Kit protège foc  
Plastic roller-diamond wire  
Kit Fockschutz Trentec
- 16 - 99056271 : Lien fixation câbles flèche  
PKG 10  
Securing thin wire  
Sicherung dünnen Kabel

Hobie Fox : Eclaté de pièces détachées / Illustrated part guide/Explosionszeichnung (2008)

PIECES DETACHEES SEULEMENT  
ONLY SPARE PARTS  
NUR ERSATZTEILEN

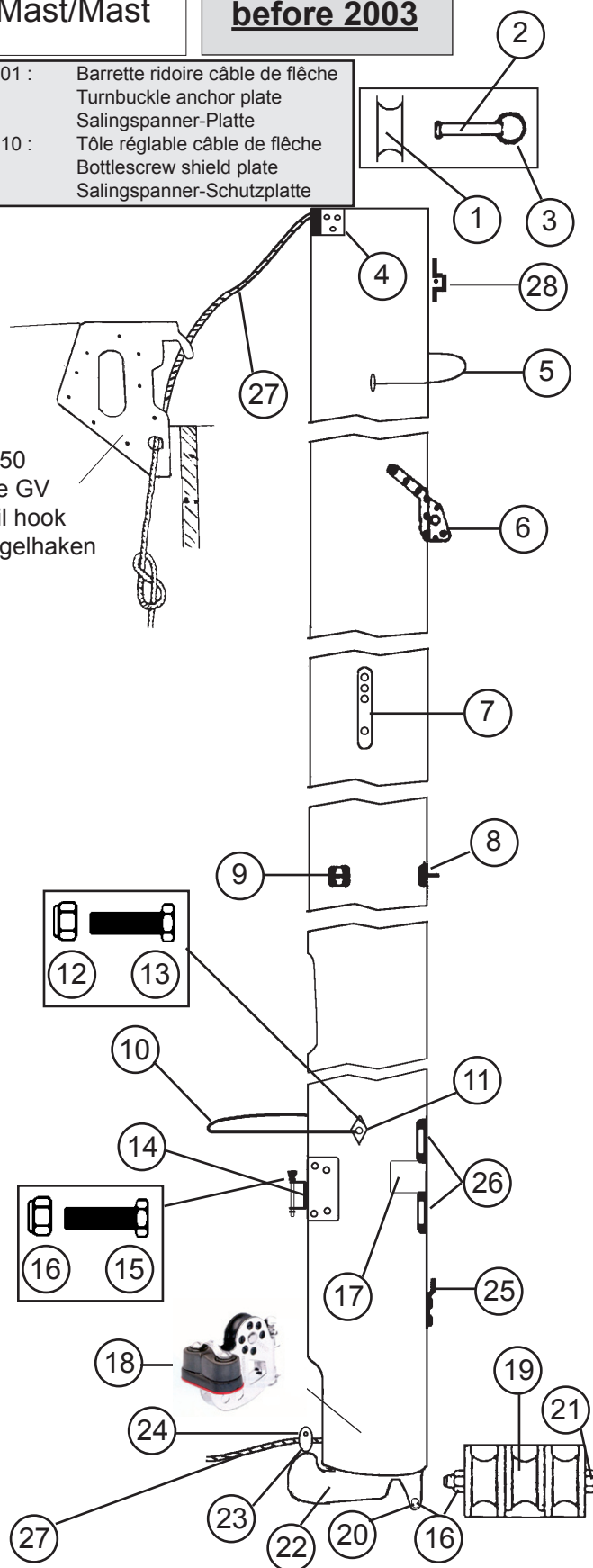
**Hobie FOX**  
Mât/Mast/Mast

**avant 2003**  
**before 2003**

- 1 - 99041011 : Rea alu D20  
Aluminium sheave D20  
Alu Rolle D20
- 2 - 99220047 : Axe percé  
Clevis pin  
Bolzen gebohrt
- 3 - 99220031 : Anneau brisé  
Split ring  
Ringsplint
- 4 - 20041755 : Fixation du hook  
Hook fastening  
Haken-Befestigung
- 5 - 18041721 : Collier de spi  
Mast tang spi  
Mastbeschlag Spi
- 6 - 21041720 : Ferrure de capelage  
Mast tang  
Mastbeschlag
- 7 - 21080511 : Barrette cable de flèche  
Diamond wire holder  
Salingdraht-Mastbeschlag
- 8 - 18060333 : Collier barre de flèche AV  
Spreader root forward  
Saling Ringflansch vorder
- 9 - 18060334 : Collier barre de flèche AR  
Spreader root aft  
Saling Ringflansch hinten
- 10- 17060302 : Bras de rotation de mât  
Mast rotator  
Rotationsarm
- 11- 18062717 : Plaque de compression  
Mast rotator compression plate  
Rotationsarm-Mastplatte
- 12-99220012 : Ecrou indessérable D8  
Nylstop nut  
Selbstsichernde Mutter
- 13- 99220307 : Vis TH 8x110  
Screw TH 8x110  
Schraube TH 8x110
- 14- 18011865 : Embase de vit mulet  
Gooseneck base  
Lümmel-Mastbeschlag
- 15- 99220311 : Vis TH  
TH Screw  
Schraube TH
- 16- 99220019 : Ecrou nylstop 6  
Nylstop nut 6  
Selbstsichernde Mutter 6
- 17- 14041723 : Autocollant de sécurité  
Mast caution label  
Sicherheitsaufkleber
- 18- 99080540 : Tourelles cunningham  
Dowhaul swivel Camcleat  
Drehklemme Vorliekstrecker
- 19- 17041750 : Réa de vit mulet  
Gooseneck sheave  
Lümmelbeschlag Rolle
- 20- 99500332 : Vis 6x60  
Screw 6x60  
Schraube 6x60
- 21- 99220094 : Vis 6x80  
Screw 6x80  
Schraube 6x80
- 22- 17000020 : Base de mât  
Mast base  
Mastfußpfanne
- 23- 14061245 : Axe barre 6x32  
Tiller connection pin  
Anlenkstange Bolzen
- 24- 99500114 : Poulie simple tangon 28 mm  
Pole single block  
Einfacher Block Spibaum

- 25- 18080501 : Barrette ridoire câble de flèche  
Turnbuckle anchor plate  
Salingspanner-Platte
- 26- 99180010 : Tôle réglable câble de flèche  
Bottlescrew shield plate  
Salingspanner-Schutzplatte

20041750  
Hook de GV  
Mainsail hook  
Großsegelhaken



- 27- 18060408 : Drisse de grand-voile  
Main halyard rope  
Großfallleine
- 28- 99500490 : Poulie de drisse de spi 416  
Spi halyard block  
Spinnakerfall-Block



20542700 (2007) Mât complet ss tourelle  
 20542710 (2008) Complete mast w/o block  
 Mast komplett o. Cunningham

## Hobie Fox Mât/Mast/Mast

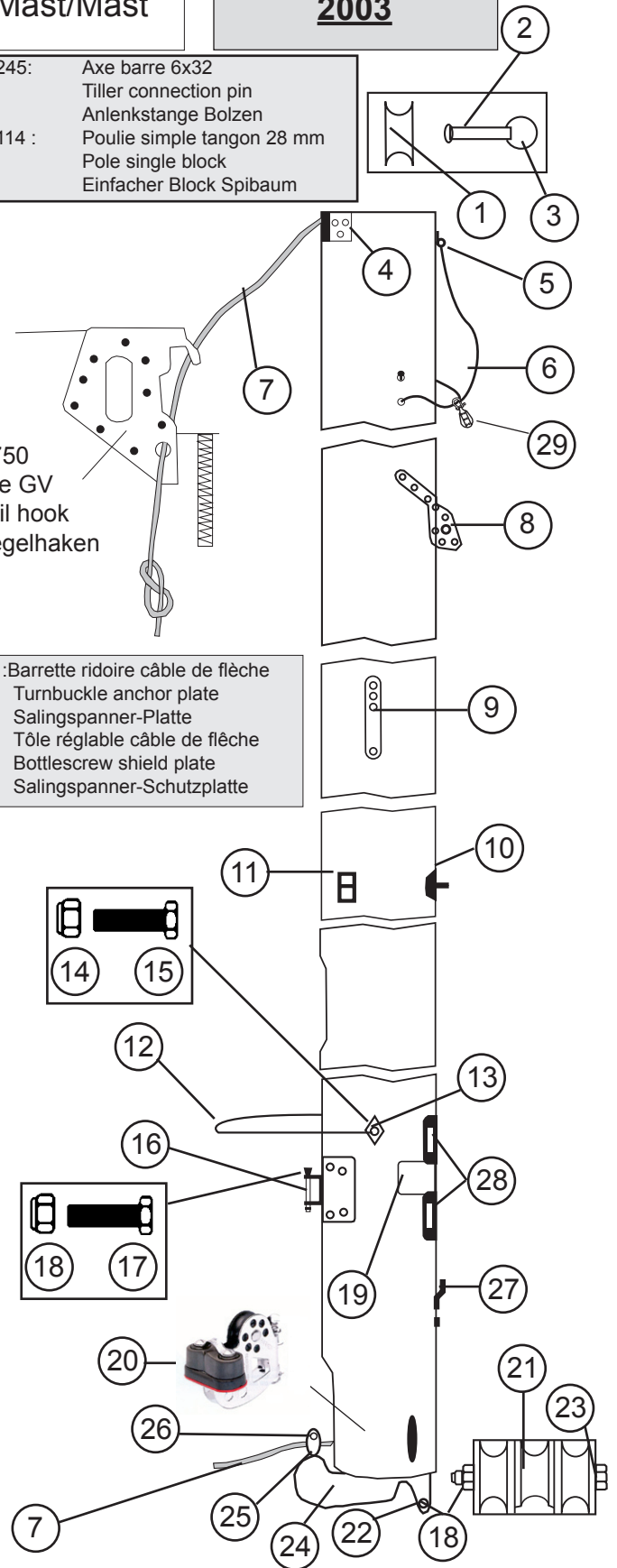
depuis/since/ab  
**2003**

- 1 - 99041011 : Rea alu D20  
Aluminium sheave D20  
Alu Rolle D20
- 2 - 99220602 (x5) : Axe percé vit mulet  
Clevis pin gooseneck  
Bolzen gebohrt f. Lümmelbeschlag
- 3 - 99220230 (x10) : Anneau brisé  
Split ring  
Ringsplint
- 4 - 20041755 : Fixation du hook  
Hook fastening  
Haken-Befestigung
- 5 - 99220238 : Ferrure fixation Dragoon  
Tang Dragoon  
Beschlag Dragoon
- 6 - 99300565 : Cordage collier de spi D4  
Mast rope spi D4  
Mastleine Spi D4
- 7 - 20560400 : Drisse de grand-voile  
Main halyard rope  
Großfalleine
- 8 - 21041720 : Ferrure de capelage  
Mast tang  
Mastbeschlag
- 9 - 21080511 : Barrette cable de flèche  
Diamond wire holder  
Salingdraht-Mastbeschlag
- 10 - 99064025 : Ferrure inox barre flèche  
Inox spreader anchor plate  
Saling Inox Platte
- 11 - 99064030 : Ferrure alu barre flèche  
Spreader anchor plate alu  
Saling Alu Platte
- 12 - 17060302 : Bras de rotation de mât  
Mast rotator  
Rotationsarm
- 13 - 18062717 : Plaque de compression  
Mast rotator compression plate  
Rotationsarm-Mastplatte
- 14-99056239 (x10) : Ecrou indessérable  
Nylstop nut  
Selbstsichernde Mutter
- 15- 99220895 (x10) : Vis TH 8x110  
Screw TH 8x110  
Schraube TH 8x110
- 16 - 18011865 : Embase de vit mulet  
Gooseneck base  
Lümmel-Mastbeschlag
- 17- 99220910 (x10) : Vis TH 6 x 35  
TH Screw  
Schraube TH
- 18- 99056238 (x10) : Ecrou nylstop 6  
Nylstop nut 6  
Selbstsichernde Mutter 6
- 19- 14041723 : Autocollant de sécurité  
Mast caution label  
Sicherheitsaufkleber
- 20- 99080540 : Tourelles cunningham  
Dowhaul swivel camcleat  
Drehklemme Vorliekstrecker
- 21- 17041750 : Réa de vit mulet  
Gooseneck sheave  
Lümmelbeschlag Rolle
- 22- 99220915 (x10) : Vis 6x60  
Screw 6x60  
Schraube 6x60
- 23- 99220022 : Vis 6x70  
Screw 6x70  
Schraube 6x70
- 24- 17000020 : Base de mât  
Mast base  
Mastfußpfanne

- 25- 14061245: Axe barre 6x32  
Tiller connection pin  
Anlenkstange Bolzen
- 26- 99500114 : Poulie simple tangon 28 mm  
Pole single block  
Einfacher Block Spibaum

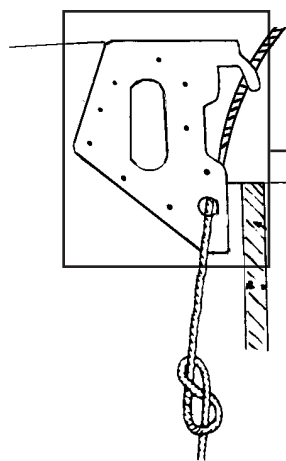
20041750  
Hook de GV  
Mainsail hook  
Großsegelhaken

- 27- 18080502 (x2) : Barrette ridoire câble de flèche  
Turnbuckle anchor plate  
Salingspanner-Platte
- 28- 99180010 : Tôle réglable câble de flèche  
Bottlescrew shield plate  
Salingspanner-Schutzplatte



- 29 - 99500114 : Poulie simple tangon  
Single block  
Block einzig

**Hobie FOX**  
Grand-voile/Main sail/Großsegel



20041750 :  
Hook de grand-voile  
Main hook  
Großhaken

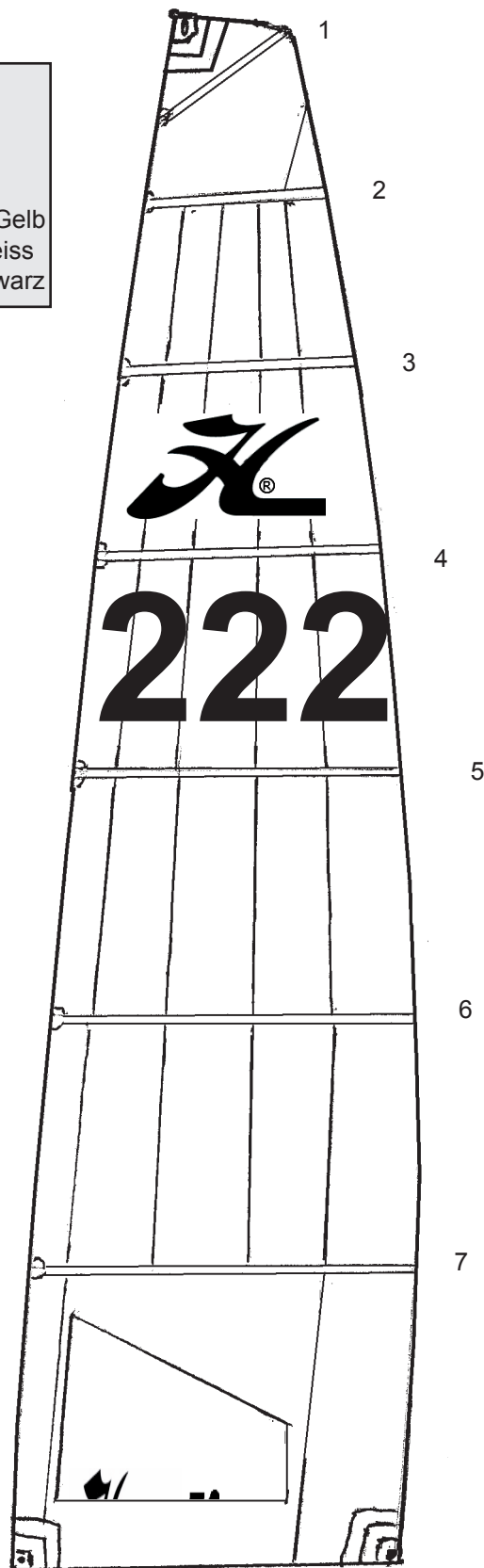
**Grand-voile Hobie FOX**  
**Hobie FOX main sail**  
**Hobie FOX Großsegel**

20530100 : Jaune/Yellow/Gelb  
20530120 : blanc/white/weiss  
20530130 : noir/black/schwarz

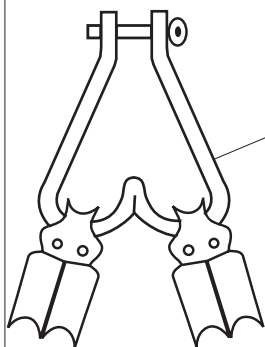
**Lattes de grand-voile Hobie FOX**  
**Hobie FOX main battens**  
**Hobie FOX Großsegel-Latten**

20534000 : Jeu de lattes de grand-voile complet  
Main Battens set complete  
Großsegel-Lattensatz kompl.

#1 : 20534001 soft #1 20534008  
#2 : 20534002 soft #2 20534009  
#3 : 20534003  
#4 : 20534004  
#5 : 20534005  
#6 : 20534006  
#7 : 20534007



**CUNNINGHAM SYSTEM/VORLIELSTRECKER**

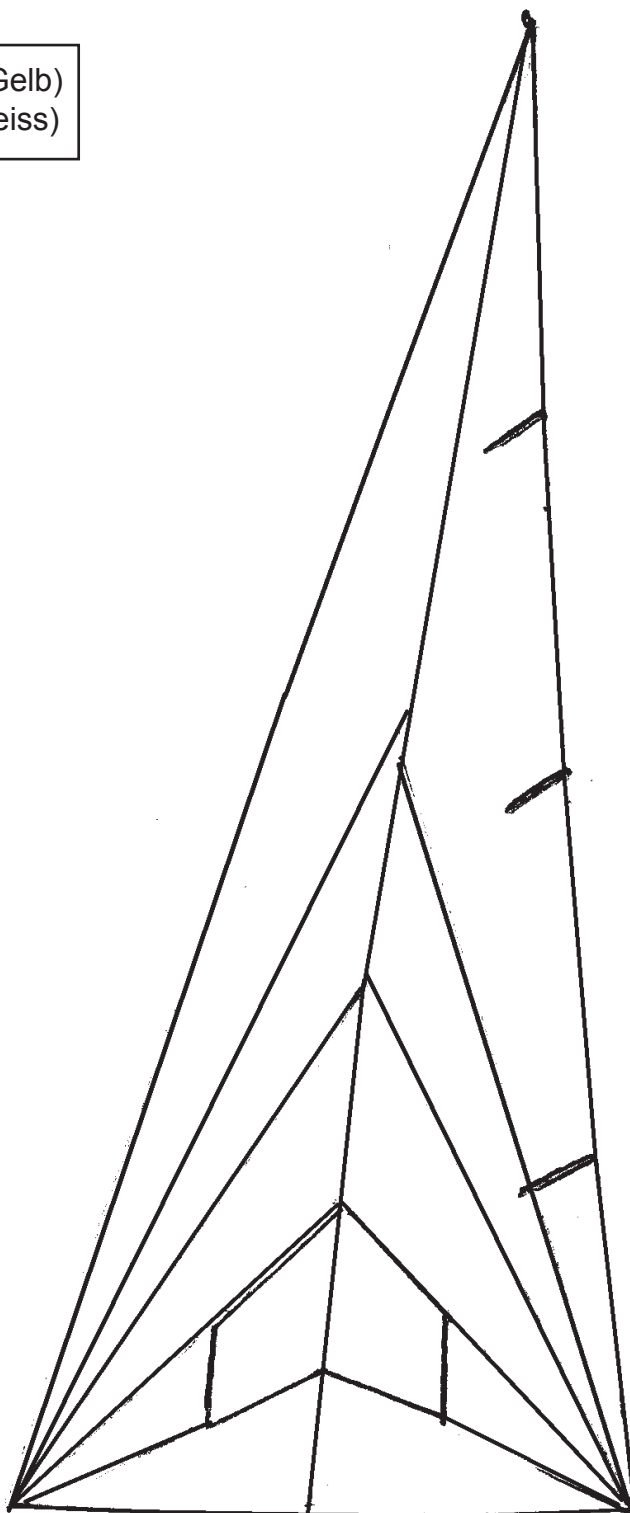


99220132 :  
Manille coeur  
Heart shackle

17070160 :  
Poulie double  
Double block  
Block zweifach

**Hobie FOX**  
Foc/Jib/Fock

20530205 (jaune/yellow/Gelb)  
20530225 (blanc/white/weiss)



**KIT DE BASE / BASIC KIT**  
**18080330**

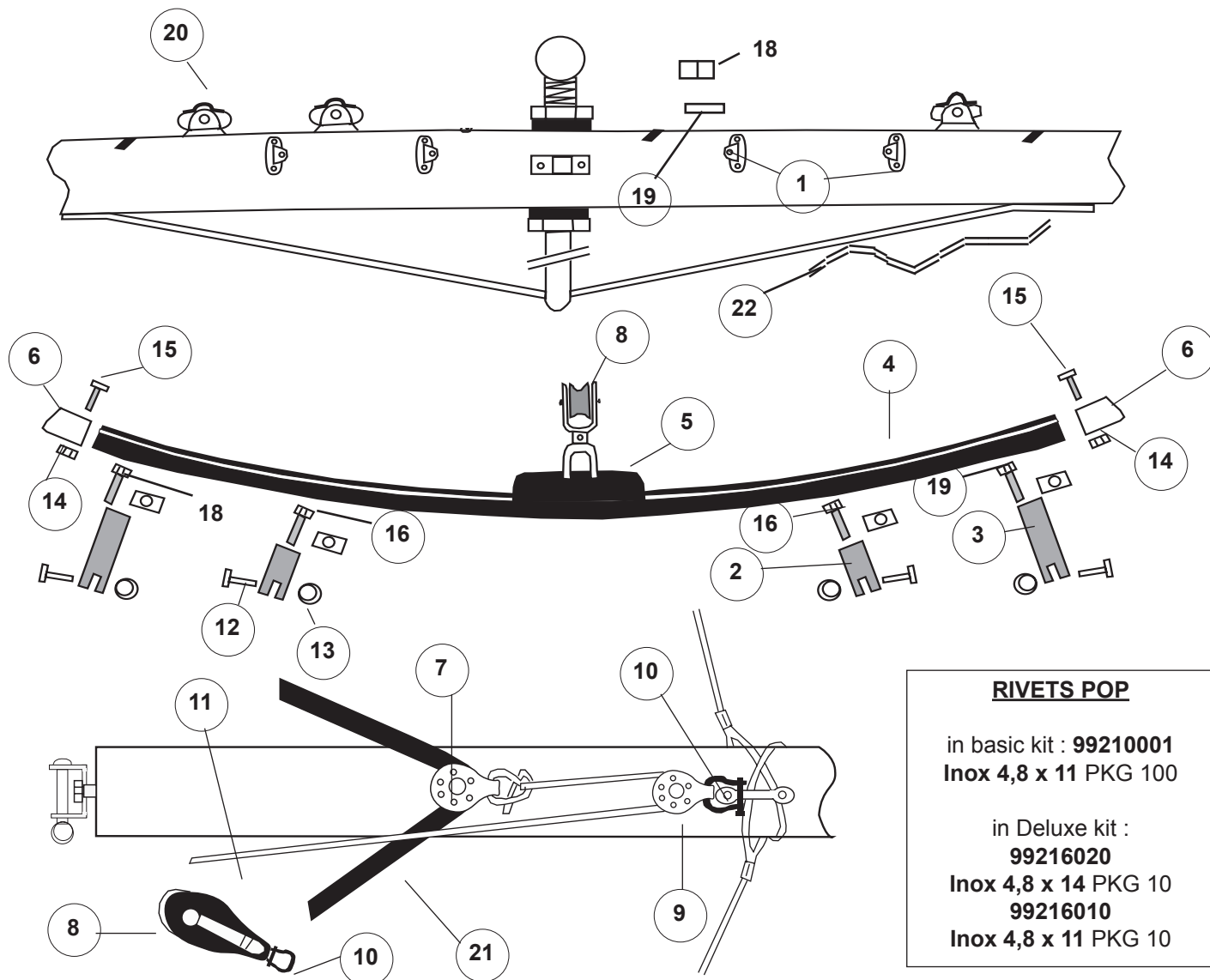
- 1 - 99000200 : Base support inox  
Track support bracket  
Fußschiensstütze
- 2 - 99000210 : Support aluminium (court)  
Track support alu (short)  
Schiensstütze (kurz)
- 3 - 99000211 : Support aluminium long  
Track support alu (long)  
Schiensstütze (lang)
- 4 - 99500830 : Rail de foc incurvé  
Curved track  
Fockschiene (gebogen)
- 5 - 99500810 : Chariot de foc  
Jib car  
Focktraveller
- 6 - 99500820 : Kit embout de rail  
End stop kit  
Fockwagenstopper
- 7 - 17070150 : Poulie Etarquage simple  
Micro block  
Microumlenkrolle
- 8 - 99500850 : Poulie simple (29 mm)  
29 mm carbo block  
Holepunktumlenkrolle
- 9 - 99500478 : Poulie simple  
Single block  
Einzelblock

**Hobie Fox**  
**Foc autovireur / Self Tacking jib**  
**Selbstwende Fock**

- 10- 99220036 : Manille 4 mm  
PKG 10 Shackle 4 mm  
Schäkel 4 mm
- 11- 99300545 : Cordage Spectra blanc  
Spectra line  
Spectra-Leine
- 12- 99220047 : Axe percé 5x20  
PKG 5 Clevis pin 5x20  
Bolzen gebohrt 5x20
- 13- 99220031 : Anneau brisé  
PKG 10 Ring clip  
Ringsplint
- 14-99220015: Ecrou nylstop 5mm  
PKG 10 Nylstop nut 5mm  
Selbstsichernde Mutter 5
- 15- 99220199 : Vis TFBF 5x30  
PKG 10 Screw TFBF 5x30  
Schraube TFBF 5x30
- 16- 99220014: Vis TH 5x25  
PKG 10 Screw TH 5x25  
Schraube TH 5 x25
- 17- 99220320 : Vis TFF 5x60  
PKG 10 Screw  
Schraube

**Pour le kit Deluxe/ For Deluxe kit /  
Für Deluxe kit**  
**(18080335) ajouter/add :**

- 18-99500415 : Taquet coinneur  
Cam cleat  
Klemme
- 99220065 : Vis TTF 3,5x19  
Screw  
Schraube
- 19- 60010950 : Pontet  
Eye strap  
Bügel
- 20- 99500467 : Tourelle taquet  
Swivel cam  
Drehklemme
- 21- 99300555 : Ecoute de foc  
Jib sheet  
Fockshot
- 22- 99070700 : kit cordage foc autovir  
line kit self tacking jib  
Leinekit selbstwende F.



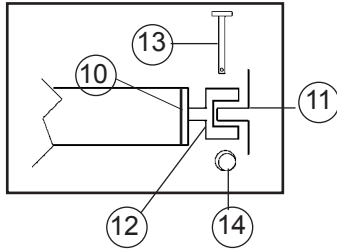
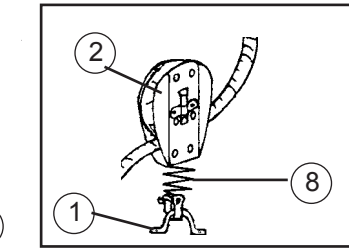
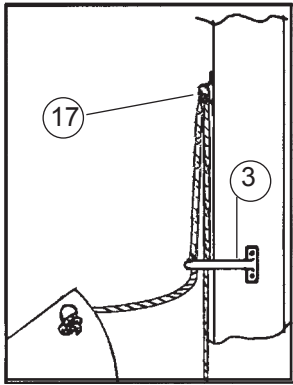
**RIVETS POP**

in basic kit : **99210001**  
**Inox 4,8 x 11 PKG 100**

in Deluxe kit :  
**99216020**  
**Inox 4,8 x 14 PKG 10**  
**99216010**  
**Inox 4,8 x 11 PKG 10**

Traverse AV/Front crossbar/Vorderholm

**Hobie FOX**  
Kit de spi/Spi kit



Tête  
Head  
Kopf

Drisse de spi / Spinnaker halyard / Spi Fall

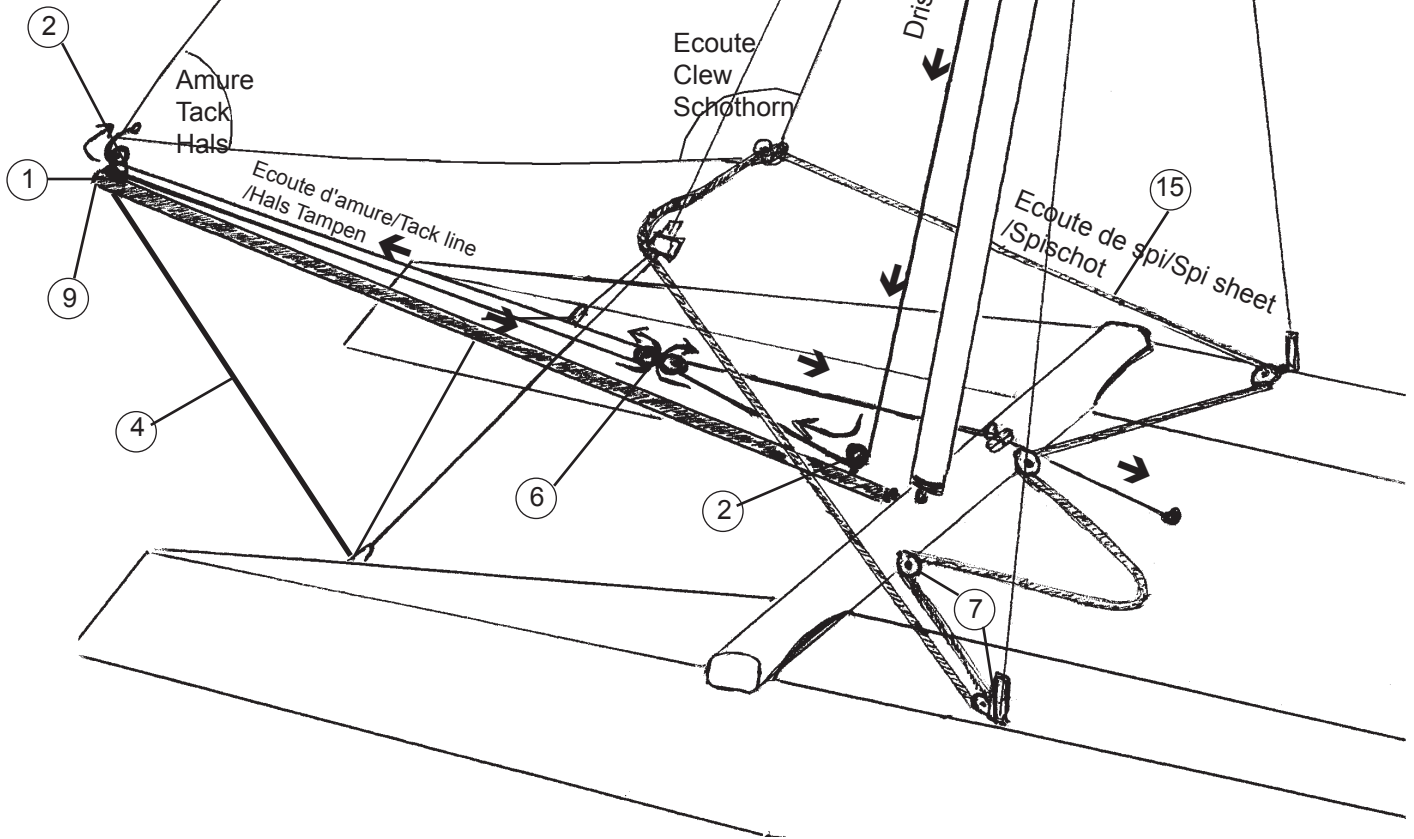
Ecoute  
Clew  
Schothorn

Amure  
Tack  
Hals

Ecoute d'amure/Tack line  
/Hals Tampen

Ecoute de spi/Spi sheet  
/Spischoot

Hobie Fox : Eclaté de pièces détachées / Illustrated part guide/Explosionszeichnung (2008)



20570320 : Accastillage Spinnaker ss spi  
Complete Spinnaker kit w/o spi  
Spi-Rig kompl.ohne Spi

99267465 : Sac spinnaker  
Spinnaker bag  
Spitasche

20570420 : Sac cordages Spinnaker Fox  
Spi rope bag Fox  
Spileinetasche Fox

**Hobie FOX**  
**Kit de spi/Spi kit**  
**Ref. : K SPIFOX**

1 - 99220057 : Pontet forgé D5  
Eye strap  
Guseisenbeschlag

2 - 17070150 : Poulie simple  
Single block  
Block einfach

3 - 18041721 : Collier de spi  
Spi head mast fitting  
Mastbeschlag für Spi

4 - 20580550 : Bride tangon  
Pole bridle  
Spibaum-Hanepot

5 - 20562635 : Tangon de spi  
Spi pole  
Spibaum

6 - 21060060 : Poulie tête-à-tête spi  
Sister block  
Block spi

7 - 99501000 : Poulie winch simple  
Ratchet block single  
Knarr-Block einzig

8 - 18060142 : Ressort poulie écoute foc/spi  
Spi sheet block spring  
Spischottblock-Feder

9 - 99220208 : Embout tangon plast.  
(x5)  
Spi pole end cap  
Endstück Spibaum

10- 17569000 : Embout tangon  
Spi pole end cap  
Endstück Spibaum

11- 16056025 : Articulation tangon  
Spi pole connection  
Verbindung Spibaum

12- 18061320 : Chape d'articulation tangon  
Spi pole connection toggle  
Verbindungswirbel Spibaum

13- 14061245 : Axe barre  
Connection pin  
Bolzen

14 - 99220230 : Anneau brisé  
(x10)  
Split ring  
Offener ring

15 - 18060486 : Ecoute de spi  
Spi sheet  
Spischot

Les Poulies se montent sur les chapes d'articulation de Haubans et sur la traverse avant.

**The sheet blocks are mounted at the base of the shroud adjusters and on the front crossbar.**

*Blöcke müssen auf den Wanten-Toggle und den Vorderholm eingestellt werden*

## Hobie Fox

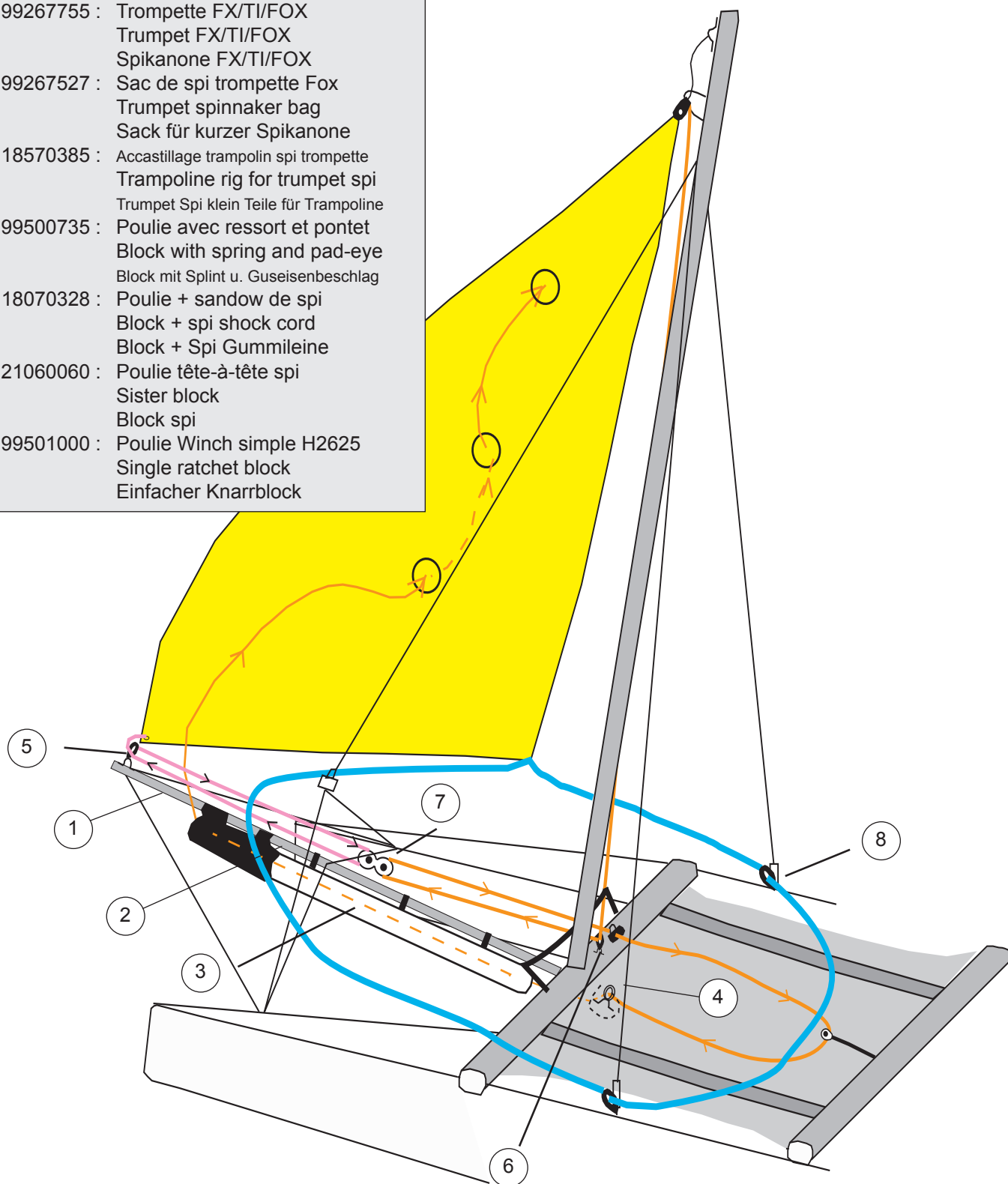
### Kit de spi trompette/Spi kit trumpet

20570330 : Accastillage spi trompette + cordages  
Trumpet spi kit + lines  
Trumpet Spi-Kit + Leine

18060410 : Sac cord spi trompette  
Spi trumpet rope bag  
Spileinetasche Trumpet

18042790 : Protection base de mât  
Mast base cover  
Mastfuß-Schutz

- 1 - 20562640 : Tangon de spi trompette  
Spi pole trumpet  
Spibaum Trumpet
- 2 - 99267755 : Trompette FX/TI/FOX  
Trumpet FX/TI/FOX  
Spikanone FX/TI/FOX
- 3 - 99267527 : Sac de spi trompette Fox  
Trumpet spinnaker bag  
Sack für kurzer Spikanone
- 4 - 18570385 : Accastillage trampoline spi trompette  
Trampoline rig for trumpet spi  
Trumpet Spi klein Teile für Trampoline
- 5 - 99500735 : Poulie avec ressort et pontet  
Block with spring and pad-eye  
Block mit Splint u. Guseisenbeschlag
- 6 - 18070328 : Poulie + sandow de spi  
Block + spi shock cord  
Block + Spi Gummileine
- 7 - 21060060 : Poulie tête-à-tête spi  
Sister block  
Block spi
- 8 - 99501000 : Poulie Winch simple H2625  
Single ratchet block  
Einfacher Knarrblock

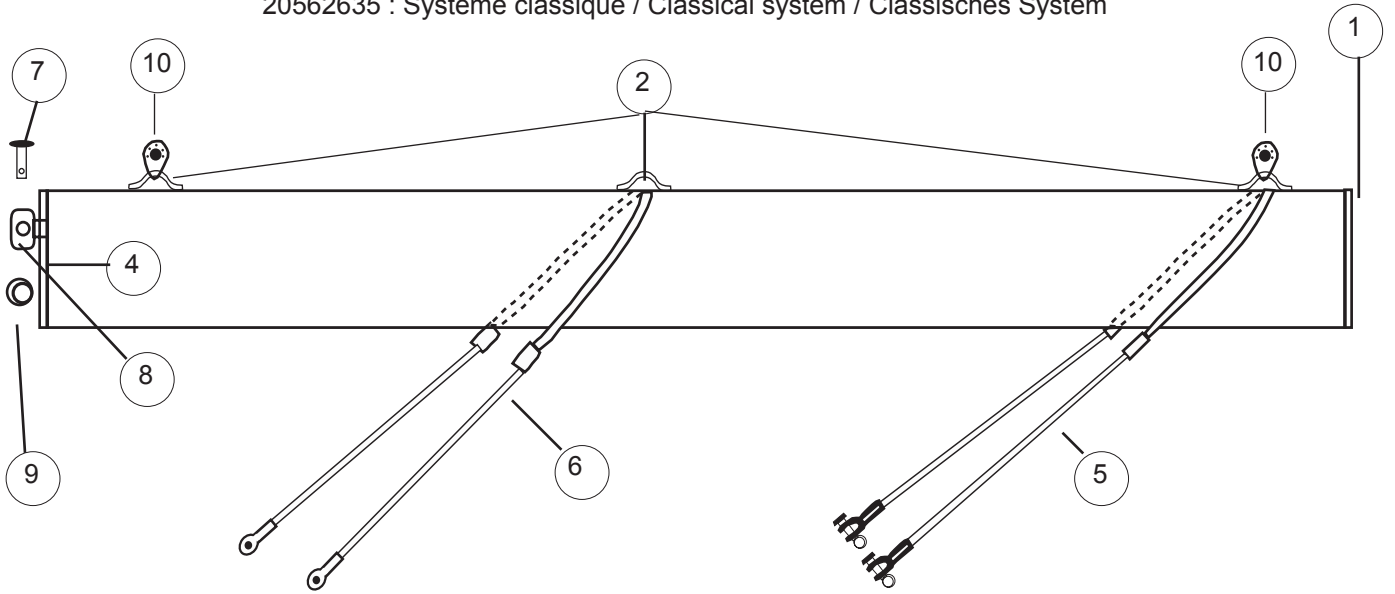




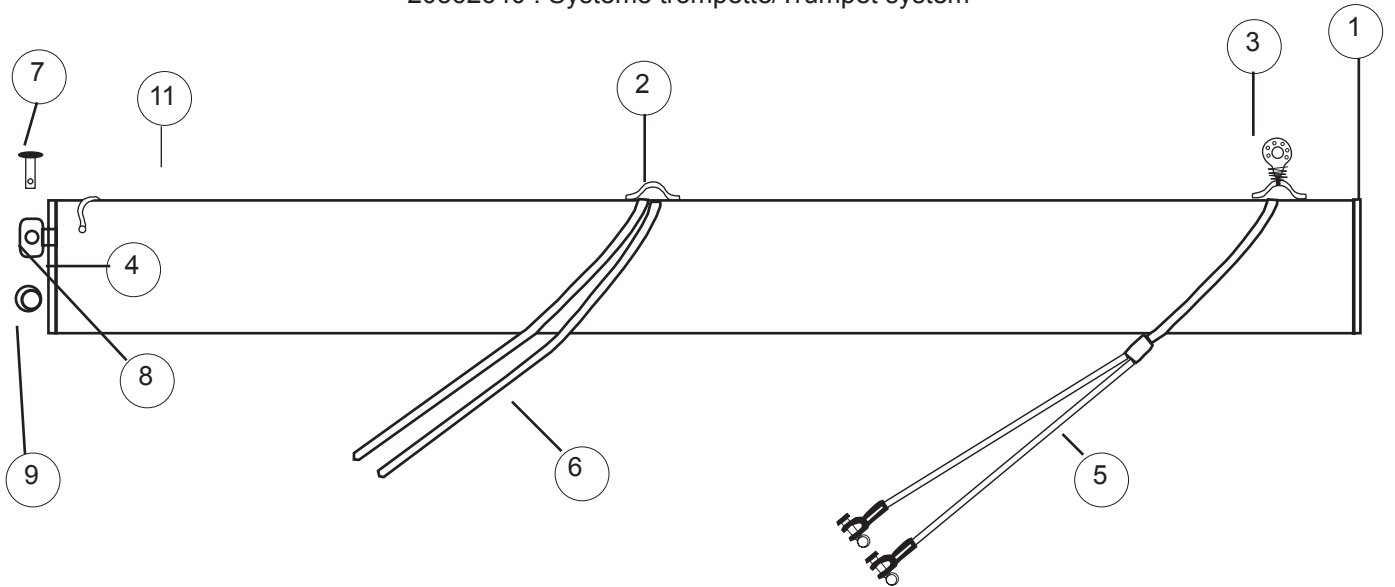
# Hobie FOX

## Tangon de spi/ Spinnaker pole/ Spibaum

20562635 : Système classique / Classical system / Classisches System



20562640 : Système trompette/Trumpet system



Hobie Fox : Eclaté de pièces détachées / Illustrated part guide/Explosionszeichnung (2008)

1 - 99220202 :	Bouchon à ailette End cap Endstück	99300595 :	Cordage Dynema noir (trompette) Dynema line black (trumpet) Dynamaleine schwarz (Trumpet)
2 - 99220057 :	Pontet forgé D5 Pad-eye Guseisenbeschlag	7 - 14061245 :	Axe barre Connection pin Bolzen
3 - 99500735 :	Poulie avec ressort et pontet 29mm Block with spring and eye strap Block mit Splint und Guseisenbeschlag	8 - 18061320 :	Chape d'articulation tangon Spi pole connection toggle Verbindungswirbel Spibaum
4 - 17569000 :	Embout bôme percé Boom end cap drilled Baumendstück gebohrt	9 - 99220231 :	Anneau brisé Split ring Offener Ring
5 - 20580550 :	Bride tangon Fox Pole bridle Fox Spibaum-Hanepot Fox	10-17070150 :	Poulie étarquage simple Single block Block einzig
6 - 20580560 :	Bride cunningham tangon (classique) Pole support wire Spibaum-Gurtel	11- 60010950 :	Pontet nylon kayak Nylon pad-eye Guseisenbeschlag Nylon

## Hobie FOX SPINNAKER



### Spi classique/Classical spi

20530300 "Hobie Cat" jaune/yellow/Gelb

20530310 Jaune/Yellow/gelb

20530320 "Hobie Cat" blanc/white/weiss

20530325 blanc/white/weiss

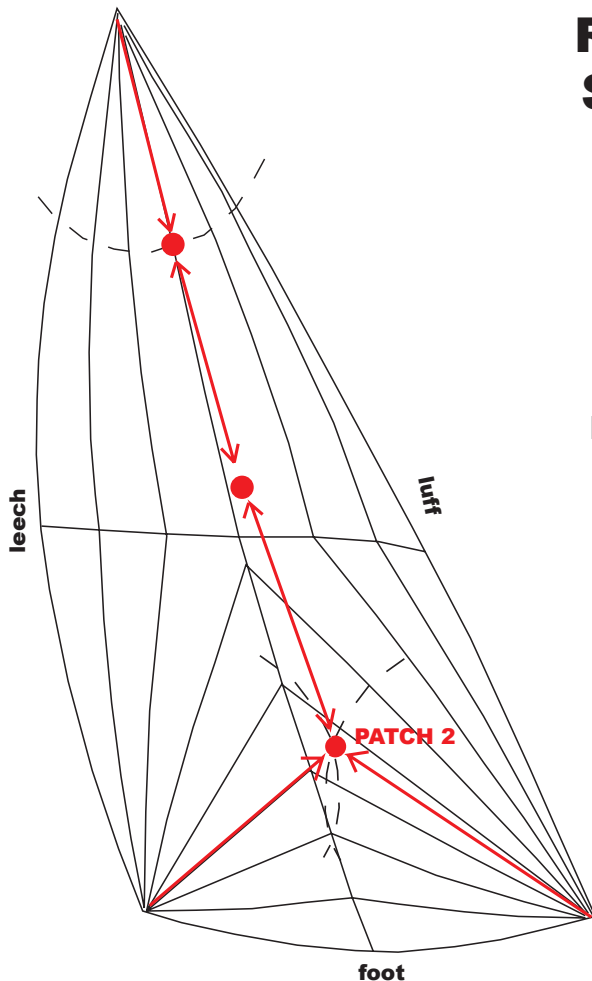
### Spi pour avoir trompette/Trumpet Spi

20530340 Blanc/White/Weiss

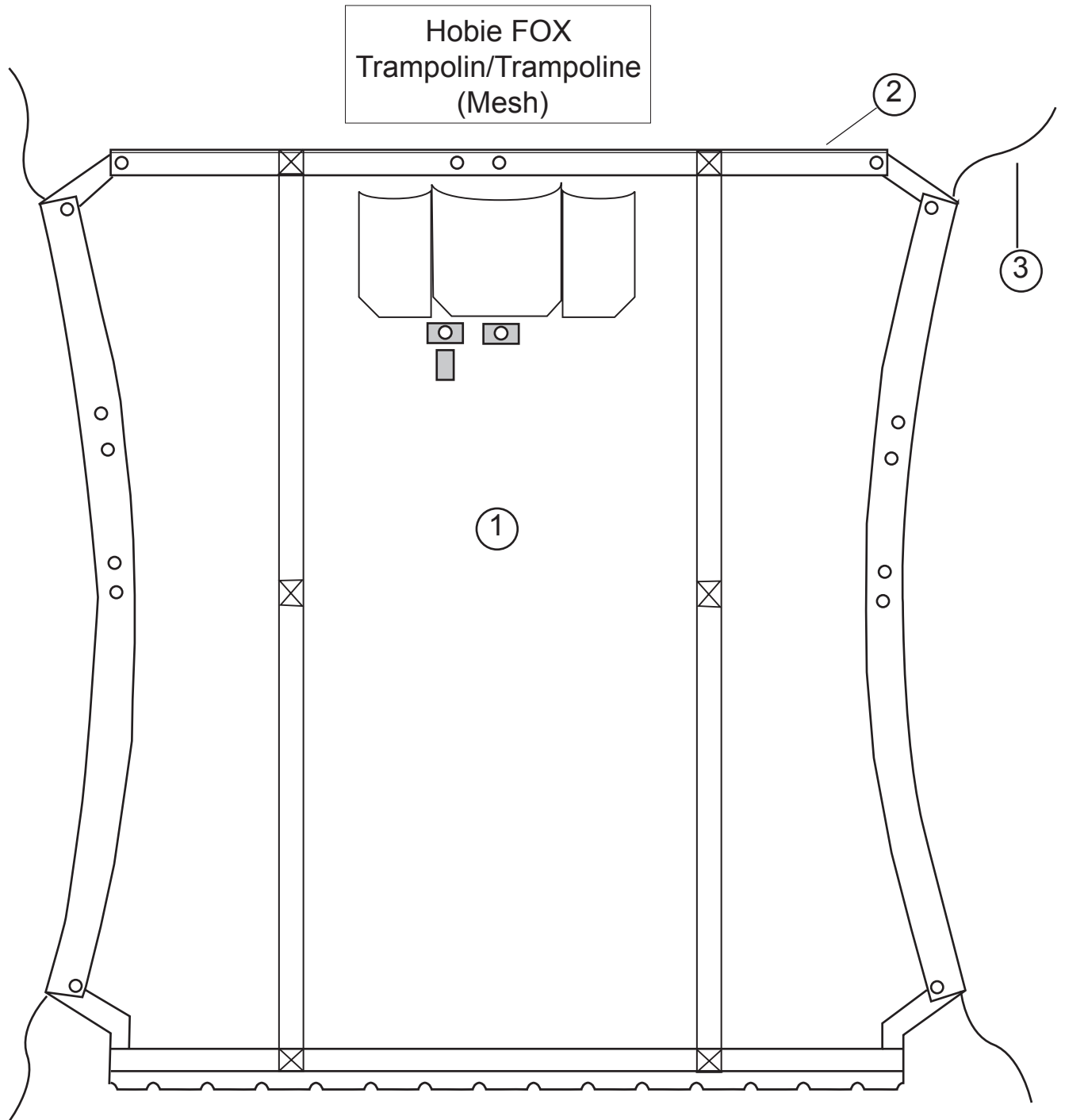
20530345 Jaune/Yellow/Gelb

20530350 Rouge/Red/Rot

## RETRIEVER PATCHES SPINAKER TRUMPET

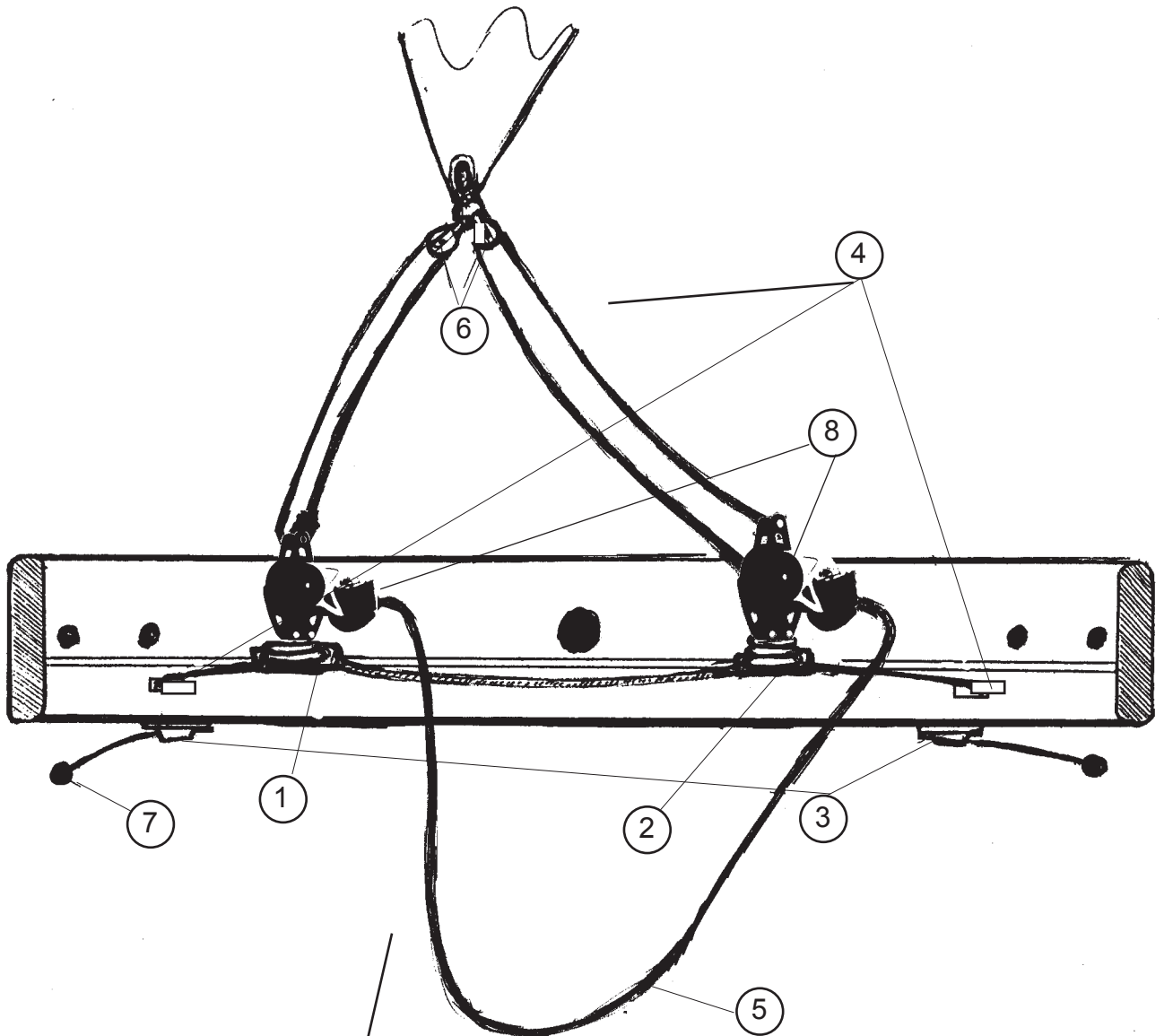


	Patch 2	Intermediate	Patch 1
Fox	2,5 m	A=B	2,45 m



- 1 - 20525810 : Trampoline Fox 2005  
Trampoline Fox 2005
- 2 - 20525000 : Jonc Trampoline Fox  
Fibreglass lacing rod
- 3 - 18070480 : Bout de trampoline Vectran  
Trampoline lacing Vectran  
Trampolineleine Vectran

**Hobie FOX**  
Barber de foc/Jib barber hauler  
(avant/prior/vor 2003)



- 1 - 18580055 : Glissière chariot de foc G  
Jib slide left  
Fockschotschlitten links
- 2 - 18580060 : Glissière Chariot de foc D  
Jib car assembly starboard  
Fockschotschlitten rechts
- 3 - 99500540 : Taquet  
Clamcleat  
Klemme
- 4 - 99500545 : Poulie Barber Foc  
Exit block  
Umlenkrolle

- 5 - 20560415 : Ecoute de foc  
Jib Sheet  
Fockschot
- 6 - 99500114 : Poulie point d'écoute de foc  
Jib clew block  
Fockschotblock
- 7 - 99500103: Boule d'arrêt  
PKG 5  
Stop ball  
Plastikkugel
- 8 - 99500800: Poulie de foc + ressort  
Jib block assembly  
Fockblock mit Feder

**Hobie FOX**  
Palan de grand-voile/Mainsheet system  
Großschot-System

20560410 :  
Ecoute de GV  
Mainsheet  
Großschott



- |                |   |
|----------------|---|
| 1 - 99501005 : | Poulie quadri carbo 57 mm<br>Carbo block fourfold 57 mm<br>Carbo 4-fach Block 57 mm |
| 2 - 99500136 : | Poulie winch triple<br>Threefold ratchet block<br>Dreifacher Knarrblock             |

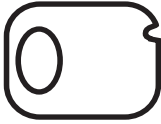
**20562950**  
gauche  
left  
links

**Hobie FOX**  
Sport Wing Assembly  
Ailes Sport  
Sport-Wing

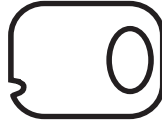
**20562955**  
droit  
right  
rechts

Assise aile sport  
Wing tube sport

20562960 = Gauche/left/links  
20562965 = Droite/right/rechts

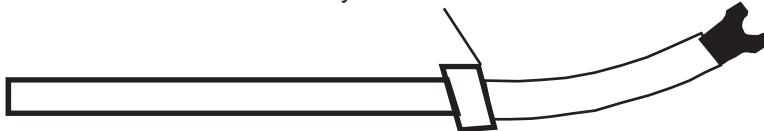


18062741  
Bouchon de trav. AV gauche  
Beam cap front left  
Vorderholmendstück links



18062742  
Bouchon de traverse AV droit  
Beam cap front right  
Vorderholmendstück rechts

99100001  
Tube plymouth  
Plymouth tube



18062930  
Bras d'aile sport complet  
Wing arm sport complete  
Wingarm Sport Komplett

18041733  
Casting embout wing  
End casting wing

99220142  
Vis 6 x 60  
Bolt 6 x 60  
Bolzen 6 x 60

99216004 PKG10  
Rivet 4.8x19  
Pop rivet 4.8x19  
Popniete 4.8x19

99216020 PKG 10  
Rivet 4,8 x 14  
Rivet 4,8 x 14  
Popniete 4,8 x 14

99220201  
Embout plast. 45 mm  
End cap plast. 45 mm  
Endstück 45 mm

99220032 PKG 10  
Rondelle inox 6 mm  
Washer stainless 6 mm  
Unt.Scheibe inox 6 mm

99220019 PKG 10  
Ecrou indessérable 6 mm  
Nylstop nut 6 mm  
Selbstsichernde Mutter 6 mm



18062743  
Bouchon de trav. AR gauche  
Boom cap rear left  
Achterholmendstück links



18062744  
Bouchon de traverse AR droit  
Boom cap rear right  
Achterholmendstück rechts

17025810  
Embout plast. 48 mm  
End cap plast. 48 mm  
Endstück 48 mm

20506050 PKG 4  
Neoprene  
Neoprene  
Antirutsch-belag

20562910 : Aile gauche s/s trampoline  
Left wing w/o trampoline  
Wing links o. Trampoline

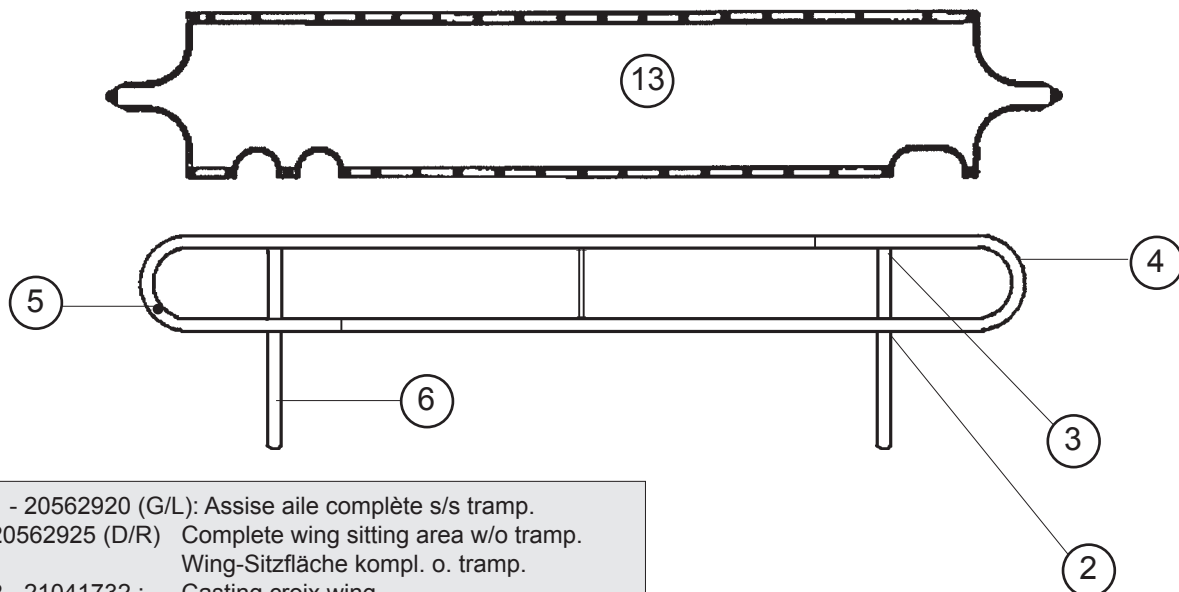
20562900 : Aile droite s/s trampoline  
Right wing w/o trampoline  
Wing rechts o. Trampoline

Depuis Sept 99  
Since Sept 99  
Ab Sept 99

## Hobie FOX

### Kit d'ailes classiques/ Classic wings kit K L FOX

ss tramp./wo tramp./o. Tramp.



1 - 20562920 (G/L): Assise aile complète s/s tramp.  
20562925 (D/R) Complete wing sitting area w/o tramp.  
Wing-Sitzfläche kompl. o. tramp.

2 - 21041732 : Casting croix wing  
Cross casting wing  
Kreuz-Gussecke Wing

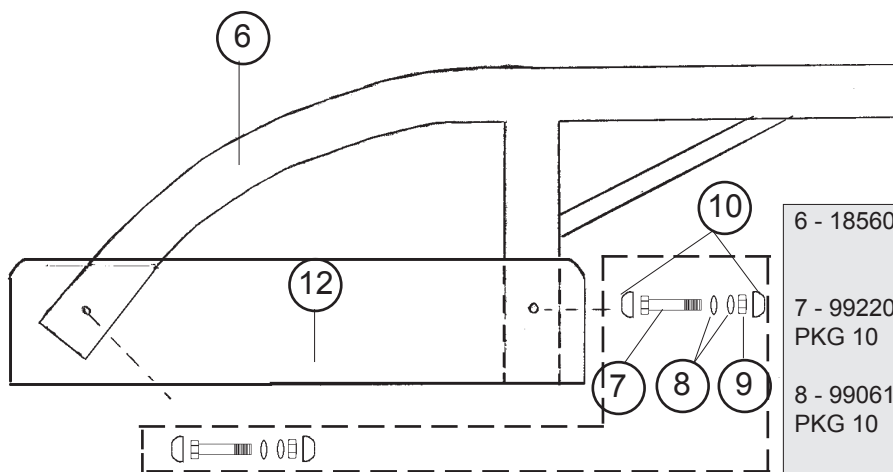
3 - 21041733 : Casting embout wing  
Wing end casting  
Gußeckendstück Wing

4 - 21062930 : Assise aile nue noire  
Wing sitting area bare black  
Wing-Sitzfläche roh schwarz

5 - 99210048 : Bouchon d'assise  
End cap wing sitting area  
Endstück Wing-Sitzfläche

99210050: Rivet bouchon étanche  
Rivet cap watertight  
Niete-Dichtungshülse  
PKG 10

99216004 : Pop inox TB 4,8 x 19  
Pop rivet ss 4,8 x 19  
Popniete 4,8 x 19



12- 18560360 : Fixation bras d'aile avant  
Mounting front wing arm  
Wingarm-Befestigung vorne

18560365 : Fixation bras d'aile arrière  
Mounting rear wing arm  
Windarm-Befestigung hinten

13- 18025895 : Trampoline d'aile mesh x 2  
Wing mesh trampoline x 2  
Netztrampoline f. Wing x 2

6 - 18560340 : Bras d'aile complet  
Wing arm complete  
Wingarm komplett

7 - 99220044 : Vis TH 8x75  
Screw TH 8x75  
Schraube 8x75  
PKG 10

8 - 99061110: Rondelle D8  
Washer D8  
UnterlegscheibeD8  
PKG 10

9 - 99220012: Ecrou indessérable D8  
Nylock nut D8  
Selbstsichernde Mutter D8  
PKG 10

10- 99210045 : Capuchon de vis TH8  
Screw cap  
Schraube-Endstück  
PKG 10

11- 20062970 : Kit montage 2 ailes  
(=#7+#8+#9+#10) Mounting kit 2 wings  
Aufbausatz für 2 Wings



20562970  
Gauche/Left/Links

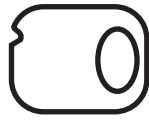
# Hobie FOX

## Ailes confort + Trampoline Comfort wings + Trampoline

20562975  
Droite/Right/Rechts



18062741  
Bouchon de traverse AV gauche  
Beam cap front left  
Vorderholmendstück links



18062742  
Bouchon de traverse AV droit  
Beam cap front right  
Vorderholmendstück rechts

17560335  
Bras d'aile confort  
Comfort wing arm  
Wingarm comfort

99100001  
Tube plymouth  
Plymouth tube

18041733  
Casting embout de wing  
End casting wing

20525895  
paire de trampoline droit/gauche  
Trampoline set right/left  
Trampolinesatz rechts/links

99216004 PKG 10  
Rivet 4.8x19  
Pop rivet 4.8x19  
Popniete 4.8x19

99216010 PKG 10  
Rivet 4.8x11  
Pop rivet 4.8x11  
Popniete 4.8x11

99302905  
Extrusion renfort d'aile  
Inner support tube  
Innen wing verstärkerung

20562940  
Assise aile confort  
Wing tube comfort  
Wing-Sitztube

99220201  
Embout plast.  
End cap plast.  
Endstück

99216004 PKG 10  
Rivet 4.8x19  
Pop rivet 4.8x19  
Popniete 4.8x19

99216010 PKG 10  
Rivet 4.8x11  
Pop rivet 4.8x11  
Popniete 4.8x11

18062743  
Bouchon de traverse AR gauche  
Beam cap front left  
Vorderholmendstück links



18062744  
Bouchon de traverse AR droit  
Beam cap front right  
Vorderholmendstück rechts



17025810  
Embout plast.  
End cap plast.  
Endstück

99506050 PKG 10  
Neoprene anti-derapant  
Neoprene anti-skid  
Antirutsch-Belag

