

HOBIE CAT 15 CLUB

Eclaté des pièces détachées / Illustrated Part Guide / Explosionszeichnung



Ref : ECL_15Club	Issued by : SD	Date : 07/2012	Update : 6	Page : 2/25
------------------	----------------	----------------	------------	-------------

HOBIE CAT 15 CLUB
Eclaté des pièces détachées / Illustrated Part Guide / Explosionszeichnung
Sommaire / Table of content / Inhalt

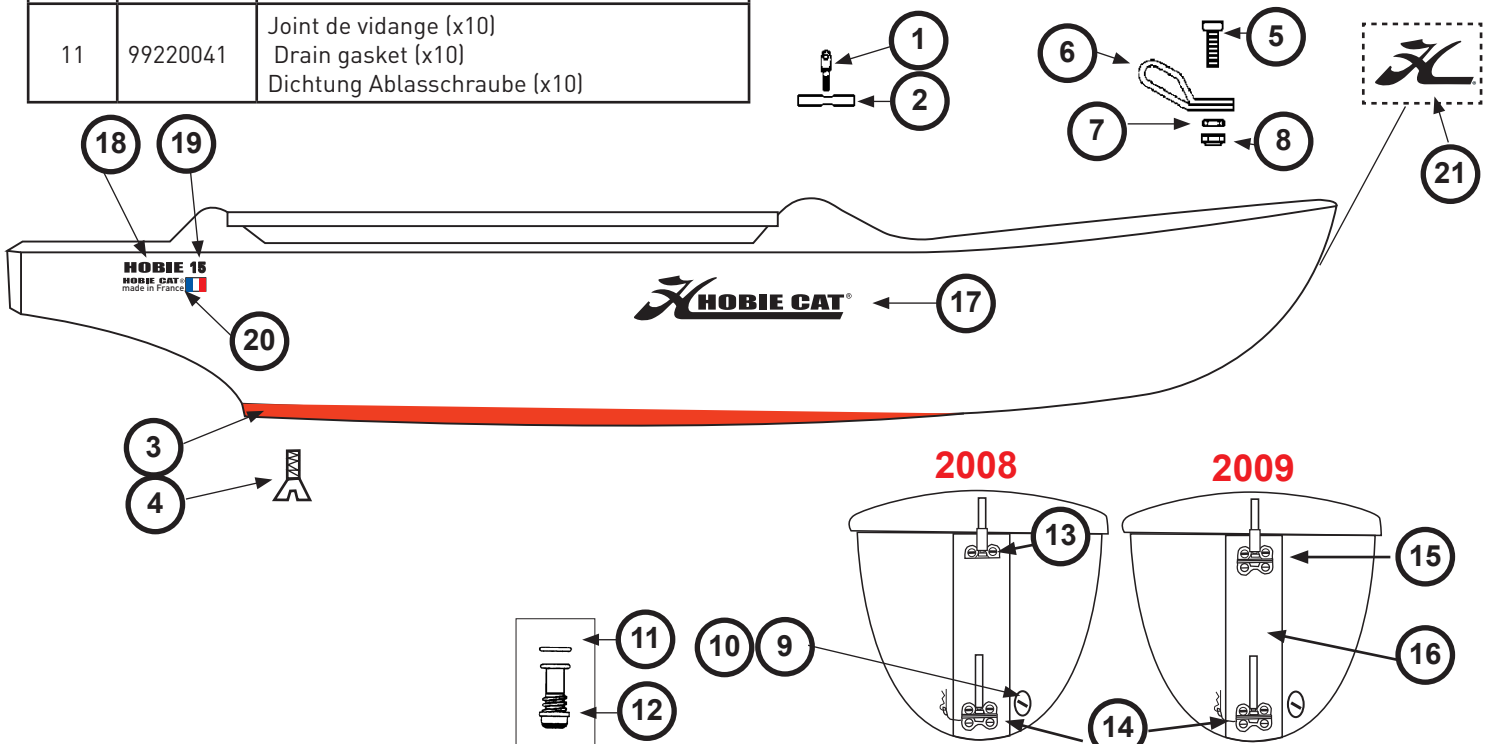
Page/Seiten	Intitulé / Description / Inhalt
2	Sommaire
3	Coques / Hulls / Rümpfe
4	Barre latérale / Side barre / Seitenholm
5-6	Traverse avant / Front crossbar / Vorderholm
7	Traverse arrière / Rear crossbar / Achterholm
8	Trampoline mesh / Mesh trampoline / Netztrampoline
9-10	Mât / Mast
11	Etai-bridés-enrouleur foc/Forestay-bridles-jib furler/Vorstag-Hahnepot-Fockwickler
12	Haubans / Shrouds / Wanten
13	Trapèze / Trapeze / Trapez
14-16	Gouvernail / Rudder assembly / Ruderanlage
17	Barre d'accouplement / Tiller crossbar / Anlenkstange
18	Stick / Tiller extention / Pinne
19	Grand-voile / Main sail / Großsegel
20	Palan de grand-voile / Mainsheet system / Großschot-System
21	Chariot CCT /CCT Traveller car / CCT Traveler
22	Foc / Jib / Fock
23-24	Enrouleur de foc / Jib furler system / Rollfock-System (option)
25	Contact

HOBIE CAT 15 CLUB

Eclaté des pièces détachées / Illustrated Part Guide / Explosionszeichnung

Coques / Hulls / Rümpfe

N°	Ref	Designation/Description/Beschreibung	N°	Ref	Designation/Description/Beschreibung
	15556066	Coque droite / Right Hull / Rumpf rechts			
	15556061	Coque gauche / Left hull / Rumpf links	12	99220040	Bouchon de vidange (x10) Drain Plug (x10) Ablassschraube (x10)
1	16056028	Vis Cadène hauban (x4) Anchor pin (x4) Schraube Püttingeisen (x4)	13	99061705	Fémelot 2 trous Pintle 2 screws Ruderbeschlag 2 Schraube
2	16056059	Support de hauban Shroud anchor bar Puttingeisen	14	99061710	Fémelot 4 trous inférieur (x2) Pintle 4 screws lower (x2) Ruderbeschlag 4 Schraube unten (x2)
3-4	15556150	Kit quille + vis Keel Kit + bolts Kielsystem + Schraube		99220303	Vis / Screw / Schraube TC 6x50 (x10)
3	15556550	Quille / Keel / Kiel-system		16262120	Goup + câble et vis 6x50 Retaining clip + cable + screw 6x50 Sicherungsclip + Kabel + Schraube 6x50
4	99220455	Vis quille / Keel bolts / Kielschraube TF 6x60 (x10)	15	99061715	Fémelot 4 trous supérieur (x2) Pintle 4 screws upper (x2) Ruderbeschlag 4 Schraube oben (x2)
5	99220980	Vis TCL 8x50 / Screw TC / Schraube		99220303	Vis / Screw / Schraube TC 6x50 (x10)
6	16056022	Ferrure étai / Bow tang / Bugbeschlag	16	15556700	Platine polyester tableau arrière Transom polyester plate Polyester Platte
7	99220002	Ecrou nylon safran (x10) Rudder nylon nut (x10) Nylon Mutter Ruderblatt (x10)	17-21	Autocollants coques / hull Stickers / Rumpfaufkleber	
8	99220012	Ecrou indessérable D8 (x10) Nylstop nut (x10) Selbstsichernde Mutter (x10)	17	99056038	H+Hobie cat noir/black/schwarz
9	99220074	Vis bouch.vidange (x10) Screw drain plug (x10) Schraube Ablassschraube (x10)	18	99056002	Hobie noir/black/schwarz
10	99056012	Platine bouch.vidange Drain plate Platte Ablassschraube	19	99056015	"15" noir/black/schwarz
11	99220041	Joint de vidange (x10) Drain gasket (x10) Dichtung Ablassschraube (x10)	20	99056010	Made in France
			21	99056039	"H" noir/black/schwarz

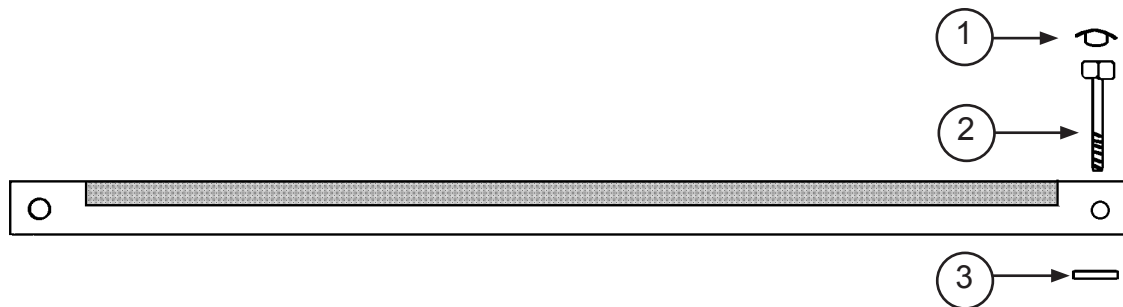


HOBIE CAT 15 CLUB

Eclaté des pièces détachées / Illustrated Part Guide / Explosionszeichnung

Barre latérale / Side bar / Seitenholm

N°	Ref	Designation/Description/Beschreibung
	15562400	Barre latérale gauche + néoprène Sidebar left + neoprene Seitenholm links + Neopren
	15562405	Barre latérale droite + néoprène Sidebar right + neoprene Seitenholm rechts + Neopren
1	99210035	Bouchon barre latérale (x5) Sidebar end cap (x5) Endstück Seitenholm (x5)
2	99220025	Vis TH 8 x 50 (x10) Screw TH 8 x 50 (x10) Schraube TH 8 x 50 (x10)
3	99061110	Rondelles M D8 (x10) Washer M D8 (x10) Unterlegscheibe M D8 (x10)



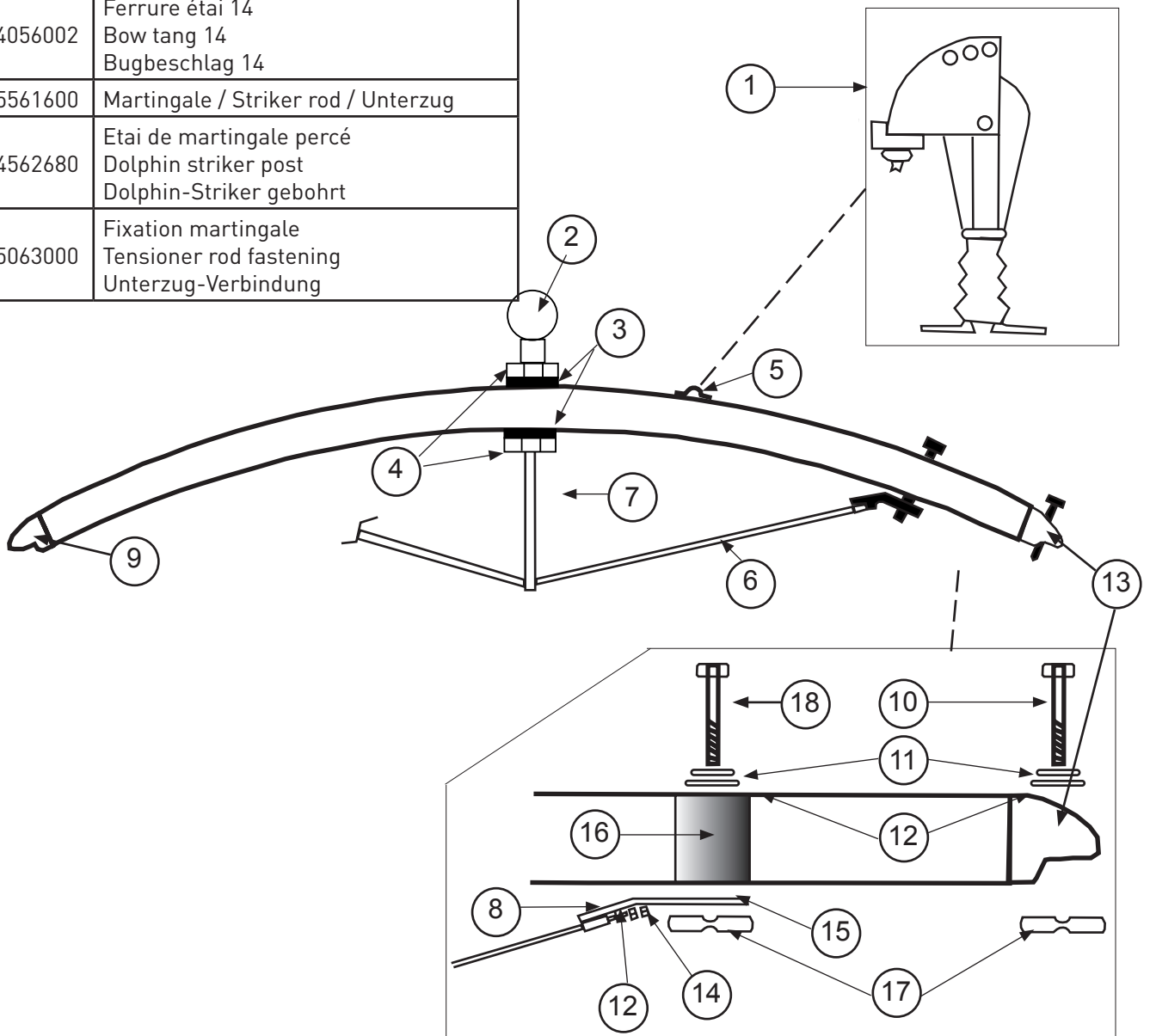
HOBIE CAT 15 CLUB

Eclaté des pièces détachées / Illustrated Part Guide / Explosionszeichnung

Traverse avant / Front crossbar / Vorderholm (Vue avant / Front view)

N°	Ref	Designation/Description/Beschreibung
	15562610	Traverse avant Front crossbar Vorderholm
1	13080340	Poulie foc / Jib block / Fockblock
	99500755	Ressort / spring / Feder
	13080345	Taquet/cleat/Klemme
2	21062673	Emplanture de mât noire Mast step black Mastfuss schwarz
3	99220100	Rondelle / Washer / Unterlegscheibe HM D16 (x10)
4	99220104	Ecrou / Nut / Mutter HM D16
5	14056002	Ferrure étai 14 Bow tang 14 Bugbeschlag 14
6	15561600	Martingale / Striker rod / Unterzug
7	14562680	Etai de martingale percé Dolphin striker post Dolphin-Striker gebohrt
8	15063000	Fixation martingale Tensioner rod fastening Unterzug-Verbindung

N°	Ref	Designation/Description/Beschreibung
9	13500010	Casting avant droit Casting front right Gusteil vorne rechts
10	99226201	Vis 10 x 125 TH Screw 10 x 125 TH Schraube 10 x 125 TH
11	99220260	Rondelle nylon (x10) Nylon washer (x10) Unterlegscheibe (x10)
12	99220059	Rondelle D10 (x10) Washer D10 (x10) Unterlegscheibe D10 (x10)



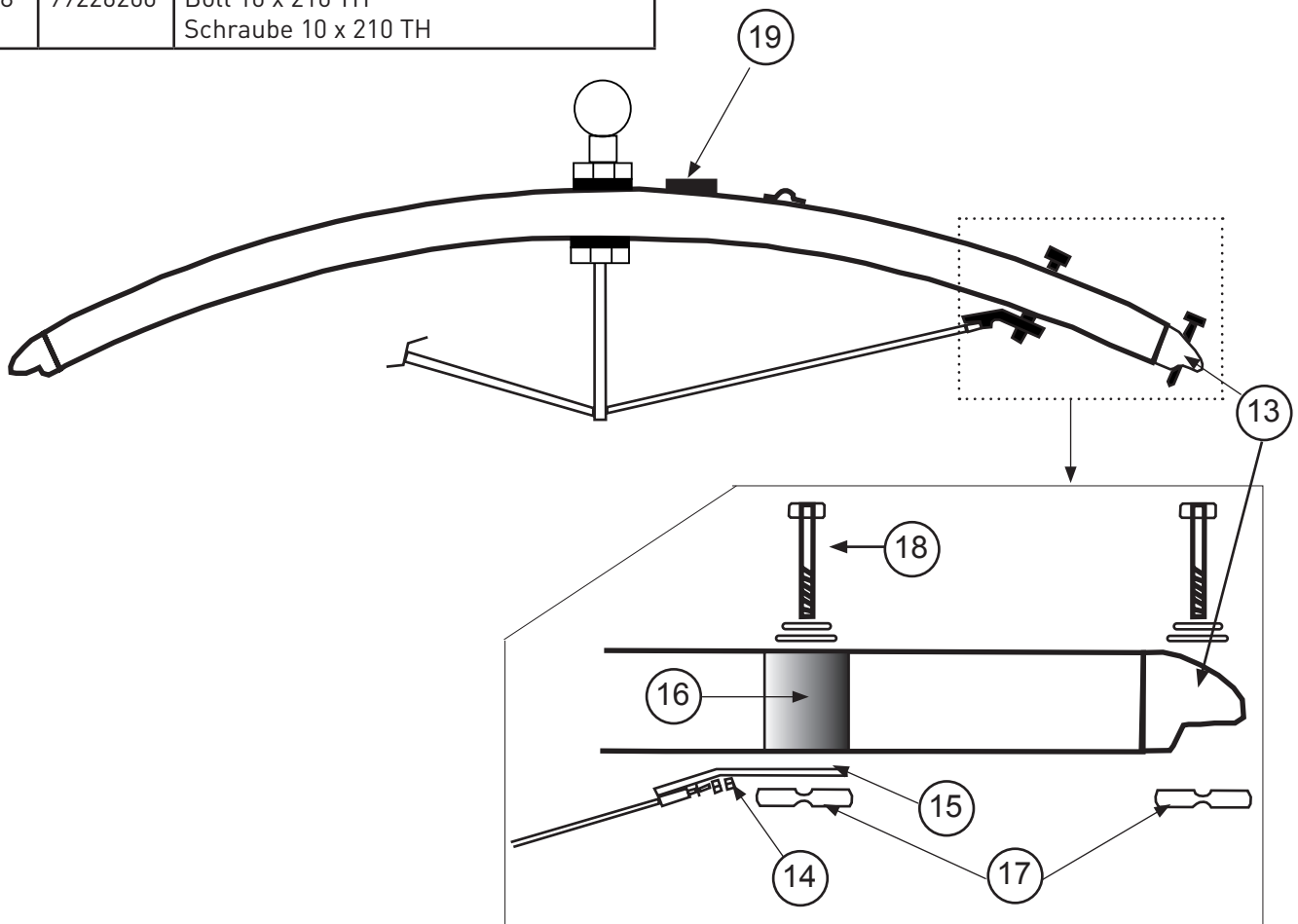
HOBIE CAT 15 CLUB

Eclaté des pièces détachées / Illustrated Part Guide / Explosionszeichnung

Traverse avant / Front crossbar / Vorderholm

(Vue avant / Front view)

N°	Ref	Designation/Description/Beschreibung	N°	Ref	Designation/Description/Beschreibung
13	13500020	Casting avant gauche Casting front left Gusteil vorne links	Option Foc Enrouleur		
14	99220302	Ecrou indessérable D10 (x10) Nylstop nut D10 (x10) Selbstsichernde Mutter D10 (x10)	19	99500416	Taquet enrouleur noir Roller jib cleat black Rollfock-Klemme schwarz
15	99220145	Vis TFF 6x25 (x10) Screw TFF 6x25 (x10) Schraube TFF 6x2522 (x10)		99220375	Vis / Screw / Schraube T.TF Pozi 3,9x16
	99220070	Ecrou HU D6 /Nut HU D6 /Mutter HU D6			
16	99301710	Renfort de traverse Crossbar reinforcement Holm-Verstärkung innen			
17	15056060	Support fixation Anchor bar Püttingeisen			
18	99226200	Vis 10 x 210 TH Bolt 10 x 210 TH Schraube 10 x 210 TH			



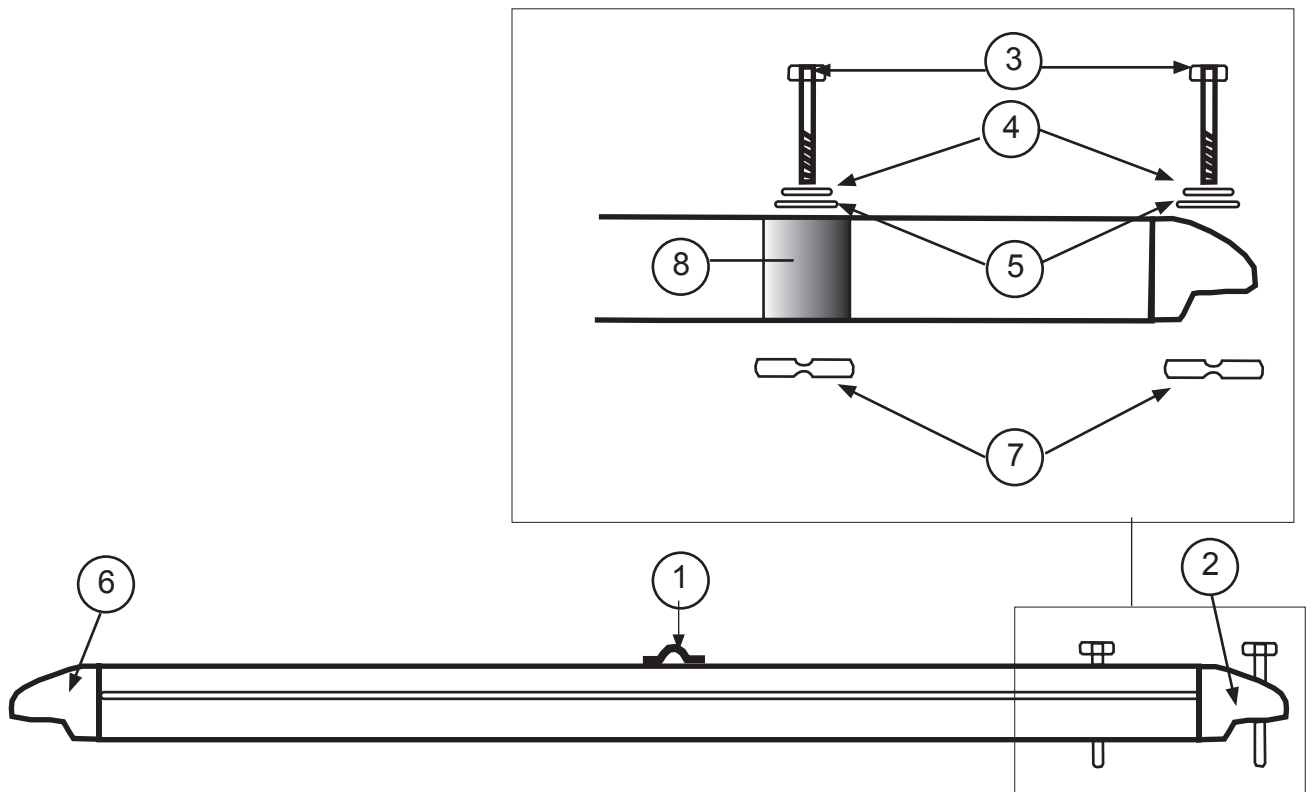
HOBIE CAT 15 CLUB

Eclaté des pièces détachées / Illustrated Part Guide / Explosionszeichnung

Traverse arrière / Rear crossbar / Achterholm

(Vue de devant / front view)

N°	Ref	Designation/Description/Beschreibung	N°	Ref	Designation/Description/Beschreibung
	15562500	Traverse arrière Rear crossbar Achterholm	6	13500020	Casting traverse avant gauche Casting crossbar front left Gusteil Holm vorne links
1	14070323	Pontet CCT (x10) Pad-eye (x10) Bügel (x10)	7	15056060	Support fixation Anchor bar Püttingeisen
2	13500010	Casting traverse avant droit Casting crossbar front right Gusteil Holm vorne rechts	8	13062520	Renfort de traverse Crossbar reinforcement Holm-Verstärkung innen
3	99226202	Vis 10 x 150 TH (x2) Screw 10 x 150 TH (x2) Schraube 10 x 150 TH (x2)			
4	99220260	Rondelle nylon (x10) Nylon washer (x10) Unterlegscheibe (x10)			
5	99220059	Rondelle 10 (x10) Washer 10 (x10) Unterlegscheibe 10 (x10)			

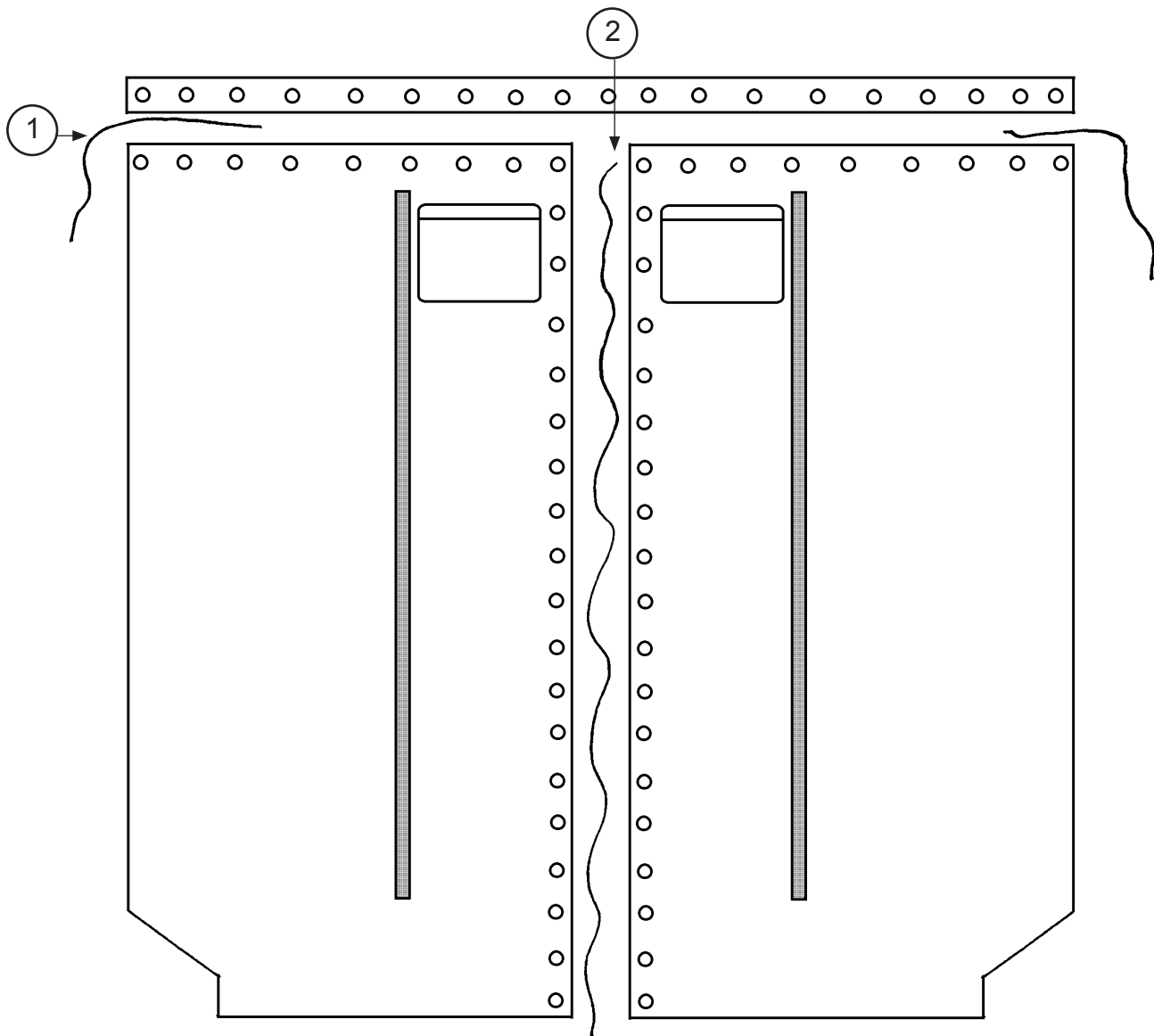


HOBIE CAT 15 CLUB

Eclaté des pièces détachées / Illustrated Part Guide / Explosionszeichnung

Trampoline mesh / Mesh trampoline / Netztrampoline

N°	Ref	Designation/Description/Beschreibung
	15525005	Trampoline blanc White Trampoline Trampoline weiss
	15525800	Trampoline mesh Mesh trampoline Netztrampoline
1	16070430	Lacet de trampoline arrière Rear trampoline line Trampolineleine hinten
2	16070440	Lacet central Middle trampoline line Trampolineleine Mitte

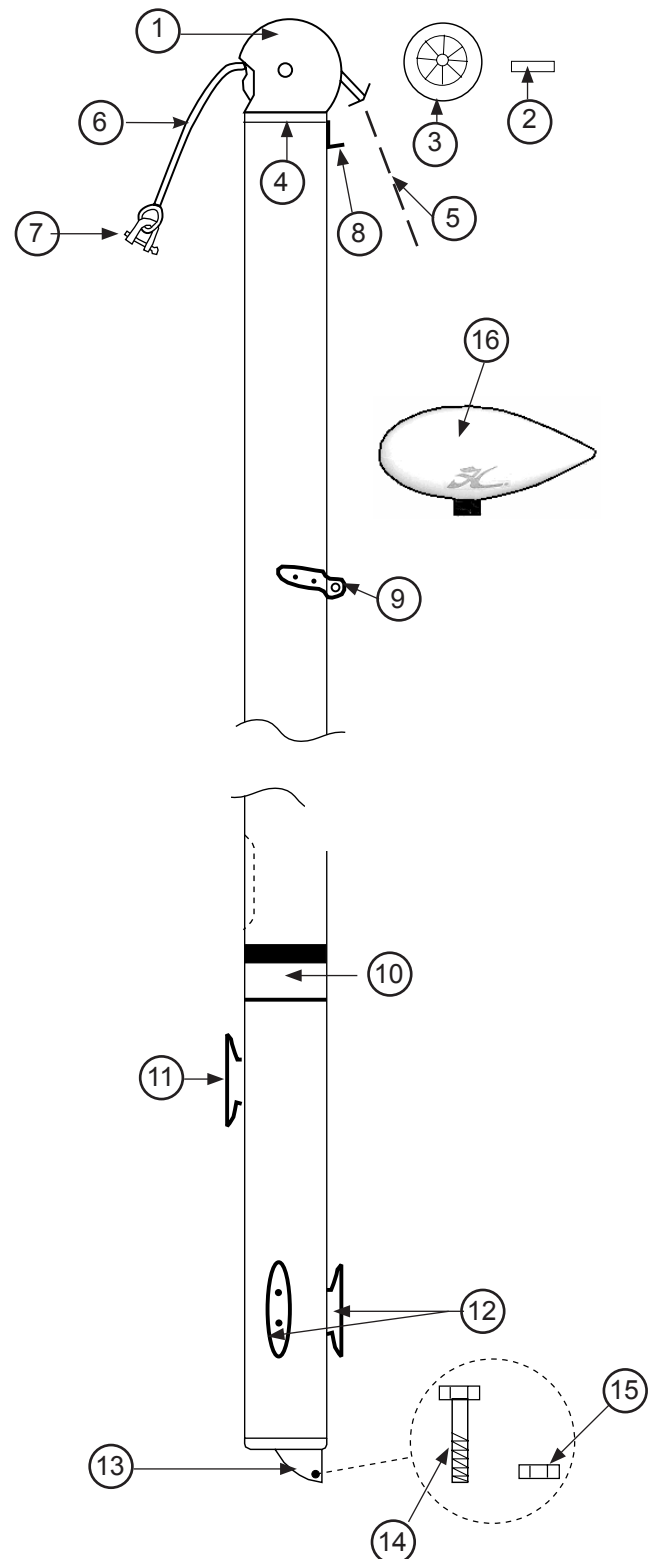


HOBIE CAT 15 CLUB

Eclaté des pièces détachées / Illustrated Part Guide / Explosionszeichnung

Mât / Mast

N°	Ref	Designation/Description/Beschreibung
	15542700	Mât 1 pièce/1-piece Mast/1-teiliger Mast
	15542715	Mât 2 pièces/2-piece mast/2-teiliger Mast
	15570700	Sac de cordages/Rope bag/Leinesack
	15570620	Sac accastillage/Rig bag/Takelagesack
	15570510	Jeu de câbles/cable set/Käbelsatz
1-3	16042710	Tête de mât complète Mast head complete Mastkopf komplett
1	16000005	Tête de mât noire Black mast head Mastkopf schwarz
2	14041711	Axe tête de mât (x5) Sheave pin mast head (x5) Bolzen Mastkopf (x5)
3	16041711	Rea tête de mat Mast head nylon sheave Mastkopffrolle
4	16041753	Sceau Mât plastic Mast plug nylon Mast Abdichtung Nylon
5	15041750	Drisse câble GV Main halyard wire Grossfall Kabel
6	14070460	Drisse cordage Main halyard rope Großfall
7	99220035	Manille lyre D6 (x10) Shackle D6 (x10) Schäkel D6 (x10)
8	14041721	Hook de drisse Halyard hook Fallhaken
9	16041721	Ferrure capelage Mast tang Mastbeschlag

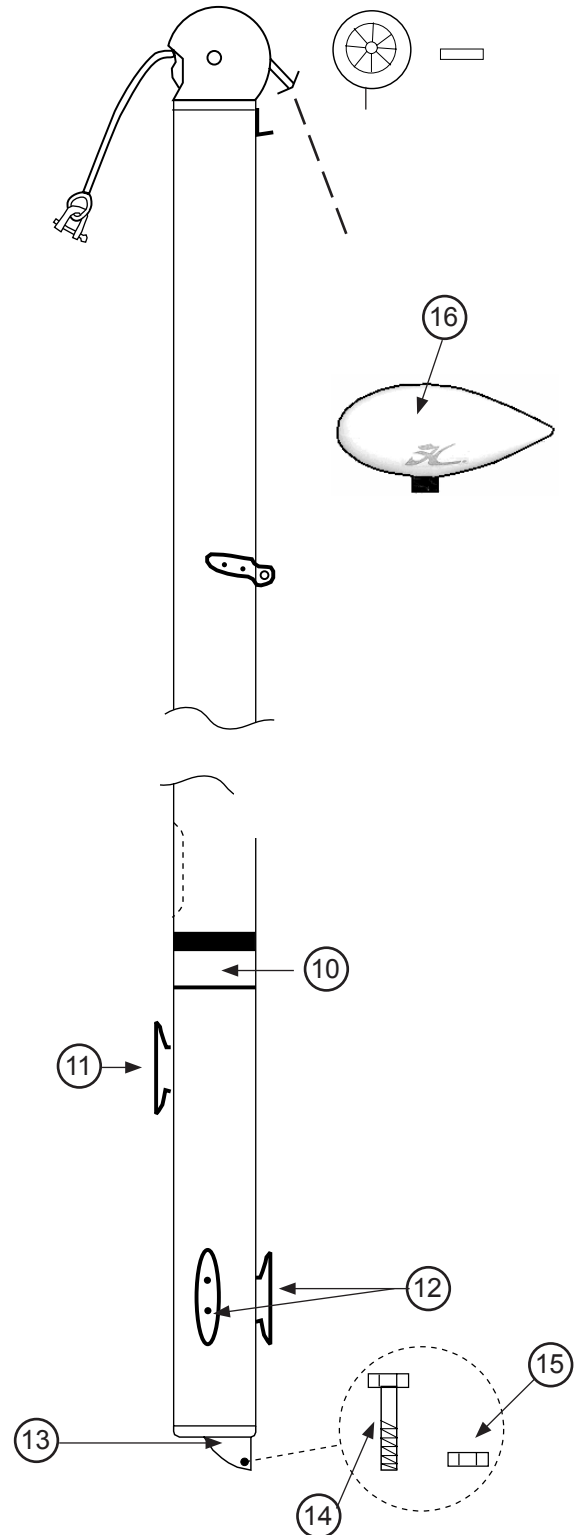


HOBIE CAT 15 CLUB

Eclaté des pièces détachées / Illustrated Part Guide / Explosionszeichnung

Mât / Mast

N°	Ref	Designation/Description/Beschreibung
10	14041723	Autocollant de sécurité Mast caution label Sicherheitsaufkleber
11	14041715	Taquet étarq amure (x10) Downhall cleat (x10) Klampe (x10)
12	99220050	Taquet de drisse (x10) Halyard cleat (x10) Niederholer Mastklemme (x10)
13	14500010	Base mât noire 2004 Black mast base 2004 Mastfuss schwarz 2004
14	99220116	Vis / Screw / Schraube TH 6x55 (x10)
15	99220019	Ecrou indessérable D6 (x10) Nylstop nut (x10) Selbstsichernde Mutter (x10)
16	KFGM	Flotteur de mât Mast floating device Mastkopfschwimmer
	99210050	Bouchons étanches (x10) Waterproof plugs (x10) Wasserdicht-Dichtungen (x10)

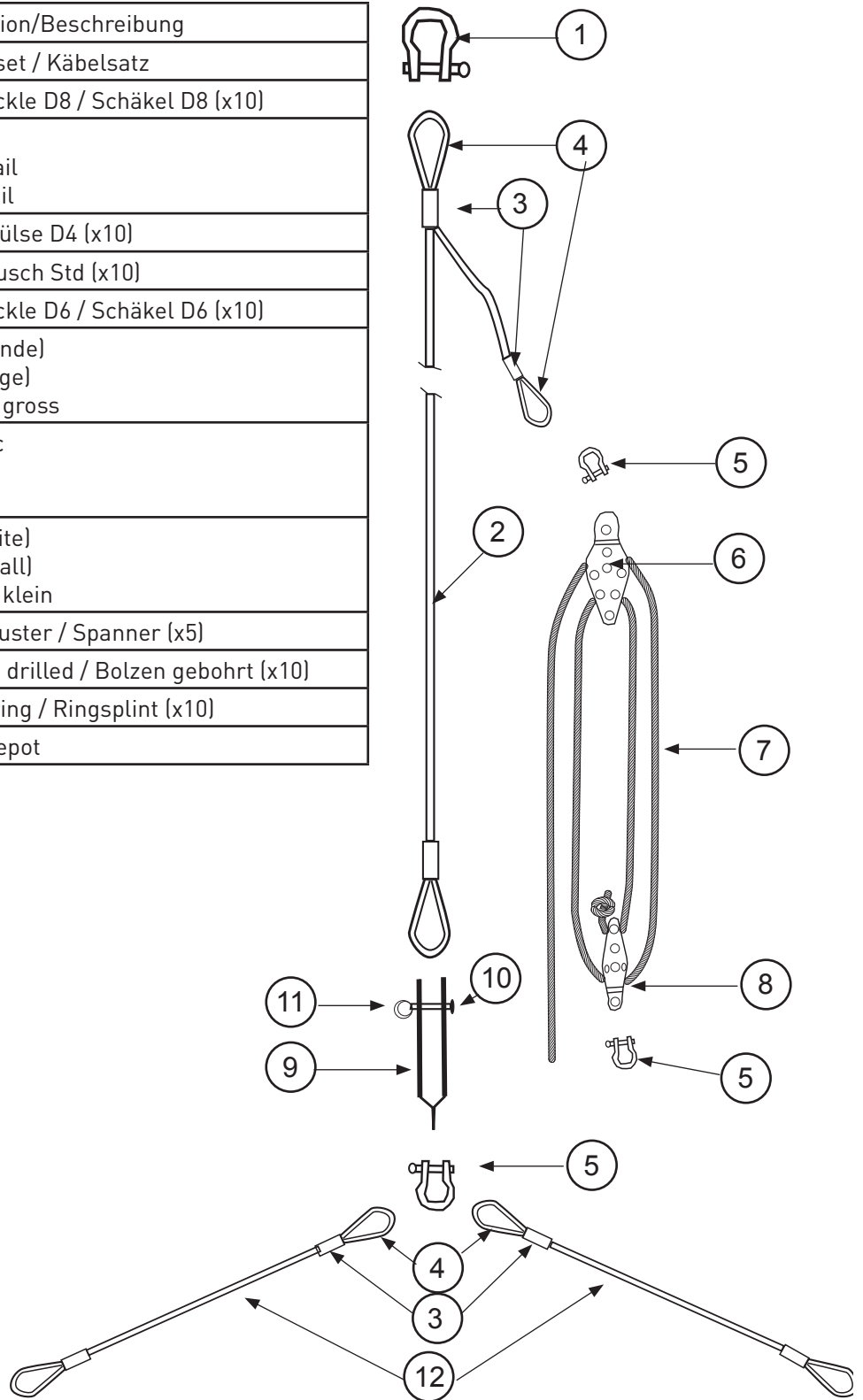


HOBIE CAT 15 CLUB

Eclaté des pièces détachées / Illustrated Part Guide / Explosionszeichnung

Jeu de câbles / Wire set / Kábelsatz

N°	Ref	Designation/Description/Beschreibung
	15570510	Jeu de câbles / Wire set / Kábelsatz
1	99220058	Manille lyre D8 / Shackle D8 / Schäkel D8 (x10)
2	15080510	Etai câble + estrope Forestay cable + pigtail Vorstag Kabel + Pigtail
3	99300140	Manchon / Sleeve / Hülse D4 (x10)
4	99300053	Cosse / Thimble / Kausch Std (x10)
5	99220035	Manille lyre D6 / Shackle D6 / Schäkel D6 (x10)
6	16080515	Poulie drisse foc (grande) Jib Halyard block (large) Fockfallumlenkblock gross
7	16080540	Cordage drisse de foc Jib halyard rope Fockfall-Leine
8	16080516	Poulie drisse foc (petite) Jib halyard block (small) Fockfallumlenkblock klein
9	99220033	Latte ridoir / Stay adjuster / Spanner (x5)
10	99220034	Axe percé / Clevis pin drilled / Bolzen gebohrt (x10)
11	99220031	Anneau brisé / Split ring / Ringsplint (x10)
12	15580530	Bride / Bridle / Hahnepot

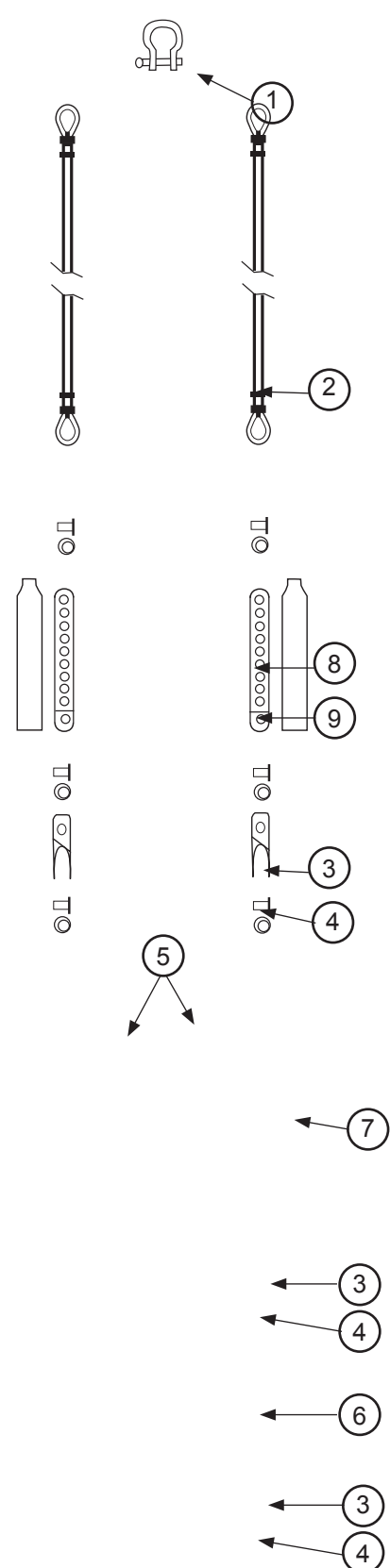


HOBIE CAT 15 CLUB

Eclaté des pièces détachées / Illustrated Part Guide / Explosionszeichnung

Haubans / Shrouds / Wanten

N°	Ref	Designation/Description/Beschreibung
	15570500	Jeu de câbles Wire set Käbelsatz
1	99220058	Manille Lyre 8 mm (x10) Shackle 8 mm (x10) Mastschäkel 8 mm (x10)
2	15580520	Hauban Shroud Wanten
3	99220034	Axe percé latte ridoir (x10) Clevis pin (x10) Bolzen für Wanteisen (x10)
4	99220031	Anneau brisé (x10) Split ring (x10) Ringsplint (x10)
5	99220033	Latte ridoir universelle (x5) Stay adjuster (x5) Wantenspanner (x5)
6	16060312	Chape de hauban Toggle Wanten Wirbel
7	99500360	Gaine latte ridoire (x10) Shroud adjuster cover (x10) Wantenschutz (x10)
8	99300140	Manchon D4 (x10) Sleeve (x10) Hülse (x10)
9	99300053	Cosse std Thimble Kausch Std

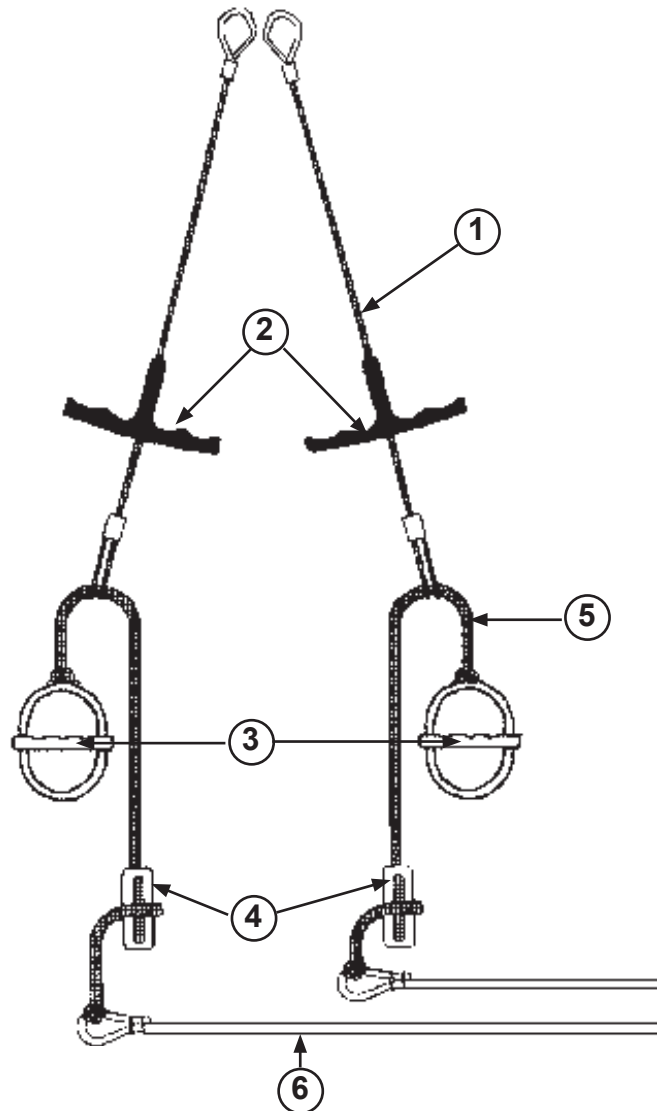


HOBIE CAT 15 CLUB

Eclaté des pièces détachées / Illustrated Part Guide / Explosionszeichnung

Trapèze / Trapeze / Trapez

N°	Ref	Designation/Description/Beschreibung
	15570500	Jeu de câbles Wire set Käbelsatz
	15580540	Kit trapeze 2 câbles Trapeze kit 2 wires Trapezsatz 2 Käbel
1	15580515	Cable trapèze gainé Coated trapeze wire Trapezkabel überzogen
2	16080552	Poignée de trapèze Trapeze handle Trapezgriff
3	99500020	Poignée J&H (x10) J&H handle (x10) J&H Trapezgriff (x10)
4	18060301	Double anneau (x10) Rope lock (x10) Trapezstopper (x10)
5	16080558	Cordage D6 réglage trap. Trapeze line D6 Trapezleine D6
6	16080555	Sandow trapèze (x10) Trapeze sandow (x10) Gummistrop (x10)



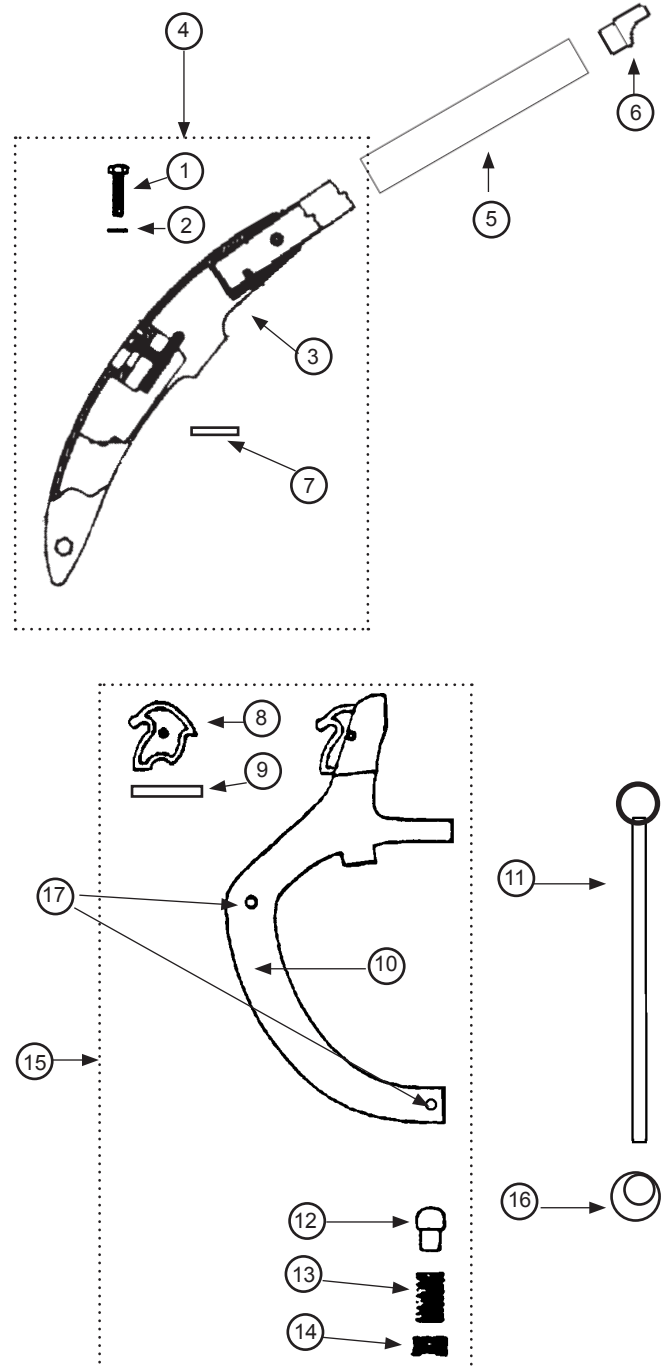
HOBIE CAT 15 CLUB

Eclaté des pièces détachées / Illustrated Part Guide / Explosionszeichnung

Gouvernail / Rudder assembly / Ruderanlage

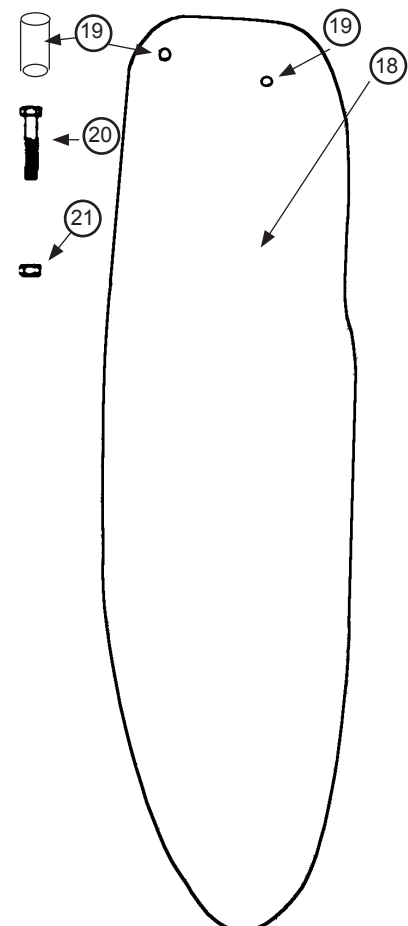
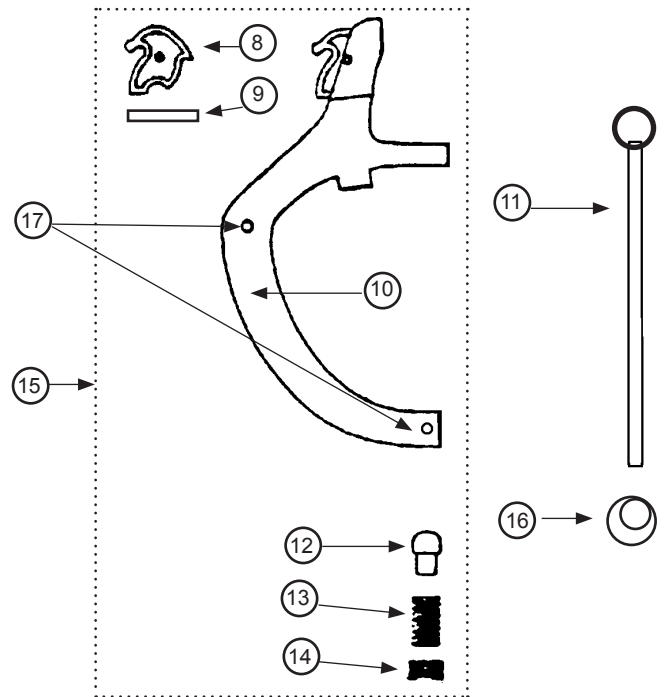
(modèle 2007)

N°	Ref	Designation/Description/Beschreibung
	15562105	Gouvernail complet droit Rudder assembly complete right Ruderanlage komplett rechts
	15562100	Gouvernail complet gauche Rudder assembly complete left Ruderanlage komplett links
1	99221123	Vis TH 8x20 casting (x10) Casting bolt (x10) Schraube Gußt. (x10)
2	99061110	Rondelle plate D8 (x10) Washer (x10) Unterlegscheibe (x10)
3	17000010	Casting supérieur Gouv. Upper rudder casting Oberes Rudergehäuse
4	15562155	Bras gouv.droit complet droit Tiller arm right complete right Ruderarm rechts komplett rechts
	15562150	Bras gouv.droit complet gauche Tiller arm right complete left Ruderarm rechts komplett links
5	15562160	Tube de Gouvernail Tiller tube Ruderrohr
6	99000005	Embout à rotule Tiller end cap Pinnenendstück
7	14061122	Platine dural Cam stop plate Platine f. oberes Rudergehäuse
8	14061180	Came safran (x10) Plastic cam (x10) Rudernock (x10)
9	16041755	Goupille élastique (x10) Maststep pin (x10) Sprengbolzen (x10)
10	18000155	Casting inf. gouv néoprene Lower rudder casting + neoprene Unteres Rudergehäuse + neoprene
11	15570350	Aiguillot Rudder pin Ruderbolzen



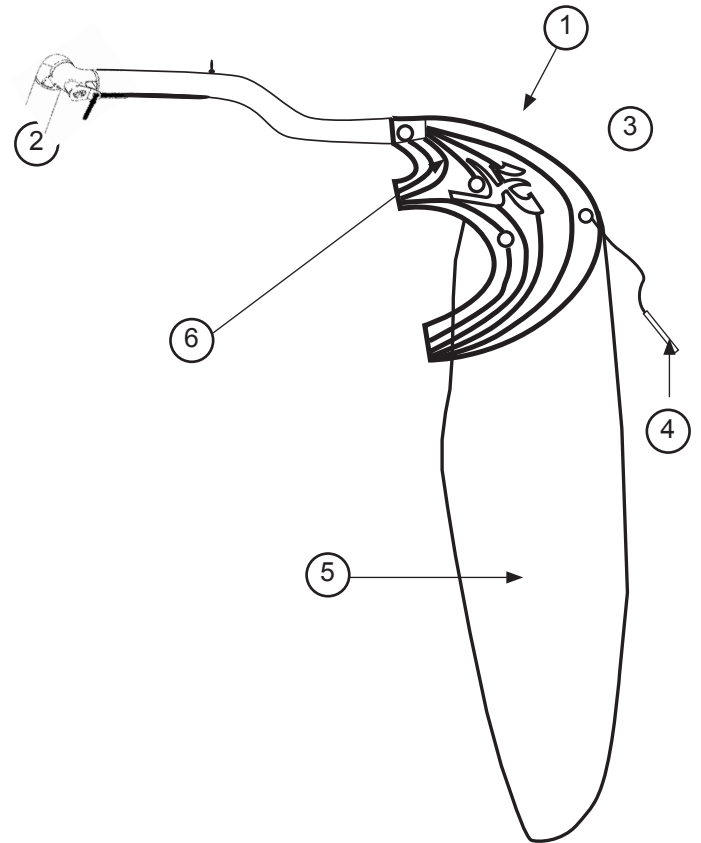
HOBIE CAT 15 CLUB
Eclaté des pièces détachées / Illustrated Part Guide / Explosionszeichnung
Gouvernail / Rudder assembly / Ruderanlage
(modèle 2007)

N°	Ref	Designation/Description/Beschreibung
	15562105	Gouvernail complet droit Rudder assembly complete right Ruderanlage komplett rechts
	15562100	Gouvernail complet gauche Rudder assembly complete left Ruderanlage komplett links
12	14061105	Pene safran (x10) Plunger (x10) Gegenstück Rudernock (x10)
13	99220004	Ressort gouvernail (x10) Spring (x10) Feder (x10)
14	99220006	Vis safran delrin (x10) Screw delrin rudder (x10) Schraube delrin Ruder (x10)
15	17062680	Casting inférieur monté Lower rudder cast.assembled Unteres Rudergehäuse montiert
16	99220031	Anneau Brisé (x10) Split ring (x10) Ring Splint (x10)
17	99220181	Rondelle Nylon D60x8.2x1 (x10) Nylon washer D60x8.2x1 (x10) Unterlegscheibe Nylon D60x8.2x1 (x10)
18	18062180	Lame safran Lexan Ruder blade Lexan Ruderblatt Lexan
19	99502130	Insert lame safran 10x8x24 Sheave pin rudder blade Bolzen Ruderblatt
20	99220003	Vis safran 8x60 (x10) Rudder bolt (x10) Schraube Ruderblatt (x10)
21	99220012	Ecrou Nylstop D8 (x10) Nylstop nut (x10) Selbstsichernde Mutter (x10)
	99216010	Rivet / Popniete 4,8x11 (x10)



HOBIE CAT 15 CLUB
Eclaté des pièces détachées / Illustrated Part Guide / Explosionszeichnung
Gouvernail / Rudder assembly / Ruderanlage
(modèle 2008)

N°	Ref	Designation/Description/Beschreibung
	15562110	Gouvernail complet droit et gauche Rudder assembly complete right & left Ruderanlage komplett rechts & links
	99980010	Kit pièces Easy Lock Kit Easy Lock parts Kit Easy Lock Ersatzteile
1	99980100	Casing plastique Easy Lock Plastic Casting Easy Lock Plastik-Ruderkopf Esay Lock
2	99000005	Embout à rotule Tiller End Cap Pinnenendstück
3	99980105	Cale tampon gouvernail easy lock Holder for Easy Lock rudder Keil für Easy Lock Ruder
4	99980110	Axe plastique blocage easy lock Plastic pin Plastik Bolzen
5	18062182	Lame safran Lexan easy lock 2 ins Rudder blade easy lock 2 ins Ruderblatt easy lock 2 ins
6	99980115	Axe plastique noir Plastic pin black Plastikachse schwarz
	99220066	Vis TH 8 X 65 Screw TH 8 X 65 Schraube TH 8 x 65
	99220007	Vis TH 8 x 70 Screw TH 8 X 70 Schraube TH 8 X 70

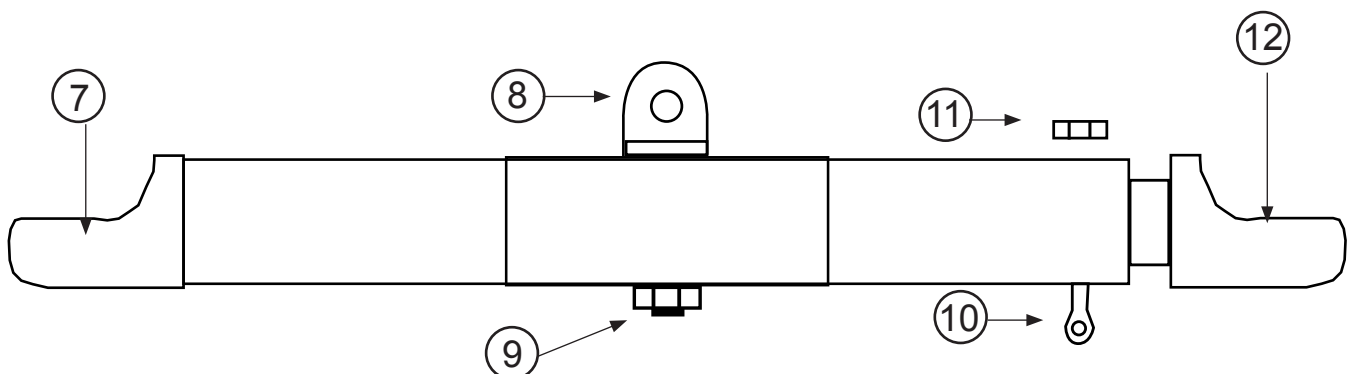
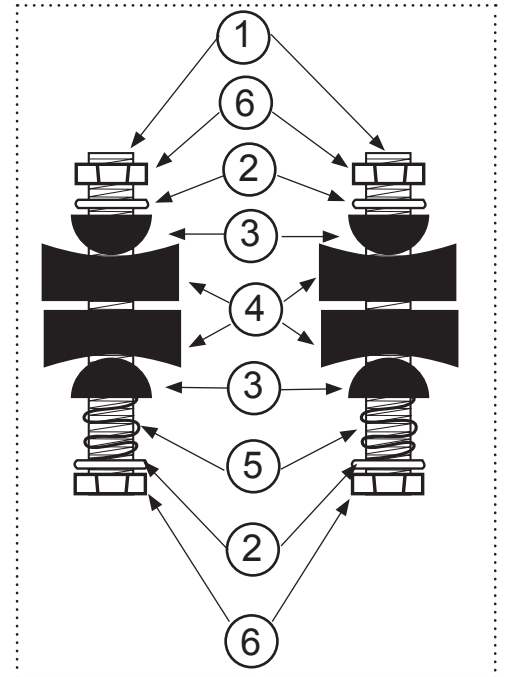


HOBIE CAT 15 CLUB

Eclaté des pièces détachées / Illustrated Part Guide / Explosionszeichnung

Barre d'accouplement / Tiller crossbar / Anlenkstange

N°	Ref	Designation/Description/Beschreibung
	15062200	Barre accoupl.avec renfort (2008) Tiller crossbar with sleeve (2008) Anlenkstange mit Verstärkerung (2008)
1-6	99500380	Kit d'articulation TCM Tiller connector kit TCM Verbindungsgelenk TCM
1	99220116	Vis TH 6 x 55 / TH screw / TH Schraube (x10)
2	99220032	Rondelle inox (x10) Stainless washer (x10) Unterlegscheibe (x10)
3	99220029	Demi-bille nylon (x20) Half ball nylon (x20) Nylon Halbkugel (x20)
4	99500331	Demi-pallier / Rubber spacer / Distanzhülse
5	99500335	Ressort TCM (x10) TCM spring (x10) TCM-Feder (x10)
6	99220019	Ecrou indessérable D6 (x10) Nylstop nut D6 (x10) Selbstsichernde Mutter D6 (x10)
7	99000005	Embout à rotule / Tiller End Cap / Pinnenendstück
8	99221301	Vis violon / Violon screw / Bügel Schraube
9	99220012	Ecrou indessérable D8 (x10) Nylstop nut D8 (x10) Selbstsichernde Mutter D8 (x10)
10	99220010	Vis manillon (x2) Tiller adjusting screw (x2) Schraube (x2)
11	99220011	Ecrou HU D8 / Nut HU D8 / Mutter HU D8
12	99000010	Coulisseau réglage barre d'accouplement Adjustable Tiller end cap Eingerichtet Gleiter
	99210001	Pop TB 4,8 x 10 (x10)
	99216010	Pop TB 4,8 x 11 (x 10)

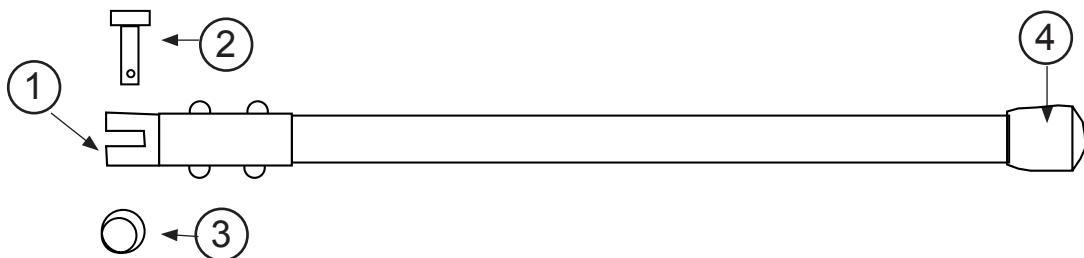


HOBIE CAT 15 CLUB

Eclaté des pièces détachées / Illustrated Part Guide / Explosionszeichnung

Stick / Tiller extension / Pinne

N°	Ref	Designation/Description/Beschreibung
	16062305	Stick aluminium Aluminium tiller extension Pinne aux Aluminium
1	14061320	Chape articulation stick (x10) Stick articulation (x10) Pinnengelenk (x10)
2	99220034	Axe percé latte ridoir (x10) Clevis pin (x10) Bolzen für Wanteisen (x10)
3	99220031	Anneau brisé (x10) Split ring (x10) Ringsplint (x10)
4	14061315	Embout de stick alu (x10) Aluminium tiller extension end cap (x10) Pinnenendstück Aluminium (x10)

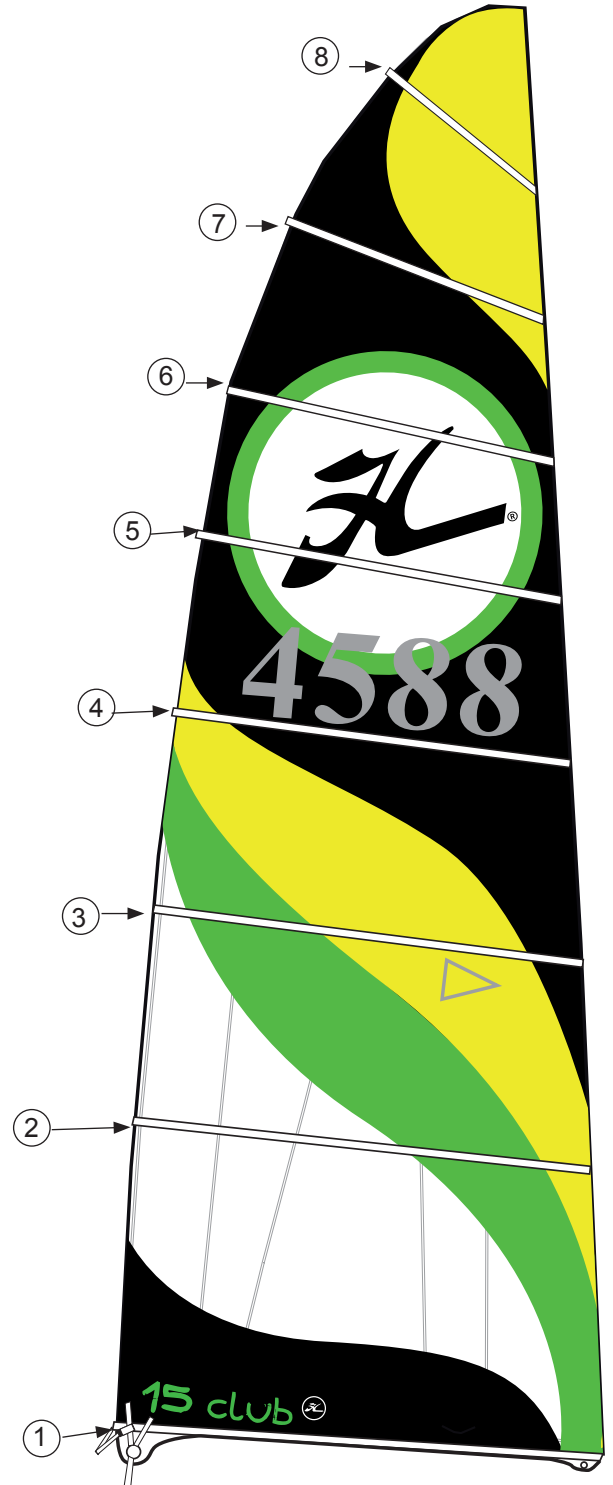


HOBBIE CAT 15 CLUB

Eclaté des pièces détachées / Illustrated Part Guide / Explosionszeichnung

Grand-voile / Main sail / Großsegel

N°	Ref	Designation/Description/Beschreibung
	15030050	Grand-Voile HC15 verte 2010 Mainsail HC15 green 2010 Großsegel HC15 grün 2010
	15030020	Grand-voile HC15 blanche Mainsail HC15 white Großsegel HC15 weiss
1-9	15034010	Jeu de lattes Batten set Lattensatz
1	15034001	N°1 15 E 2055MM
2	15034002	N°2 15 E 2035MM
3	15034003	N°3 15 E 2015MM
4	15034004	N°4 15 E 1995MM
5	15034005	N°5 15 E 1820MM
6	15034006	N°6 15 E 1548MM
7	15034007	N°7 15 E 1233MM
8	15034008	N°8 15 E 740MM
9	99500330	Embout de latte Easy Batten end cap Easy Latten-Endstück Easy

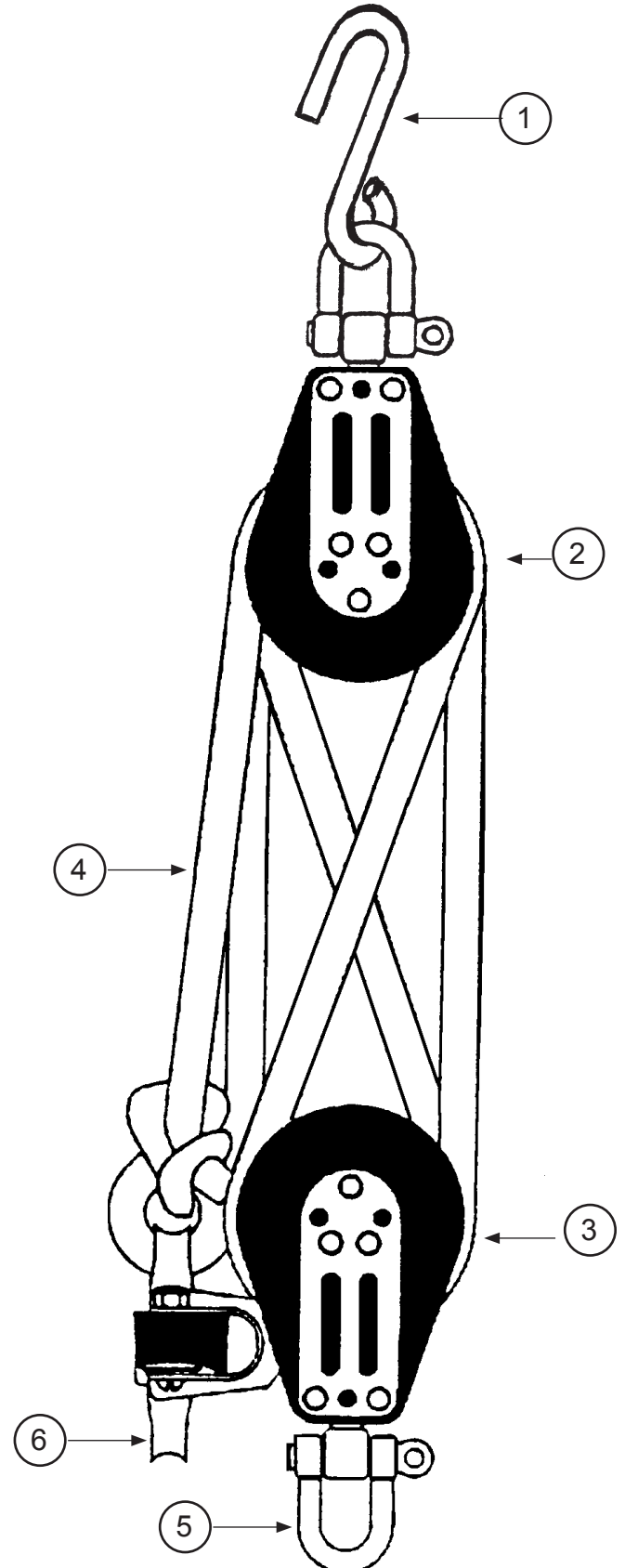


HOBIE CAT 15 CLUB

Eclaté des pièces détachées / Illustrated Part Guide / Explosionszeichnung

Palan de grand-voile / Mainsheet system / Großschot-System

N°	Ref	Designation/Description/Beschreibung
1	99500260	Crochet de grand-voile (x2) Hook mainsheet (x2) Großsegel-Haken (x2)
2	99500990	Poulie de bôme triple Boom triple block Dreifacher Baum-Block
3	99500995	Poulie winch triple triple winch block Dreifacher Knarrblock
4	16070420	Cordage grand voile Mainsheet Großschot
5	99220035	Manille / Shackle / Schäkel D6 (x10)
6	99500349	Taquet / Cleat / Klemme H150
les manilles sont livrées avec les poulies the shackles are delivered with the blocks Die Schäkel sind mit dem Block geliefert		

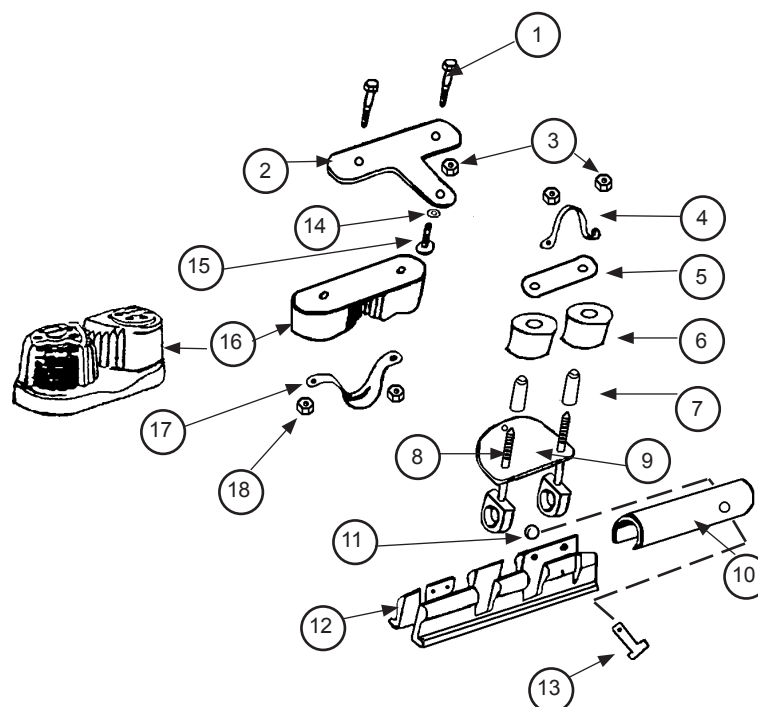


HOBIE CAT 15 CLUB

Eclaté des pièces détachées / Illustrated Part Guide / Explosionszeichnung

Chariot CCT / CCT traveller car / CCT Traveler

N°	Ref	Designation/Description/Beschreibung
	15080310	Chariot CCT / CCT Traveller car / CCT Traveler
1	99220332	Vis taq.coinceur / Screw stainless / Schraube Klemme (x10)
2	14070316	Platine articulée / Deck plate / Bewegliche Platte
3	99220019	Ecrou ind. 6 / Nut nylstop 6 / Mutter 6 (x10)
4	14070323	Pontet CCT / Pad-eye / Bügel (x10)
5	14070322	Platine support réa / Sheave plate / Platte Hinten CCT rolle
6	14070111	Réa nylon / Nylon sheave / Rolle nylon
7	99220013	Entretoise CCT / Stainless bushing / Querriegel CCT (x2)
8	99220024	Vis violon / Violon screw / Bügelschraube CCT
9	14070321	Platine fixe / Car sub plate / Platte CCT
10	14070355	Axe Tube CCT / Axle tube CCT / Röhre f. Bolzen CCT (x5)
11	99220031	Anneau brisé / Split ring / Ringsplint (x10)
12	14070356	Demi-glissière / half slide / Halbgleiter (x10)
13	99220047	Axe percé vit mullet / Clevis pin / Lümmelbeschlag Bolzen (x5)
14	14070317	Rondelle Teflon / Teflon washer / Unterlegscheibe Teflon (x10)
15	99220017	Vis Trl poelier art. / Swing arm pivot screw / Gelenkschraube CCT (x10)
16	99500362	Taquet à bille / Cam cleat / Kugelklemme (x5)
17	14070323	Pontet CCT / Eye strap CCT / Bügel CCT (x10)
18	99226003	Ecrou indessérable D4 / Nylstop nut D4 / Selbstsichernde Mutter D4 (x2)

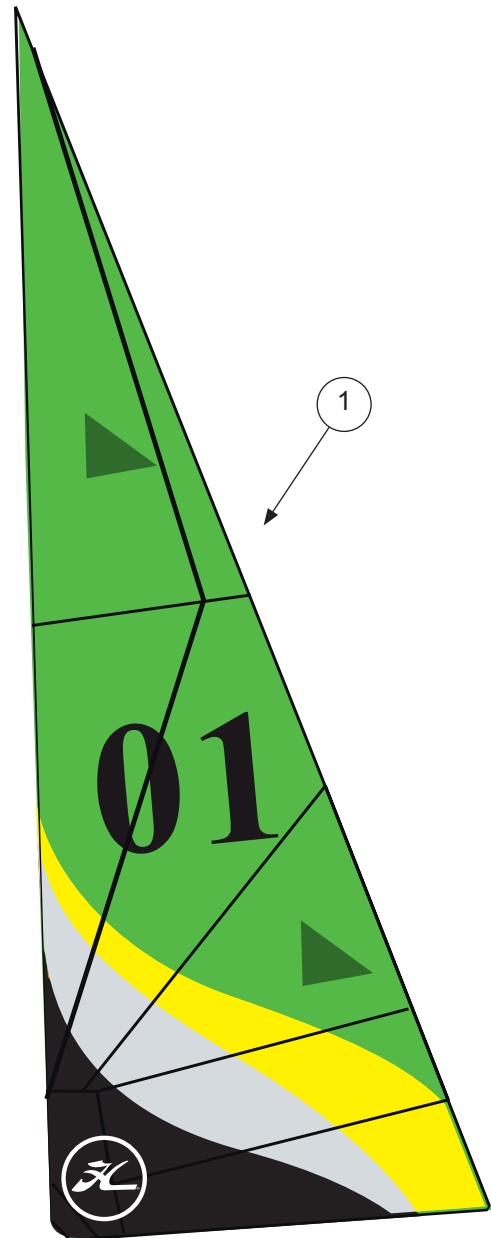
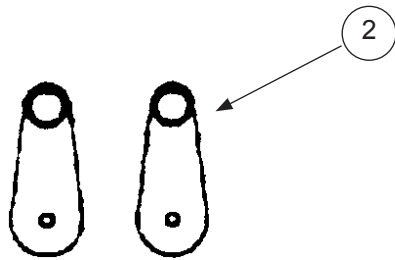


HOBIE CAT 15 CLUB

Eclaté des pièces détachées / Illustrated Part Guide / Explosionszeichnung

Foc / Jib / Fock

N°	Ref	Designation/Description/Beschreibung
1	15030055	Foc / Jib / Fock HC15 - 15 Club 2010
2	16080351	Poulie point d'écoute de foc jib clew block Fockumlenkblock
	15030025	Foc blanc Jib white Fock weiss
	16070470	Ecoute de foc / Jibsheet / Fockschot

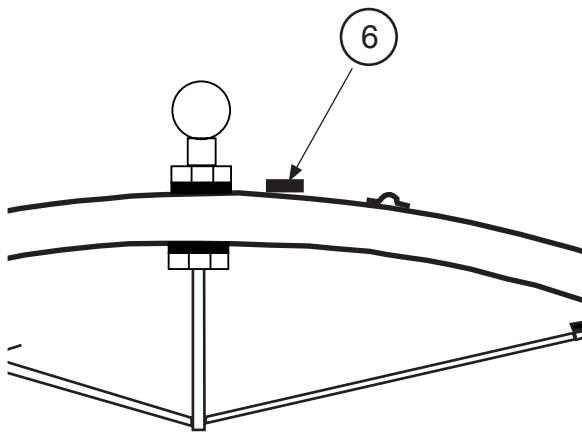
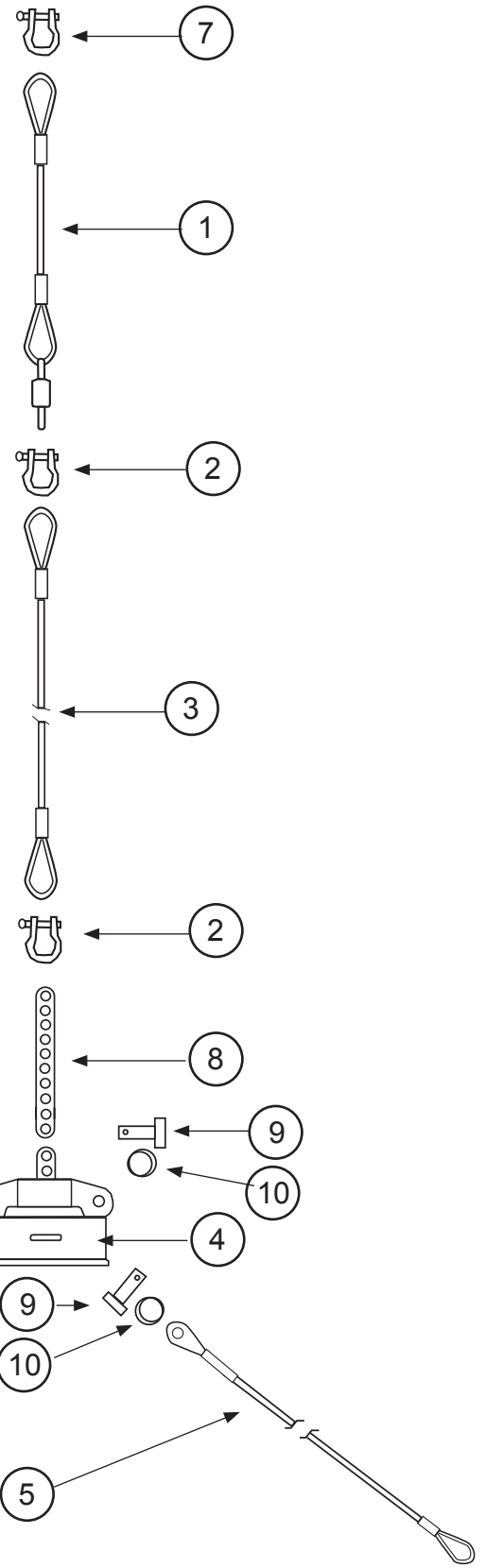


HOBIE CAT 15 CLUB

Eclaté des pièces détachées / Illustrated Part Guide / Explosionszeichnung

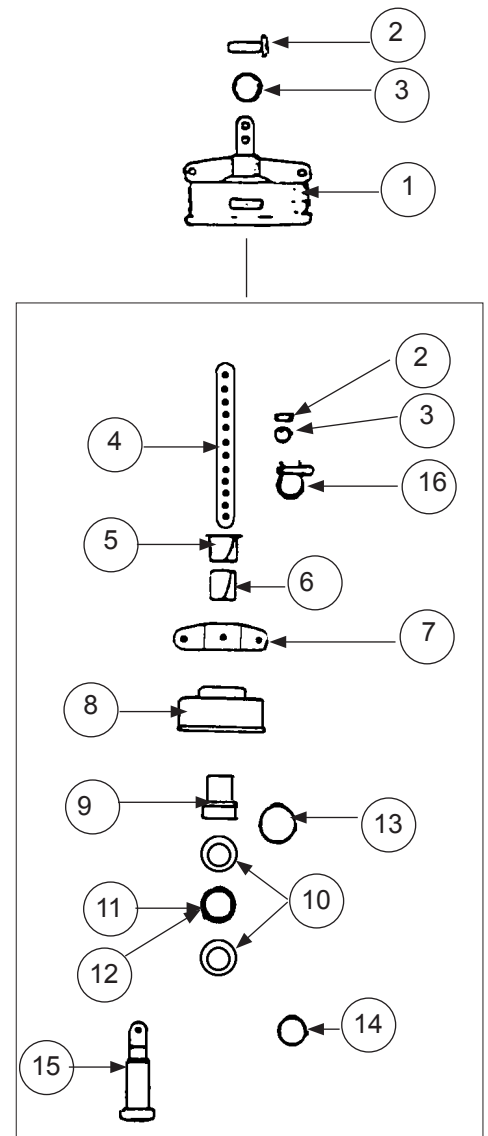
Foc enrouleur / Jib furler system / Rollfock-System (Option)

N°	Ref	Designation/Description/Beschreibung
1-6	15570340	Kit foc enrouleur / Jib furler kit / Kit Rollfock
1	15080530	Estrope + Emerillon / Pigtail + Swivel / Pigtail komplett
	18060590	Emerillon de foc / Forestay swivel / Fockvorstagwirbel
2	99220035	Manille lyre D6 / Shackle D6 / Schäkel D6 (x10)
3	15580510	Etai câble / Forestay wire / Vorstagkabel
4	21060150	Enrouleur / Jib furling assembly / Fockroller
5	15580525	Bride enrouleur jib furler Bridle Fockwirbel-Hahnepot
	18060581	Embout à fourche / Fork end cap
	99300140	Manchon D4 / Sleeve D4 / Hülse D4 (x10)
6	99500416	Taquet enrouleur noir Roller jib cleat black Rollfock-Klemme schwarz
	99220375	Vis / Screw / Schraube T.TF Pozi 3,9x16
7	99220058	Manille lyre D8 / Shackle D8 / Schäkel D8 (x10)
8	99220033	Latte ridoir / Stay adjuster / Spanner (x5)
9	99220034	Axe percé / Clevis pin drilled / Bolzen gebohrt (x10)
10	99220031	Anneau brisé / Split ring / Ringsplint (x10)



HOBIE CAT 15 CLUB
Eclaté des pièces détachées / Illustrated Part Guide / Explosionszeichnung
Enrouleur de foc / Jib Furler / Focktrommel
(Option)

N°	Ref	Designation/Description/Beschreibung
1	21060150	Enrouleur / Jib furling assembly / Fockroller
2	99220034	Axe percé latte ridoir (x10) Clevis pin (x10) Bolzen für Locheisen (x10)
3	99220031	Anneau brisé (x10) Split ring (x10) Ringsplint (x10)
4	99220350	Latte ridoire enrouleur Furling stay adjuster Fockroller-Stagspanner
5	21060151	Entretoise nylon supérieure Upper nylon bushing Obere Nylon Hülse
6	21060152	Entretoise nylon inférieure Lower nylon bushing Untere Nylon Hülse
7	21060590	Coupleur à brides Yoke Hahnepotverkappung
8	21060153	Carter plastic + bobine Housing + spool Plastikgehäuse + Trommel
9	21060157	Entretoise métal / Sleeve / Metallhülse
10	21060158	Flasque roulement Bearing race Kugellagerseitenwand
11	21060154	Cage de roulement Bearing cage Kugellager Gehäuse
12	21060156	Bille de roulement (x10) Bearings (x10) Kugellager (x10)
13	21060305	Circlips grand modèle Darby ring large Offener Ring groß
14	21060306	Circlips petit modèle Darby ring small Darby ring small
15	21060313	Axe principal / Main axle / Haupt Axe
16	99220035	Manille lyre D6 (x10) Shackle D6 (x10) Schäkel D6 (x10)





Ref : ECL_15Club

Issued by : SD

Date : 07/2012

Update : 6

Page : 25/25

HOBIE CAT 15 CLUB

Eclaté des pièces détachées / Illustrated Part Guide / Explosionszeichnung



HOBIE CAT EUROPE

ZI Toulon Est, BP 250, 83078 Toulon cedex 9, France

Tel +33 (0)494 08 78 78 - Fax +33 (0)494 08 13 99

E-mail : info@hobie-cat.net - site web www.hobie-cat.net

Copyright HCE 2014