

HOBIE WAVE

Eclaté des pièces détachées / Illustrated part guide / Explosionszeichnung



HOBIE WAVE**Eclaté des pièces détachées / Illustrated part guide / Explosionszeichnung****Sommaire / Table of content / Inhalt**

Page/Seiten	Intitulé / Description / Inhalt
2	Sommaire
3	Coques / Hulls / Rümpfe
4	Traverse avant / Front crossbar / Vorderholm
5	Traverse arrière / Rear crossbar / Achterholm
6	Trampoline / Trampoline
7	Mât / Mast
8	Etai & brides / Forestay & wires / Vorstag und Hahnepot
9	Haubans / Shrouds / Wanten
10	Gouvernail / Rudder assembly / Ruderanlage
11	Barre d'accouplement & stick / Tiller bar & extension / Anlenkstange & Pinne
12	Grand-voile / Main sail / Großsegel
13	Palan de grand-voile / Mainsheet system / Großschotsystem
14	Kit Turbo (Option)
15	Contact

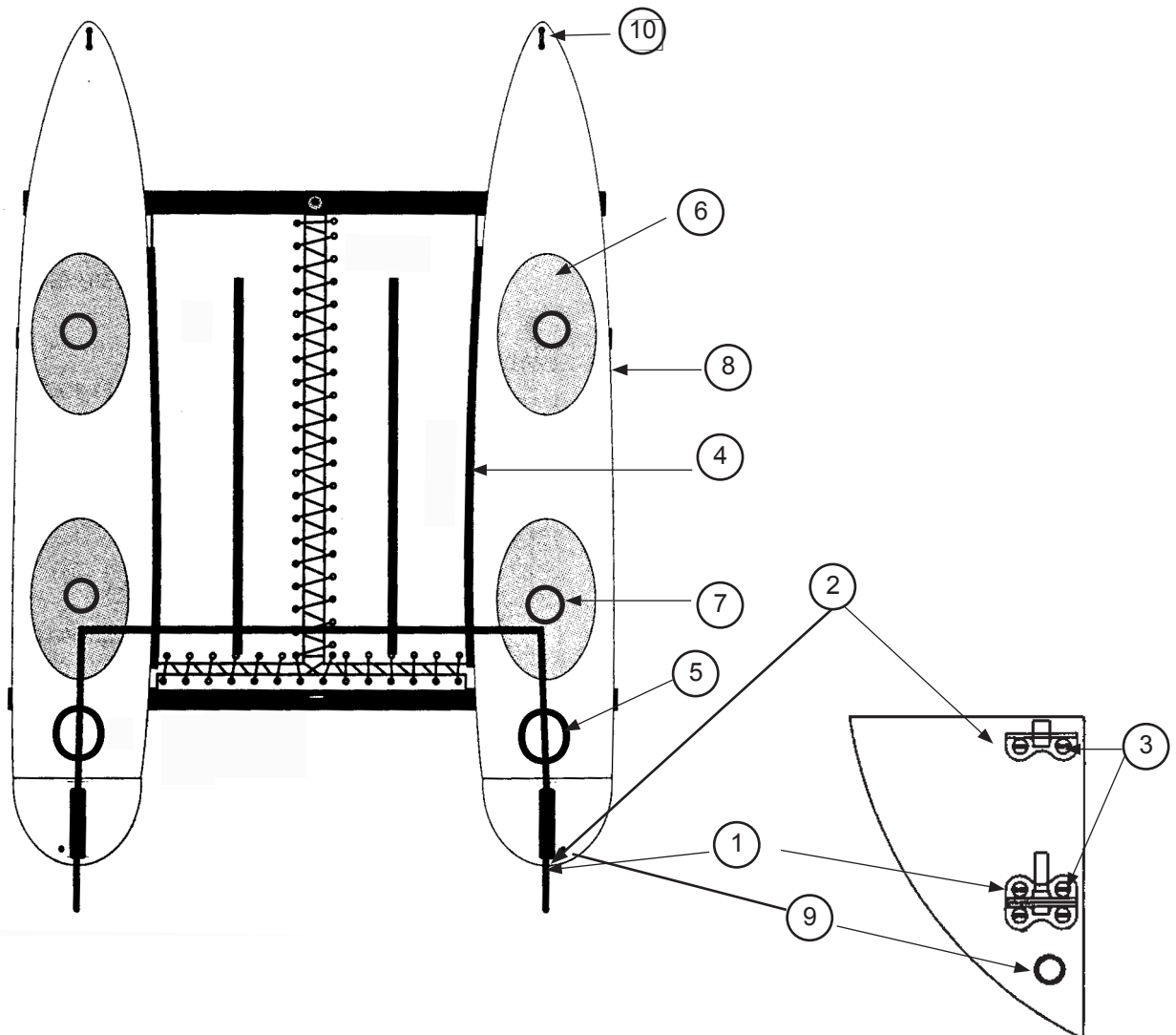
HOBIE WAVE

Eclaté des pièces détachées / Illustrated part guide / Explosionszeichnung

Coques / Hulls / Rumpfe

N°	Ref	Designation/Description/Beschreibung
	99056121	Coque / Hull / Rumpf Hobie Wave right
	99056122	Coque / Hull / Rumpf Hobie Wave left
1	99061705	Fémelot supérieur Easy lock Upper pintle Easy lock Rudderbeschlag oben
2	99061710	Fémelot inférieur Easy lock inox 4 trous (x2) Upper pintle Easy lock ss 4 holes (x2) Rudderbeschlag oben inox (x2)
3	99220126	Vis / Screw / Schraube HW12-24x1 (x10)
4	99056049	Rail de trampolin Trampoline track Trampoline-Schiene
	99220114	Vis / Screw / Schraube
5	18056033	Trappe de visite Hatch Luckendeckel

N°	Ref	Designation/Description/Beschreibung
6	99056705	Tapis antidérapant / Seat pad / Sukzbatte
7	99056700	Bouchon de pont / Hull deck plug
8	99061400	Cadène de hauban (x2) Chain plate (x2) Puttingeisen (x2)
		Joint de vidange (x10) Drain gasket (x10) Dichtung Ablasschraube (x10)
9	99220041	Bouchon de vidange (x10) Drain Plug (x10) Ablasschraube (x10)
	99220040	
10	14070323	Pontet / Pad-eye / Bügel



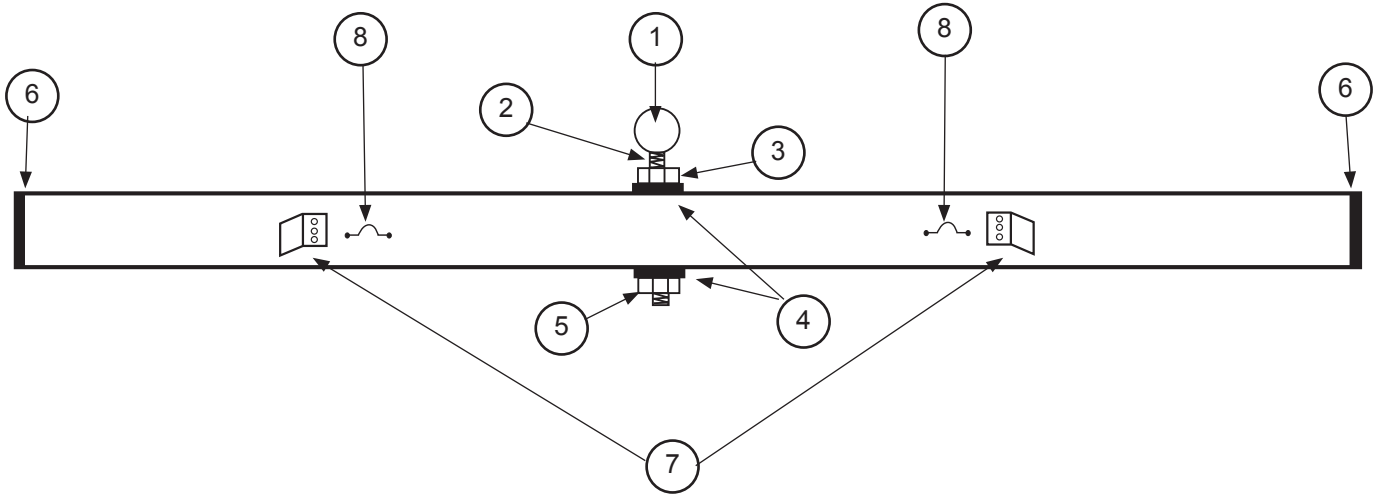
HOBIE WAVE

Eclaté des pièces détachées / Illustrated part guide / Explosionszeichnung

Traverse avant / Front crossbar / Vorderholm

N°	Ref	Designation/Description/Beschreibung
	99062605	Traverse avant Wave cplte 2004 Front crossbar Wave complete 2004 Vorderholm Wave komplett 2004
1	21062673	Emplanture de mât noire Mast step black Mastfuss schwarz
2	99219000	Tige filetée / Threaded shrank /
3	99220146	Ecrou / Nut / Mutter HU D16
4	99220100	Rondelle / Washer / Unterlegscheibe HM D16 (x10)
5	99220110	Ecrou indessérable D16 (x2) Nylstop nut D16 (x2) Selbstsichernde Mutter D16 (x2)

N°	Ref	Designation/Description/Beschreibung
6	99056062	Bouchon de traverse Crossbar end cap Holmendstück
7	99056530	Equerre arrêt traverse Crossbar stop plate Verderholm-Arretierung
8	99220215	Pontet / Eyestraps / Bügel (x10)
	99210050	Rivet bouchon étanche (x10) Rivet waterproof plug (x10) Popniete Wasserdicht Dichtung (x10)

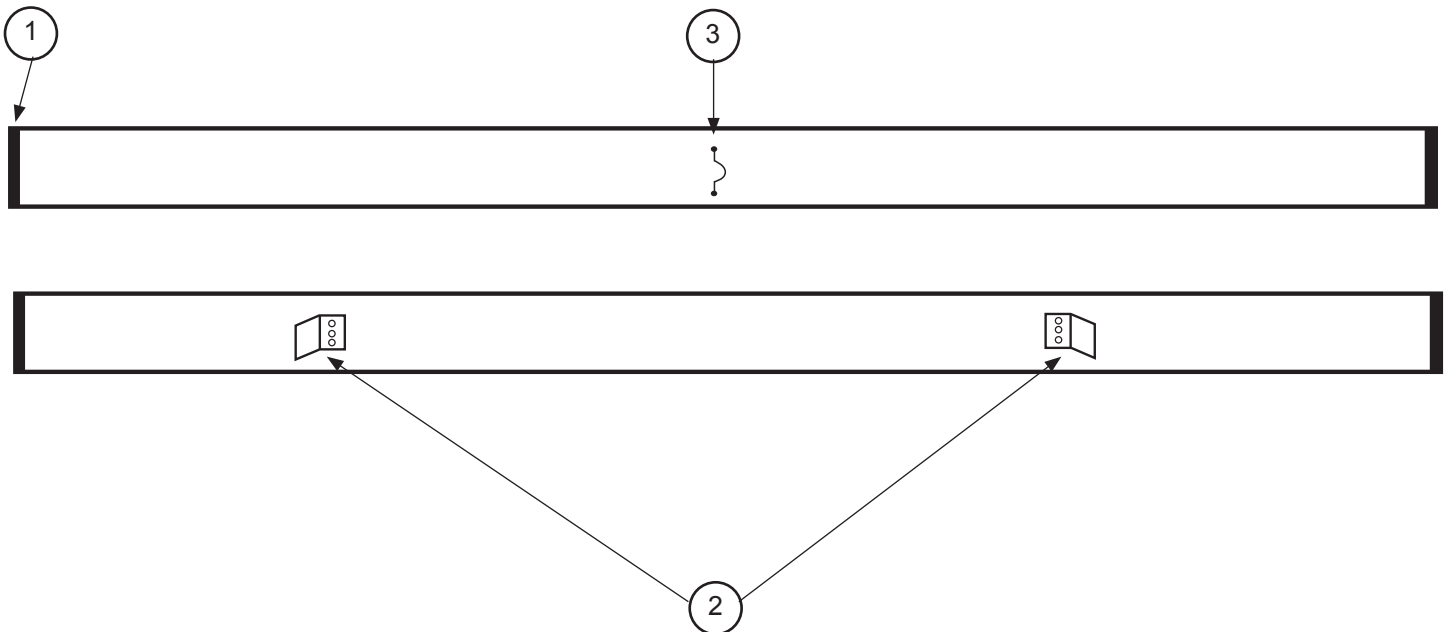


HOBIE WAVE

Eclaté des pièces détachées / Illustrated part guide / Explosionszeichnung

Traverse arrière / Rear crossbar / Achterholm

N°	Ref	Designation/Description/Beschreibung
	99062615	Traverse arrière Wave Rear crossbar Wave Achterholm Wave
1	99056062	Bouchon de traverse Crossbar end cap Holmendstück
2	99056530	Equerre arrêt traverse Crossbar stop plate Verderholm-Arretierung
3	99220215	Pontet / Eyestraps / Bügel (x10)
	99210050	Rivet bouchon étanche (x10) Rivet waterproof plug (x10) Popniete Wasserdicht Dichtung (x10)

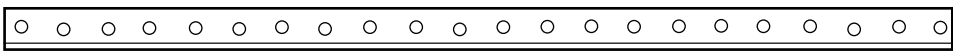
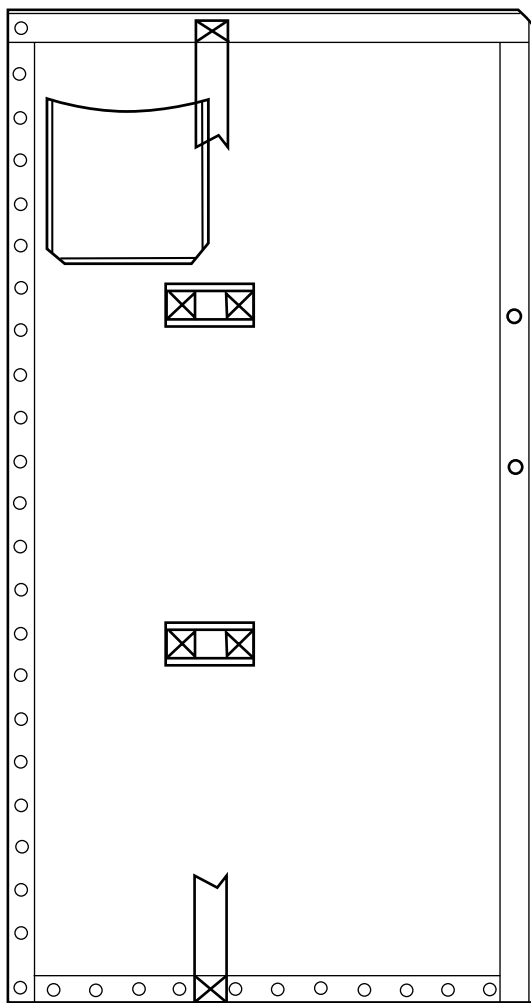
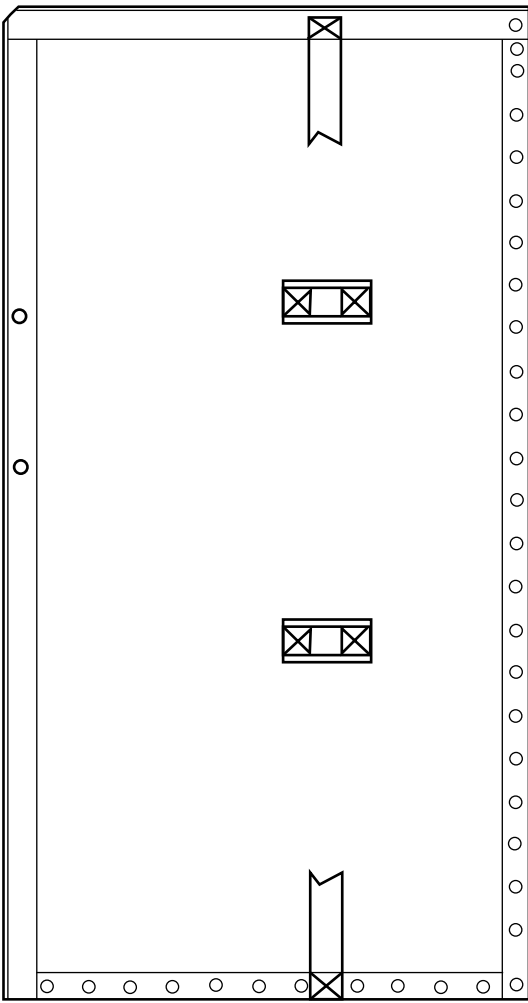


HOBIE WAVE

Eclaté des pièces détachées / Illustrated part guide / Explosionszeichnung

Trampoline / Trampoline

N°	Ref	Designation/Description/Beschreibung
	99025005	Trampoline blanc White trampoline Trampoline weiss
	99025015	Trampoline bleu Blue trampoline Trampoline blau
	99070400	Sac de cordages GV + trampoline rope bag mainsail + trampoline Leinesack Großsegel + Trampoline

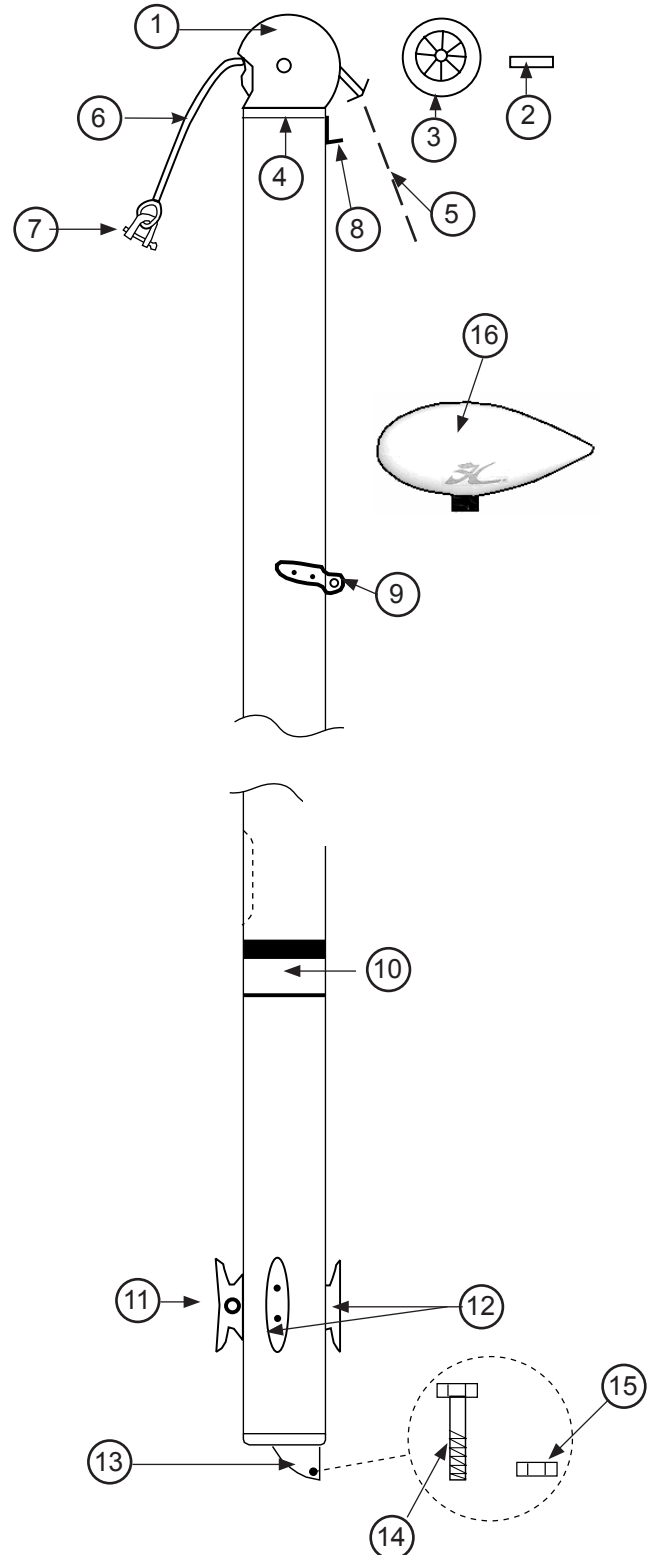


HOBIE WAVE

Eclaté des pièces détachées / Illustrated part guide / Explosionszeichnung

Mât / Mast

N°	Ref	Designation/Description/Beschreibung
	99042705	Mât 1 pièce/1-piece Mast/1-teiliger Mast
	99042715	Mât 2 pièces/2-piece mast/2-teiliger Mast
	99080300	Sac accastillage/Rig bag/Takelagesack
	99070502	Jeu de câbles/cable set/Käbelsatz
1-3	14042710	Tête de mât complète Mast head complete Mastkopf komplett
1	14000015	Tête de mât noire Black mast head Mastkopf schwarz
2	14041713	Axe tête de mât (x5) Sheave pin mast head (x5) Bolzen Mastkopf (x5)
3	16041712	Rea nylon tête de mat Mast head nylon sheave Mastkopffrolle
4	14042720	Sceau Mât plastic Mast plug nylon Mast Abdichtung Nylon
5	13041751	Drisse câble GV Main halyard wire Grossfall Kabel
6	14070460	Drisse cordage / Main halyard rope /Großfall
7	99220035	Manille / Shackle / Schäkel D6 (x10)
8	14041721	Hook de drisse / Halyard hook / Fallhaken
9	14041722	Ferrure capelage / Mast tang / Mastbeschlag
10	14041723	Autocollant de sécurité Mast caution label Sicherheitsaufkleber
11	14041715	Taquet étarq amure / Downhall cleat / Klampe (x10)
12	99220050	Taquet de drisse (x10) Halyard cleat (x10) Niederholer Mastklemme (x10)
	99220197	Vis / Screw / Schraube TFBF 4X30 (x10)
	99220052	Ecrou carré / Square nut / Quadratische Mutter
13	13600010	Base mât noire / Black mast base / Mastfuss schwarz
14	99220116	Vis / Screw / Schraube TH 6x55 (x10)
15	99220019	Ecrou indessérable D6 (x10) Nylstop nut (x10) Selbstsichernde Mutter (x10)
16	KFPM	Flotteur de mât / Mast floating device / Torpedo
	99210050	Bouchons étanches (x10) Waterproof plugs (x10) Wasserdicht-Dichtungen (x10)



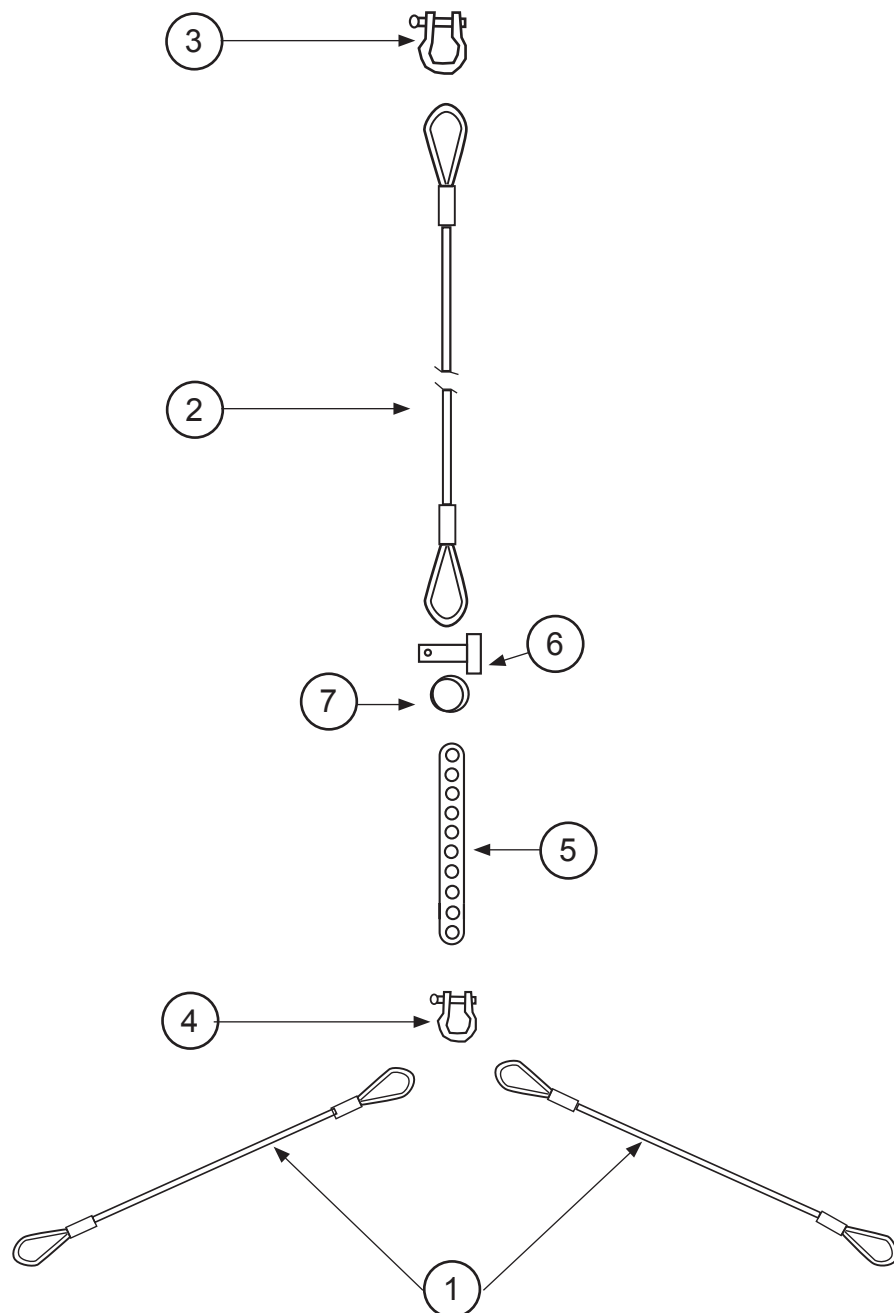
HOBIE WAVE

Eclaté des pièces détachées / Illustrated part guide / Explosionszeichnung

Etai & brides / Forestay & wires / Vorstag und Hahnepot

N°	Ref	Designation/Description/Beschreibung
1-2	99070502	Jeu de câbles Wave Wire set Wave Käbelsatz Wave
1	99060510	Brides / Briddles / Hahnepot
2	99070510	Etai câble / Forestay / Vorstag Kabel
3-7	99080300	Sac accastillage / Rig bag / Takelage
3	18060007	Manille large / large shackle / Schäkel breit

N°	Ref	Designation/Description/Beschreibung
4	99220035	Manille lyre / Shackle / Schäkel D6 (x10)
5	99220033	Latte ridoire universelle Stay adjuster Locheisen
6	99220034	Axe percé / Clevis pin drilled / Bolzen gebohrt (x10)
7	99220031	Anneau brisé / Split ring / Ringsplint (x10)

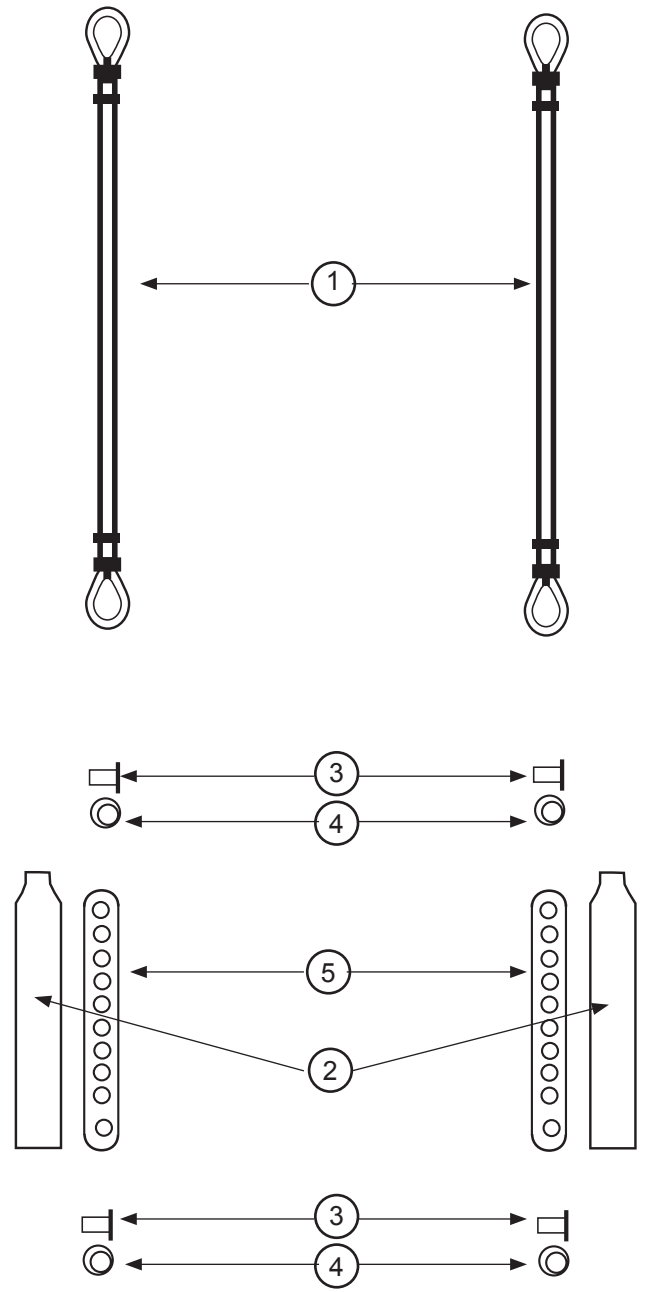


HOBIE WAVE

Eclaté des pièces détachées / Illustrated part guide / Explosionszeichnung

Haubans / Shrouds / Wanten

N°	Ref	Designation/Description/Beschreibung
1-2	99070502	Jeu de câbles Wave Wire set Wave Käbelsatz Wave
1	99060520	Hauban Shroud Wanten
2	99500360	Protège latte ridoire (x10) Shroud adjuster cover (x10) Wantenschutz (x10)
3-5	99080300	Sac accastillage / Rig bag / Takelage
3	99220034	Axe percé / Clevis pin drilled / Bolzen gebohrt (x10)
4	99220031	Anneau brisé / Split ring / Ringsplint (x10)
5	99220033	Latte ridoire universelle Stay adjuster Locheisen

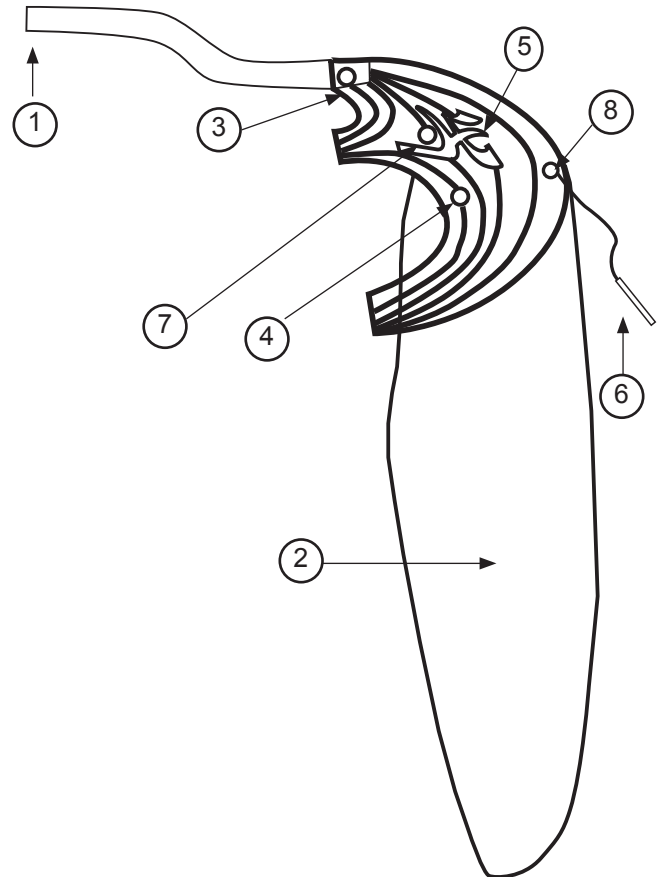


HOBIE WAVE

Eclaté des pièces détachées / Illustrated part guide / Explosionszeichnung

Gouvernail & stick / Rudder assembly & tiller extension / Ruderanlage & Pinne

N°	Ref	Designation/Description/Beschreibung
	99062112	Gouvernail Wave D ou G 2008 Rudder assembly Wave right or left 2008 Ruderanlage Wave rechts oder links 2008
1	12501395	Embout gouvernail 2008 1 bateau rudder assembly end cap 2008 1 boat Ruderanlage-Endstück 2008 1 Boot
2		Lame safran Lexan easy Rudder blade easy lock Ruderblatt easy lock
3	99220066	Vis TH 8 X 65 Screw TH 8 X 65 Schraube TH 8 x 65
	99220012	Ecrou indessérable D8 (x10) Nylstop nut D8 (x10) Selbstsichernde Mutter D8 (x10)
4	99220007	Vis TH 8 x 70 Screw TH 8 X 70 Schraube TH 8 X 70
	99220012	Ecrou indessérable D8 (x10) Nylstop nut D8 (x10) Selbstsichernde Mutter D8 (x10)
5-8	99980010	Kit pièces Easy Lock Kit Easy Lock parts Kit Easy Lock Ersatzteile
5	99980100	Casting plastique Easy Lock Plastic Casting Easy Lock Plastik-Ruderkopf Esay Lock
6	99980110	Axe plastique blocage easy lock Plastic pin Plastik Bolzen
7	99980115	Axe plastique noir Plastic pin black Plastikachse schwarz
8	99980105	Cale tampon gouvernail Easy Lock (x10) Holder for Easy Lock rudder (x10) Keil für Easy Lock Ruder (x10)

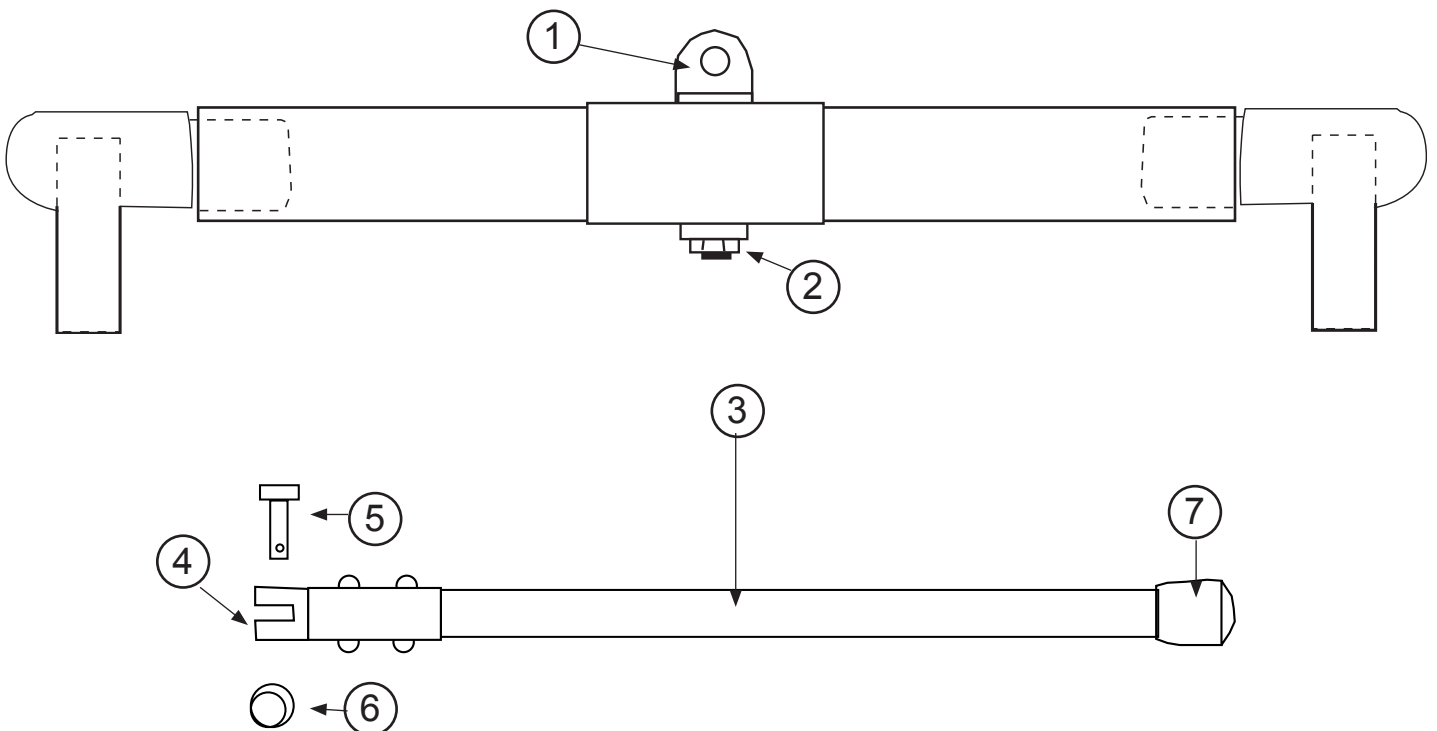


HOBIE WAVE

Eclaté des pièces détachées / Illustrated part guide / Explosionszeichnung

Barre d'accouplement & stick / Tiller bar & extension / Anlenkstange und Pinne

N°	Ref	Designation/Description/Beschreibung
	99062200	Barre accoupl.avec renfort (2008) Tiller crossbar with sleeve (2008) Anlenkstange mit Verstärkerung (2008)
1	99221301	Vis violon / Violon screw / Bügel Schraube
2	99220012	Ecrou indessérable D8 (x10) Nylstop nut D8 (x10) Selbstsichernde Mutter D8 (x10)
3	99062305	Stick aluminium Aluminium tiller extension Pinne aux Aluminium
4	14061320	Chape articulation stick (x2) Stick articulation (x2) Pinnengelenk (x2)
5	14061240	Axe percé (x10) Clevis pin (x10) Bolzen für Wanteisen (x10)
6	99220031	Anneau brisé (x10) Split ring (x10) Ringsplint (x10)
7	14061315	Embout de stick alu (x10) Aluminium tiller extension end cap (x10) Pinnenendstück Aluminium (x10)

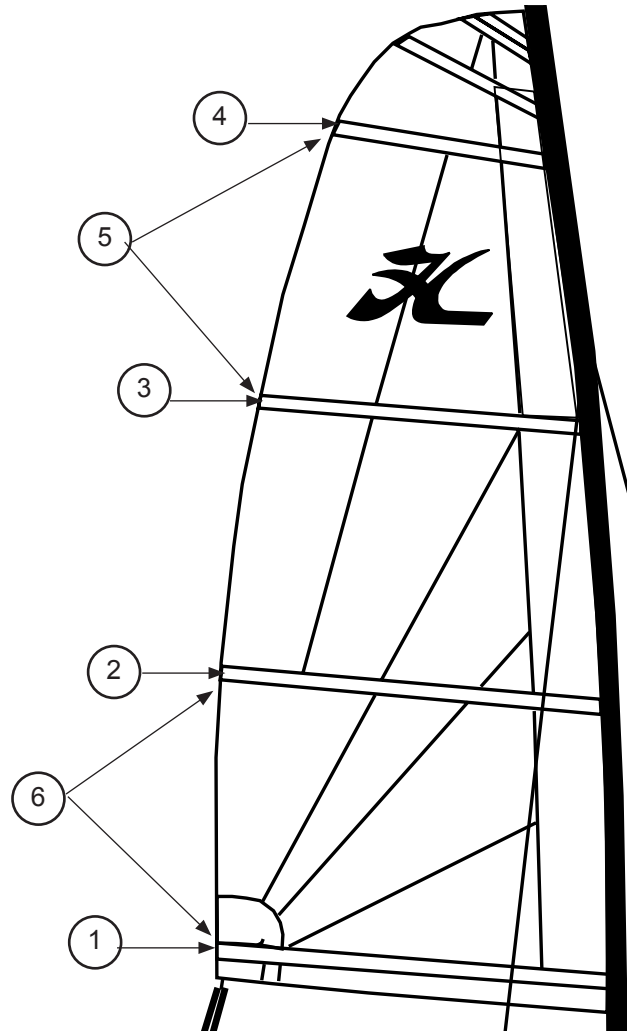


HOBIE WAVE

Eclaté des pièces détachées / Illustrated part guide / Explosionszeichnung

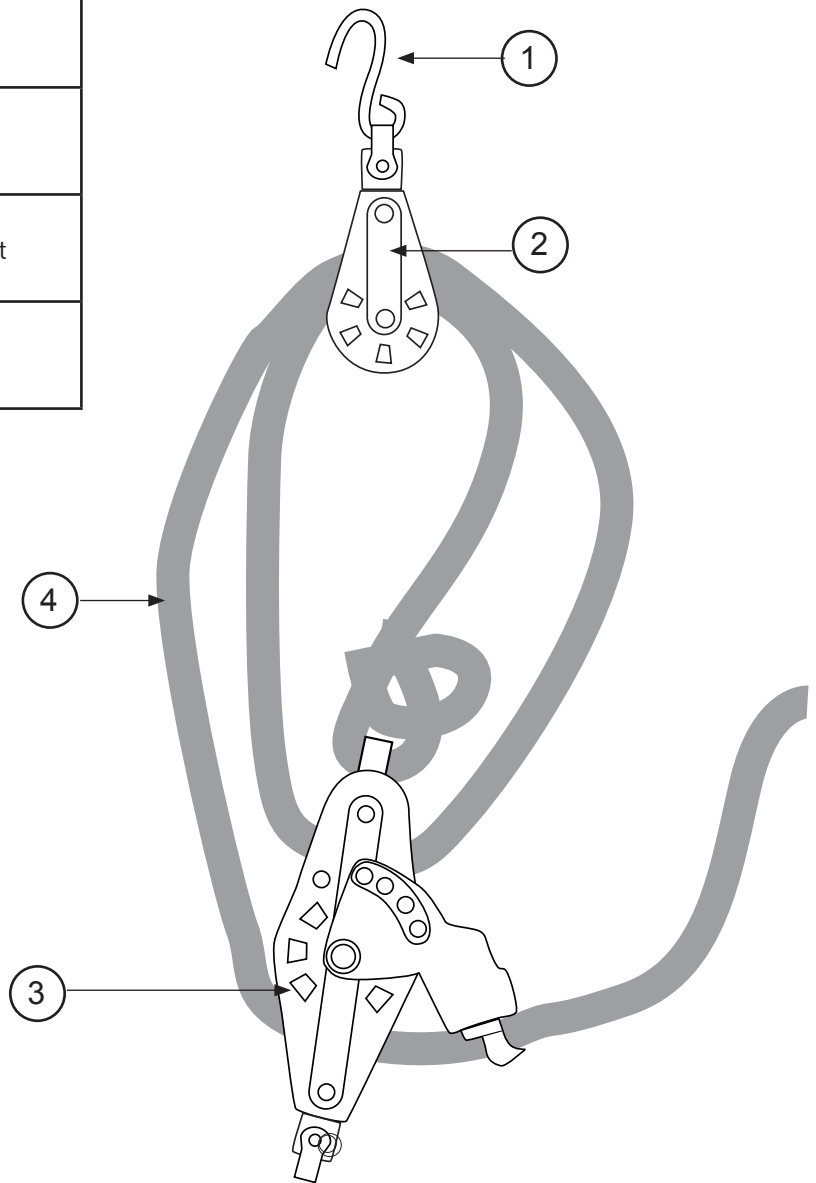
Grand-voile / Main sail / Großsegel

N°	Ref	Designation/Description/Beschreibung
	16990015	Grand-Voile jaune/noir/orange 2011 Mainsail yellow/black/orange 2011 Großsegel gelb/schwarz/orange 2011
	16990001	Grand-voile blanche Mainsail white Großsegel weiss
1-6	99034010	Jeu de lattes Wave Batten set Wave Lattensatz Wave
1	99034011	latte nue gv n°1 P25 2090 mm
2	99034012	latte nue gv n°2 P25 1990 mm
3	99034014	latte nue gv n°4 P14 1285 mm
4	99034015	latte nue gv n°5 P14 920 mm
5	99500320	Embout de latte foc LE (x10) LE jib batten end cap (x10) Focksegellatten-Endstück LE (x10)
6	99500325	Embout de latte GV LE (x10) LE main batten end cap (x10) Großsegellatten-Endstück (x10)
	99070400	Sac de cordages GV + trampolin rope bag mainsail + trampoline Leinesack Großsegel + Trampoline
	99034016	Jeu de lattes Wave 2011



HOBIE WAVE
Eclaté des pièces détachées / Illustrated part guide / Explosionszeichnung
Palan de Grand-voile / Mainsheet system / Großschotsystem

N°	Ref	Designation/Description/Beschreibung
1-4	99080300	Sac accastillage / Rig bag / Takelage
1	99500210	Crochet de grand-voile (x2) Hook mainsheet (x2) Großsegel-Haken (x2)
2	13080330	Poulie GV avec émerillon Main block with swivel Großsegelblock mit wirbel
3	99500965	Poulie de bôme avec taquet Bottom mainsheet block with cleat Großschottblock mit Klemme
4	11070420	Ecoute de grand voile Mainsheet Großschot

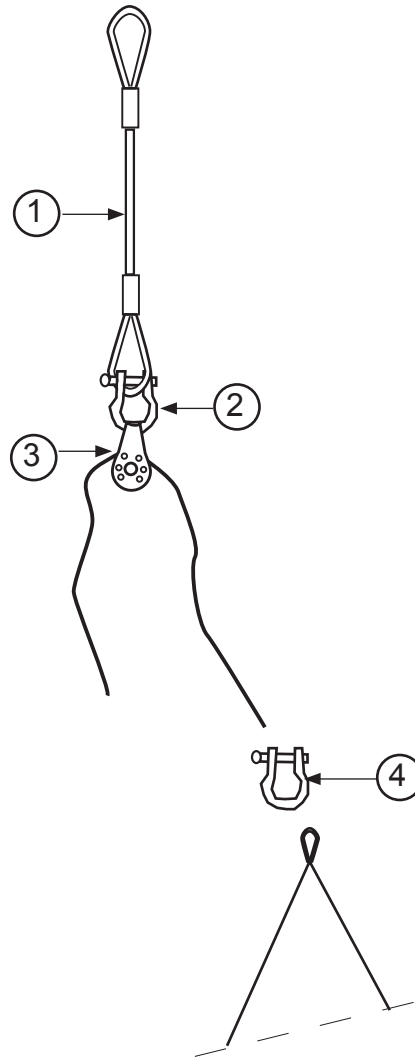


HOBIE WAVE

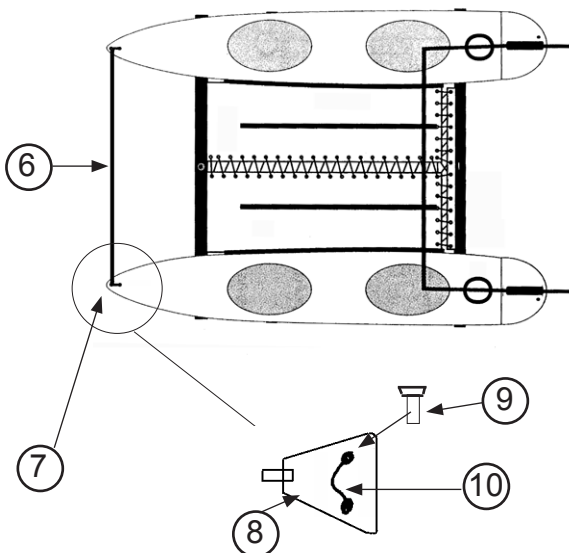
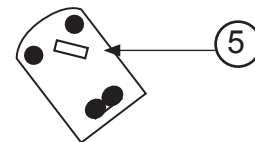
Eclaté des pièces détachées / Illustrated part guide / Explosionszeichnung

Kit Turbo (Option)

N°	Ref	Designation/Description/Beschreibung
1-10	99080350	Sac accastillage foc + cordages Jib rig bag + ropes Fockrig-Beutel + Leinen
1	99070520	Estrope / Pigtail
2	18042710	Manille longue (x5) Long shackle (x5) Länge Schäkel (x5)
3	99500250	Poulie drisse de foc Jib halyard block Fockfallumlenkblock
4	99220036	Manille / Shackle / Schäkel D4 (x10)
5	99080010	Tourelle de foc gauche + support Jib block +plate left Fockschotsblock mit Platte links
	99080015	Tourelle de foc droite+ support Jib block +plate right Fockschotsblock mit Platte rechts
6	99062320	Barre de maintien parallèle Parallel bow spreader bar Holm Turbo
7	99062330	Embout barre de maintien Parallel bar end cap Turbo Holm-Endstück
8	99056520	Platine barre de maintien Plate for parallel bow spreader bar Platte Holm Turbo
9	99220145	Vis platine (x10) Plate screw (x10) Platte-Schraube (x10)
10	99220216	Pontet / Eyestraps / Bügel (x5)
	16990115	Foc jaune / Yellow jib / Fock gelb 2011
	16990005	Foc blanc / White jib / Fock weiss



sur les coques/on the hulls/auf der Rumpfe



Ref : ECL_wave	Emetteur : SD	Date : 09/2011	Révision : 2	Page : 15/15
HOBIE WAVE				
Eclaté des pièces détachées / Illustrated part guide / Explosionszeichnung				



HOBIE CAT EUROPE

ZI Toulon Est, BP 250, 83078 Toulon cedex 9, France
Tel +33 (0)494 08 78 78 - Fax +33 (0)494 08 13 99
E-mail : info@hobie-cat.net - site web www.hobie-cat.net